

SMOOV



SMOOV one O10

DE | Gebrauchsanweisung

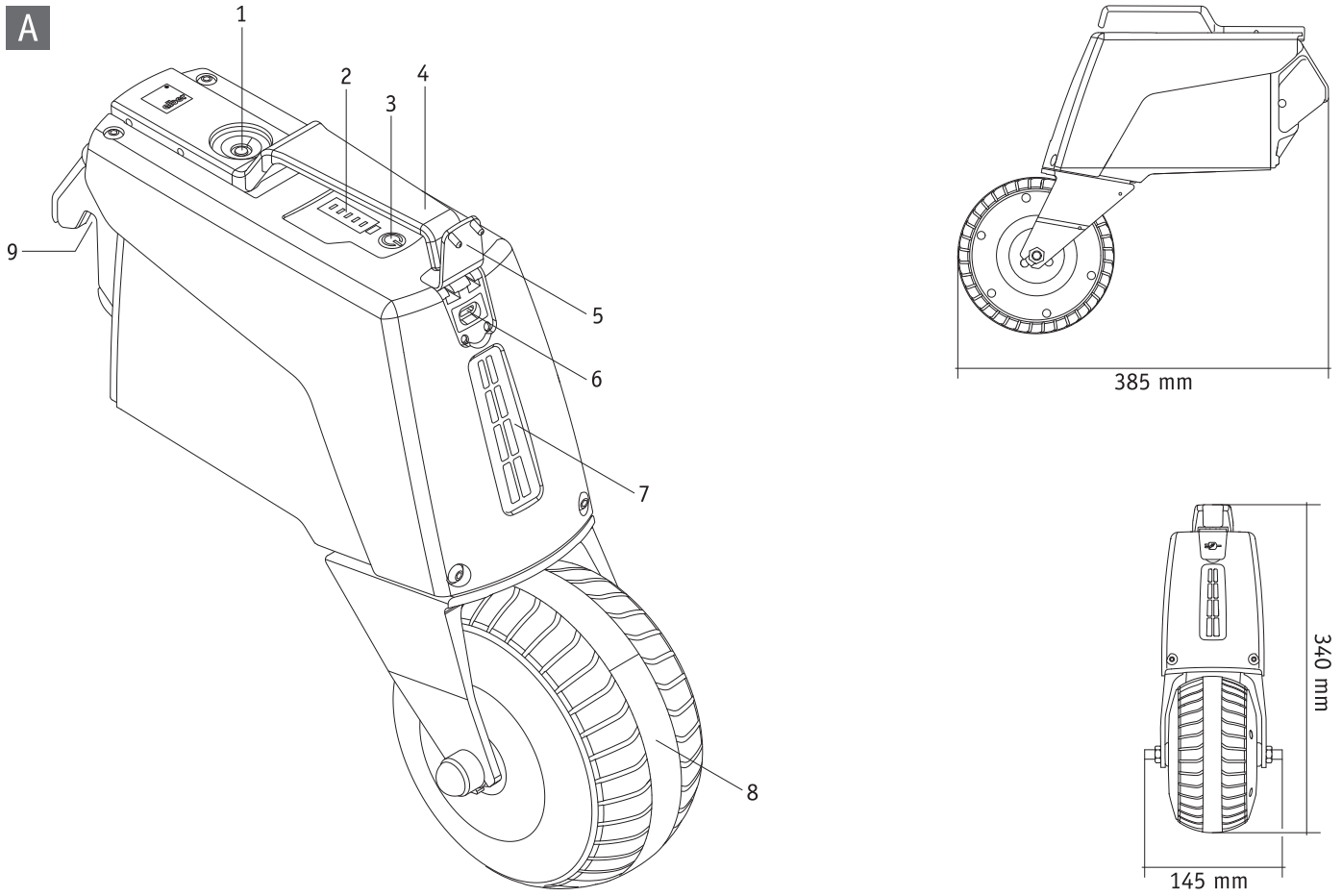
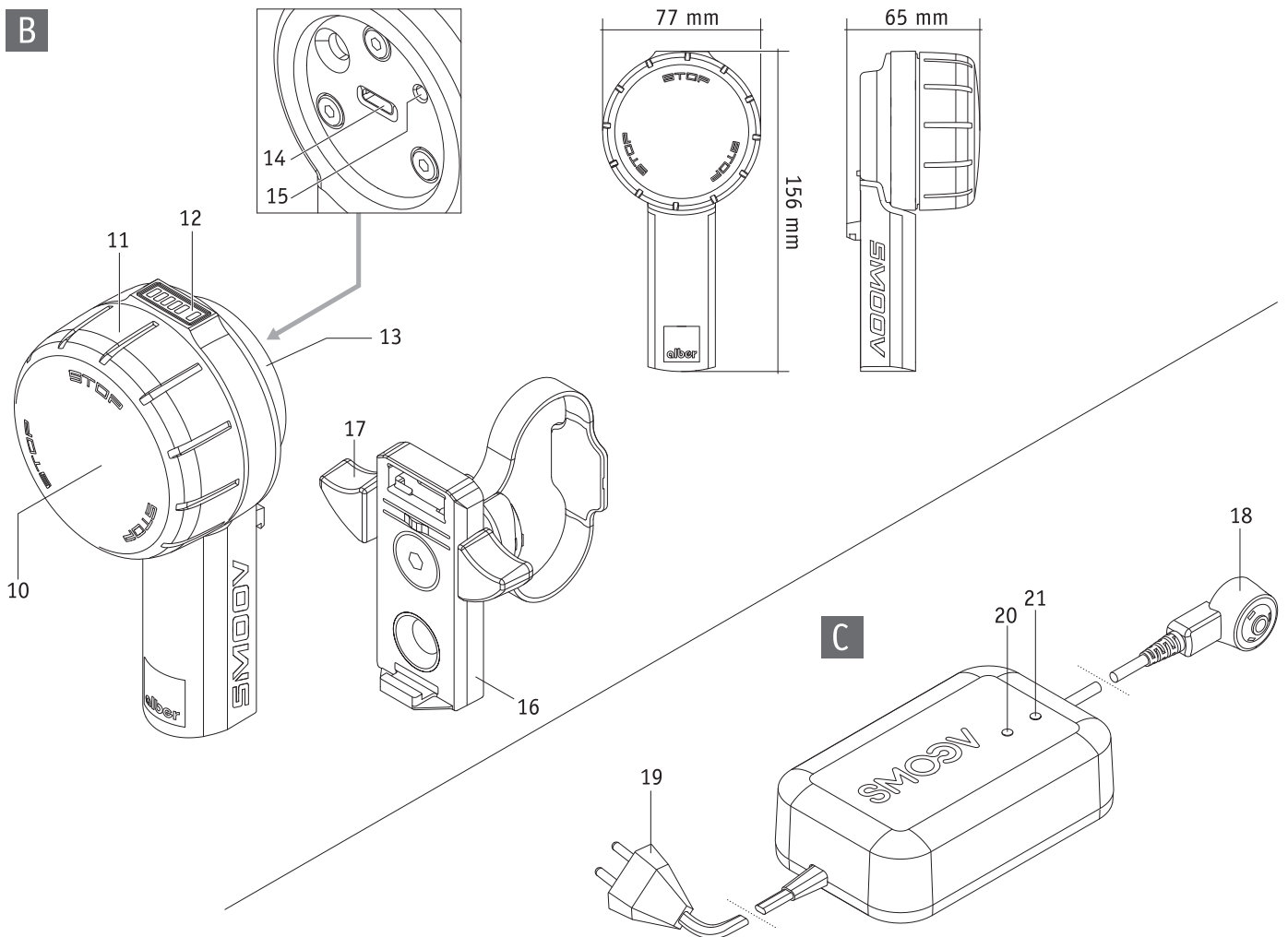
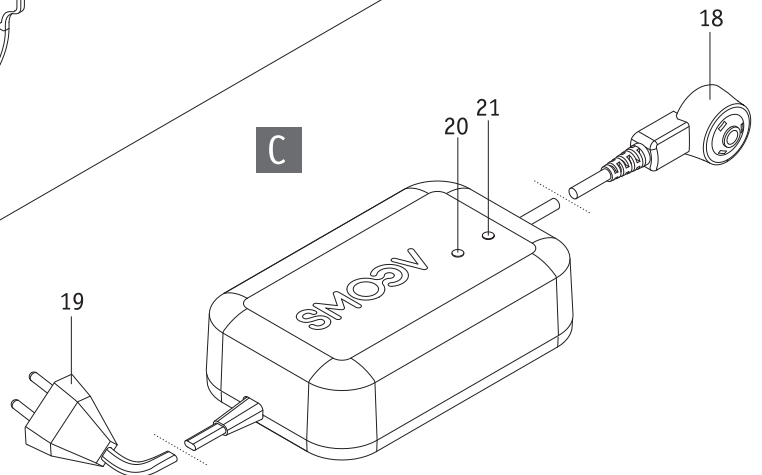
CZ | Návod k použití

HR | Upute za upotrebu

PL | Instrukcja obsługi

SI | Navodila za uporabo

CE | **UK**
CA

A**B****C**

Sadržaj

1. Uvod	2	9. Transport	19
1.1. Upute za upotrebu	2	9.1. Pogonska jedinica i upravljačka jedinica	19
1.2. Važne sigurnosne napomene – uvijek ih se morate pridržavati	2	9.2. Invalidska kolica s čvrstim okvirom	19
1.3. Pravilna upotreba uređaja smooov	2	9.3. Invalidska kolica sa sklopivim okvirom	19
1.4. Upute za rukovanje	2	9.4. Važne informacije o transportu zrakoplovom	20
1.5. Znakovi i simboli	3	10. Sigurnosne upute i informacije o opasnostima prilikom upotrebe uređaja smooov	20
1.6. Dopušteni uvjeti upotrebe / lokacije za upotrebu	5	10.1. Opće upute	20
1.7. Standardni opseg isporuke	5	10.2. Sigurnosne upute	21
1.8. Pregled glavnih elemenata	5	10.3. Prepreke	23
2. Puštanje u pogon	6	10.4. Opasna područja i opasne situacije	23
2.1. Postavljanje pogonske jedinice na invalidska kolica	7	11. Baterija (postavljena u pogonsku jedinicu i upravljačku jedinicu)	23
2.2. Uklanjanje pogonske jedinice s invalidskih kolica	7	11.1. Sigurnosne upute za baterije postavljene u smooov	23
2.3. Postavljanje i uklanjanje upravljačke jedinice	8	11.2. Skladištene uređaja smooov	24
2.4. Podešavanje upravljačke jedinice	9	11.3. Opće informacije o punjenju baterija	24
3. Način rada s pogonom	9	11.4. Sigurnosne upute za punjač i postupak punjenja	24
3.1. Uključivanje sustava	9	12. Njega, ponovna upotreba, održavanje i odlaganje	26
3.2. Upotreba uređaja smooov	10	12.1. Njega	26
3.3. Hitno zaustavljanje u opasnim situacijama	11	12.2. Ponovna upotreba	26
3.4. Vožnja u zavojima	12	12.3. Održavanje	26
3.5. Domet	13	12.4. Odlaganje	26
3.6. Isključivanje sustava	13	13. Skladištenje	27
3.6.1. Upravljačka jedinica	13	14. Informacije o sigurnosti proizvoda	27
3.6.2. Pogonska jedinica	13	15. Uporabni vijek proizvoda	27
4. Punjenje baterija	14	16. Jamstvo i odgovornost	27
4.1. Punjenje baterija pogonske jedinice	14	16.1. Jamstvo za pogreške	27
4.2. Punjenje baterija upravljačke jedinice	15	16.2. Jamstvo trajnosti	27
4.2.1. Punjenje vanjskim punjačem	15	16.3. Odgovornost	27
4.2.2. Punjenje pomoću pogonske jedinice	16	17. Važne pravne informacije za korisnika ovog proizvoda	28
5. Prikaz kapaciteta baterija	16	18. Tehnički podaci	28
5.1. Kapacitet baterija pogonske jedinice	16	19. Oznake i objašnjenje simbola	30
5.2. Kapacitet baterija upravljačke jedinice	16	Opcionalni dodaci	
6. Poruke o pogreškama i upozorenja	17	Zaštitni kotačići protiv prevrtanja	31
6.1. Poruke o pogreškama	17		
6.2. Upozorenja	17		
7. Automatsko isključivanje	18		
8. Uparivanje	18		



45.0004.4.99.06
Izdanje: 2024-10-29

Najnovije važeće izdanje ovog priručnika za rukovanje može se preuzeti na našoj mrežnoj stranici www.alber.de. Trebate li verziju s većim fontom, preuzmite upute za korištenje kao PDF datoteku s naše web stranice. Ovu datoteku možete prikazati veću na zaslonu.

1. Uvod

1.1. Napomene za upotrebu

Dodatni pogon „smoov“ za invalidska kolica namijenjen je za pomoćno napajanje ručnih invalidskih kolica radi smanjenja energije koja je korisnicima potrebna za guranje. Predviđen je za pružanje potpore aktivnim korisnicima invalidskih kolica koji su fizički i mentalno sposobni sigurno upravljati ručnim invalidskim kolicima u tipičnim situacijama, uključujući ručno upravljanje na padinama.

1.2. Važne sigurnosne napomene – uvijek ih se morate pridržavati

Smoov je dodatni pogon za invalidska kolica koji se sastoji od pogonske i upravljačke jedinice. Smije se postavljati i upotrebljavati samo s invalidskim kolicima koja su navedena u bazi podataka za montažu tvrtke Alber. Iz sigurnosnih razloga uređajem smiju upravljati isključivo osobe koje

- su upućene u rukovanje uređajem,
- mogu micati i upravljati objema šakama ili rukama bez većih ograničenja
- su fizički i mentalno sposobne sigurno upravljati invalidskim kolicima s postavljenim uređajem smoov u svim mogućim situacijama (npr. u cestovnom prometu) i koje u slučaju zakazivanja ili isključivanja uređaja mogu zakočiti invalidska kolica i sigurno se zaustaviti.

Opseg isporuke uključuje individualne instrukcije o rukovanju uređajem i njegovu radu. Obratite se svom specijaliziranom trgovcu ili zastupniku tvrtke Alber GmbH da biste zakazali termin za instrukcije. Instrukcije su besplatne.

Ako niste sigurni kako trebate rukovati uređajem smoov, za savjet se obratite svom specijaliziranom trgovcu.

U slučaju tehničkih pogrešaka obratite se svom specijaliziranom trgovcu ili Servisnom centru tvrtke Alber (broj telefona: 0800 9096 250).

Kada upotrebljavate smoov, obratite pažnju na specifikacije proizvođača invalidskih kolica (npr. maksimalni nagib, tlak zraka u gumama, maksimalna brzina itd.) i strogo se pridržavajte uputa za rukovanje invalidskim kolicima. Nikada nemojte prekoračiti navedena ograničenja.

Ne preporučujemo upotrebljavati smoov na lokacijama izloženim jakim električnim poljima.

U rijetkim slučajevima rad smoova može ometati rad drugih električnih uređaja poput sustava za zaštitu od krađe u robnim kućama.

Smoov ne smijete upotrebljavati na pokretnim stepenicama ili pokretnim stazama.

Ako se bavite sportskim aktivnostima dok se nalazite u invalidskim kolicima, kao što su dizanje utega ili slične aktivnosti, prije početka aktivnosti potrebno je isključiti smoov i aktivirati parkirne kočnice invalidskih kolica.

Također je zabranjeno kombinirati smoov s dodacima koje nije odobrila tvrtka Alber.



Zabranjeno je pokretanje smoova prije dobivanja uputa za njegovu upotrebu.

Da biste dobili te pute, obratite se ovlaštenom specijaliziranom trgovcu ili zastupniku tvrtke Alber.

Pokretanje smoova prije dobivanja uputa nije u skladu s namjenskom upotrebom te će, između ostalog, rezultirati poništenjem jamstva. Svaka upotreba koja nije u skladu s namjenskom upotrebom može dovesti do ozljeda.

1.3. Pravilna upotreba uređaja smoov

Smoov je medicinski proizvod za aktivne korisnike invalidskih kolica kojima su zbog invaliditeta potrebna invalidska kolica. Smoov je dodatni pogon za invalidska kolica postavljen na ručna invalidska kolica kojim se mogu prenamijeniti u invalidska kolica na električni pogon, čime se znatno povećava mobilnost i fleksibilnost korisnika invalidskih kolica.

Smoov se uvijek mora upotrebljavati, transportirati, održavati i servisirati na način koji je opisan u ovom priručniku za rukovanje. Smoov se smije postavljati i upotrebljavati samo s invalidskim kolicima koja su navedena u bazi podataka za montažu tvrtke Alber.

Popis sastavlja specijalizirani trgovac ili tvrtka Alber.

1.4. Upute za rukovanje

Invalidska kolica na koja je postavljen smoov namijenjena su posebno za prijevoz osoba s poteškoćama u kretanju. Na kolica se smiju postavljati isključivo dodaci koje je za upotrebu odobrila tvrtka Alber. Na uređaju se također ne smiju raditi tehničke izmjene.

Razne dijelove smoova, poput dodataka, nosača i adapterskih osovina, smije postavljati isključivo tvrtka Alber ili specijalizirani trgovac kojega je ovlastila tvrtka Alber.

Uređajem smoov smije se rukovati isključivo pod sljedećim uvjetima:

- Ako je potpuno u skladu s informacijama, uputama i preporukama u ovom priručniku za rukovanje.
- Ako je u skladu s informacijama o vožnji s uređajem smoov i informacijama o sigurnosti i opasnostima u poglavlju 10.
- Ako uređajem smoov upravlja isključivo osoba koja je upućena u njegovu upotrebu.
- Ako korisnik ili neka treća osoba nisu napravili nikakve tehničke izmjene na smoovu.

Upućena osoba je osoba koju su uputili u upotrebu smoova i njezine zadatke te koja je informirana o mogućim opasnostima povezanim s nepropisnom upotrebom uređaja. Ta osoba obično je korisnik invalidskih kolica na koja je postavljen smoov. Instrukcije daje ovlašteni specijalizirani trgovac ili zastupnik tvrtke Alber GmbH. **Neupućenim ili nekvalificiranim osobama strogo je zabranjena upotreba smoova.**

Smoov se ne smije upotrebljavati u svrhe koje nisu u skladu s namjenskom upotrebom uređaja. To se posebno odnosi na sve vrste prijevoza tereta, kao što je prijevoz kućanskih predmeta ili dodatnih osoba u invalidskim kolicima. Pravilna upotreba podrazumijeva sukladnost s informacijama u ovom priručniku za rukovanje koje se tiču izvođenja radova održavanja te pridržavanja mjera opreza i informacija o opasnostima za način rada s pogonom.

Upotrebu smoova u sljedeće svrhe tvrtka Alber GmbH smatrat će zloupotrebom:

- Upotreba ili rad s uređajem koji nisu u skladu s uputama i preporukama u ovom priručniku za rukovanje.
- Prekoračenje tehničkih ograničenja navedenih u ovom priručniku za rukovanje.
- Tehničke izmjene uređaja.
- Postavljanje i/ili upotreba dijelova ili dodataka koje nije isporučila ili odobrila tvrtka Alber GmbH.



Tvrtka Alber GmbH ne preuzima odgovornost za štete nastale zbog nenamjenske upotrebe smoova ili njegovih dodatnih dijelova, rukovanja uređajem smoov ili njegovim dodatnim dijelovima od strane osoba koje nisu dobile odgovarajuće upute, upotrebe smoova ili njegovih dodatnih dijelova koja nije u skladu s uputama u ovom priručniku za rukovanje (a posebno s uputama o sigurnosti i opasnostima) ili ako su korisnik ili neka treća osoba prekoračili tehnička ograničenja utvrđena u ovom priručniku za rukovanje.



Prije upotrebe smoova pažljivo pročitajte sve informacije o sigurnosti i opasnostima navedene u pojedinačnim poglavljima ovog priručnika za rukovanje.

1.5. Znakovi i simboli

Važne napomene i informacije u ovom priručniku za rukovanje označene su na sljedeći način:



Savjeti i posebne informacije.



Upozorenje o mogućim opasnostima za sigurnost i zdravlje i napomena o potencijalnim opasnostima od ozljeda.
Upozorenje o mogućim tehničkim problemima ili šteti.

Uvijek se pridržavajte ovih napomena i upozorenja kako biste spriječili ozljede i oštećenja proizvoda.

Izrazi „ispred“, „iza“, „lijevo“, „desno“ itd. koji se upotrebljavaju u ovom priručniku za rukovanje odnose se na položaj iz perspektive korisnika invalidskih kolica.

U nastavku su objašnjeni simboli koji se upotrebljavaju na etiketama (vidi poglavlje 19) i u nekim dijelovima ovog priručnika za rukovanje.



Smoov i pripadajući vanjski punjač u skladu su s primjenjivim dijelovima standarda EN 12184 za električna invalidska kolica i standarda ISO 7176-14 za invalidska kolica te s EU Direktivom o medicinskim proizvodima 2017/745. Smoov je medicinski proizvod razreda I.



Ovaj proizvod ima oznaku UKCA u skladu s Dijelom II. UK MDR 2002 (s izmjenama i dopunama) I. klase.



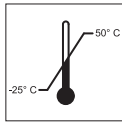
Medicinski proizvod



Više informacija o odlaganju smoova i njegovih dijelova dostupno je u poglavlju 12.4.



Zaštiti uređaj od vlage.



Označava raspon temperature pri kojem je moguće upotrebljavati smoov.



Rukovanje uređajem smoov: pridržavajte se priručnika za rukovanje.

Ovaj priručnik za rukovanje sadržava upute, informacije i upozorenja u vezi s rukovanjem uređajem smoov i zamjenom baterija. Morate ih pročitati i uzeti u obzir prije pokretanja i prvog punjenja smoova.

Punjač / postupak punjenja: pridržavajte se priručnika za rukovanje.

Ovaj priručnik za rukovanje sadržava upute, informacije i upozorenja u vezi s punjačem i postupkom punjenja. Morate ih pročitati i uzeti u obzir prije pokretanja i prvog punjenja smoova.



Maksimalna težina osobe koju smoov može prihvatiti kao teret: 150 kg

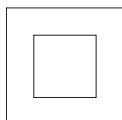
4



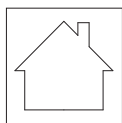
Oznaka datuma proizvodnje na etiketi sustava



Ime i adresa proizvođača uređaja (vidi poleđinu ovog priručnik za rukovanje)



Zaštitna izolacija / razred uređaja 2



Nije prikladno za upotrebu na otvorenom (punjač)



Upozorenje o magnetskim poljima i silama.



Etiketa s opasnim tvarima (razred 9) na vanjskoj ambalaži.



Opasnost od prignječenja ruku

1.6. Dopušteni uvjeti za upotrebu / lokacije za rad

- Vodite računa o dopuštenim uvjetima za upotrebu invalidskih kolica na koja je postavljen smooov (vidi priručnik za rukovanje invalidskim kolicima).
- Osim što morate voditi računa o informacijama na smooovu, potrebno je obratiti pažnju i na informacije proizvođača invalidskih kolica (npr. maksimalna sposobnost savladavanja uspona, maksimalna dopuštena visina prepreke, maksimalna težina korisnika, maksimalna brzina itd.). Uvijek vrijede najniže vrijednosti.
- Prilikom upotrebe smooova također treba voditi računa o ograničenjima u radu invalidskih kolica (npr. maksimalna sposobnost savladavanja uspona, maksimalna dopuštena visina prepreka, maksimalna težina korisnika itd.).
- Smooov se smije upotrebljavati samo pri temperaturi od -25 °C do +50 °C. Stoga smooov nemojte izlagati izvorima topline (kao što je jako sunčevo svjetlo) jer bi njegove površine tako mogle dosegnuti visoke temperature.
- Invalidska kolica nemojte upotrebljavati na mekanom tlu (npr. na makadamu, pijesku, blatu, snijegu, ledu ili dubokim lokvama).
- Posebno vodite računa o sigurnosnim uputama i informacijama o opasnostima u poglavlju 3.



Za vožnju smooova potrebni su parovi potpora protiv prevrtanja kako bi se smanjio rizik od ozbiljnih ozljeda ako padnete unatrag. Sklonost invalidskih kolica prevrtanju ovisi o različitim čimbenicima, npr. o težištu invalidskih kolica, težini korisnika, brzini približavanja ili nagibu na kojem se nalazi korisnik invalidskih kolica. Korisnik invalidskih kolica koji zbog svojih fizičkih i psihičkih sposobnosti ne može u potpunosti isključiti ozljedu uzrokovanu prevrtanjem unatrag mora koristiti nagibne potpore. Nadalje, samo vozači koji su iskusni u svim situacijama vožnje trebali bi razmotriti vožnju bez potpore protiv prevrtanja (na temelju vlastitih sposobnosti). Bez obzira na to, Alber ne preuzima nikakvu odgovornost za nezgode zbog nepostojećih ili uklonjenih nagibnih nosača.



Po mogućnosti izbjegavajte dugotrajno izlaganje smooova jakom sunčevom svjetlu, a posebno kada ga ne upotrebljavate. To bi moglo dovesti do pregrijavanja motora, a u ekstremnim slučajevima i smanjiti njegovu snagu. Plastični dijelovi također se troše brže pod jakim sunčevim svjetlom. Također je moguće da se pogonska jedinica pregrije u slučaju dugotrajne upotrebe (i izloženosti jakom sunčevom svjetlu).

U slučaju pregrijavanja: Pustite da se smooov ohladi barem 60 minuta i izbjegavajte fizički kontakt s rukama ili nepokrivenim nogama.

1.7. Standardni opseg isporuke

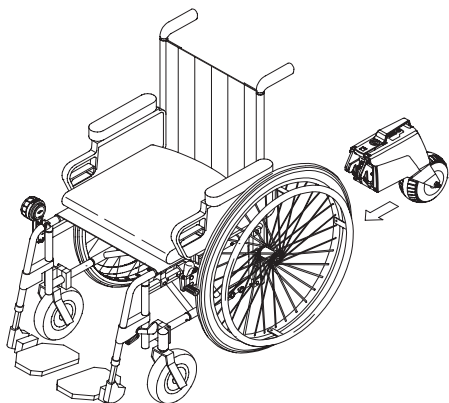
- pogon i upravljačka jedinica smooova
- jedan punjač za baterije
- USB-C kabel punjača za punjenje upravljačke jedinice
- jedna pričvrtna pločica za upravljačku jedinicu koja odgovara vašim invalidskim kolicima (već je postavljena na invalidska kolica)
- ovaj priručnik za rukovanje
- nosač za invalidska kolica i nosač upravljačke jedinice (već su montirani na invalidska kolica)

Provjerite jesu li isporučeni svi dijelovi i obavijestite specijaliziranog trgovca ako nešto nedostaje.

1.8. Pregled glavnih elemenata

(rasklopite crtež s pregledom na naslovnoj stranici dokumenta)

pogonska jedinica smooova (crtež A)		Smooov upravljačka jedinica (crtež B)		Punjač (crtež C)	
Utičnica za punjenje	1	Gumb za uklj./isklj.	10	Utikač za punjenje	18
Indikator kapaciteta baterije	2	Mjenjač brzine	11	Strujni utikač	19
Gumb za uklj./isklj.	3	Indikator na upravljačkoj jedinici	12	LED indikator 1	20
Ručka (s funkcijom zaključavanja)	4	Pokrov USB-C utora	13	LED indikator 2	21
Pokrov USB-C utora za punjač	5	USB-C utor punjača	14		
USB-C utor	6	Gumb za uparivanje	15		
Pozicijsko svjetlo	7	Pričvrtna pločica	16		
Pogonski kotač	8	Zaporni mehanizam	17		
Zaporna kandža	9				



2. Puštanje u pogon

Tvrtka Alber ili vaš specijalizirani trgovac postaviti će smoov i naručene dodatke na vašu invalidska kolica te će ih dostaviti spremne za upotrebu. U tu svrhu na donjoj strani invalidskih kolica nalazi se nosač ili adapterska osovina [22] u koju se umeće pogonska jedinica (vidi poglavlje 8.2. i 8.3.), a na okviru invalidskih kolica nalazi se postolje za pričvršćivanje upravljačke jedinice (vidi poglavlje 2.3.).

Prilikom dostave smoova vaš će vam specijalizirani trgovac ili zastupnik tvrtke pokazati kako se rukuje uređajem i dodacima koje ste naručili. Također ćete dobiti ovaj priručnik za rukovanje koji uz tehničke informacije sadržava i važne upute za upotrebu smoova. Morate uzeti u obzir te informacije.

U skladu s važećim propisima o transportu, baterije pogona i upravljačke jedinice isporučuju se napunjene do najviše 30 %. Zbog toga biste trebali potpuno napuniti obje baterije prije prve vožnje sa smoovom (vidi poglavlje 4).



Tvrtka Alber proizvodi adapterske osovine i priključke različitih oblika. Zbog toga se crteži u ovom priručniku za rukovanje mogu razlikovati od dijelova koji su postavljeni na vašu invalidska kolica. Međutim, to ne utječe na funkcije smoova.



Podaci o parametrima navedeni u sljedećim poglavljima tvorničke su postavke. Mogu se promijeniti pomoću opcionalno dostupne aplikacije Mobility u skladu sa željama korisnika invalidskih kolica.



Invalidskim kolicima upravlja se i kočii pomoću obruča za guranje. Zbog trenja između šake i obruča za guranje (osobito plastičnih) stvara se toplina, a naročito prilikom kočenja. Zbog toga preporučujemo da nosite odgovarajuće rukavice kada rukujete uređajem smoov da biste spriječili stvaranje žuljeva na šakama.



Neupućenim ili nekvalificiranim osobama strogo je zabranjena upotreba smoova.



Ograničenje brzine

Radi vlastite sigurnosti preporučujemo vam da ne prekoračite navedenu maksimalnu brzinu smoova ili invalidskih kolica (odnosno najnižu vrijednost) tijekom svakodnevne upotrebe. Ne preuzimamo odgovornost za štetu nastalu zbog vožnje brzinom većom od propisane maksimalne brzine.



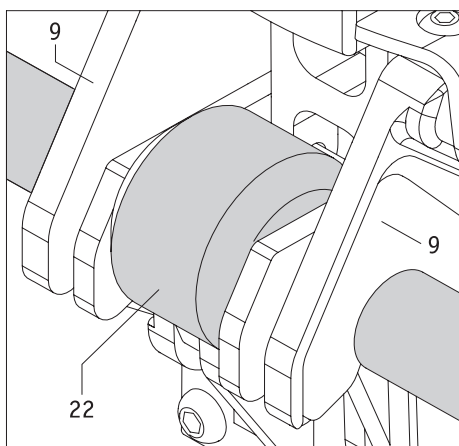
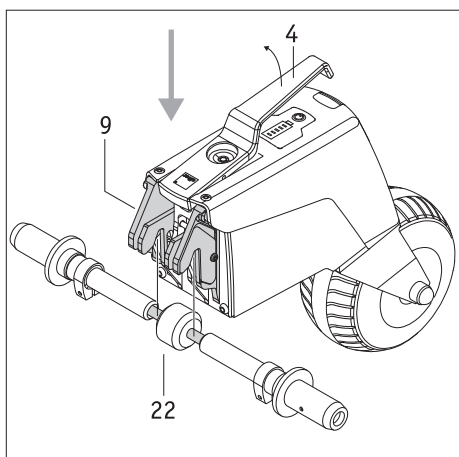
Nije dopuštena upotreba smoova ako na invalidska kolica nisu pričvršćene dvije parkirne kočnice.



Za vožnju smoova potrebni su parovi potpora protiv prevrtanja kako bi se smanjio rizik od ozbiljnih ozljeda ako padnete unatrag. Sklonost invalidskih kolica prevrtanju ovisi o različitim čimbenicima, npr. o težištu invalidskih kolica, težini korisnika, brzini približavanja ili nagibu na kojem se nalazi korisnik invalidskih kolica. Korisnik invalidskih kolica koji zbog svojih fizičkih i psihičkih sposobnosti ne može u potpunosti isključiti ozljedu uzrokovanu prevrtanjem unatrag mora koristiti nagibne potpore. Nadalje, samo vozači koji su iskusni u svim situacijama vožnje trebali bi razmotriti vožnju bez potpore protiv prevrtanja (na temelju vlastitih sposobnosti). Bez obzira na to, Alber ne preuzima nikakvu odgovornost za nezgode zbog nepostojećih ili uklonjenih nagibnih nosača.



Najveća brzina koja se može postići s pogonskom jedinicom smoov iznosi 6 ili 10 km/h. Ako se ova vrijednost prekorači (npr. pri vožnji na padinama), pogonska jedinica prelazi u mirovanje. U takvim slučajevima morate smanjiti brzinu pomoću obruča za guranje. Pogonska jedinica automatski će se ponovno uključiti čim se brzina invalidskih kolica smanji do prethodno vožene / namještene brzine.



2.1. Postavljanje pogonske jedinice na invalidska kolica

Uz malo vježbe aktivni korisnici invalidskih kolica sami mogu postaviti pogonsku jedinicu smoova dok sjede u invalidskim kolicima. Pogonska jedinica također se može postaviti na invalidska kolica prije nego što korisnik sjedne u njih. Pogonsku jedinicu može postaviti i pomagač.

Jedinicu postavite na sjedeći način (ili neka je na sljedeći način postavi pomagač):

- Aktivirajte parkirne kočnice da biste spriječili neželjeno pomicanje invalidskih kolica.
- Osigurajte da su pogonska i upravljačka jedinice isključene. Oba dijela mogu se postaviti na invalidska kolica samo ako su isključena.
- Držite pogonsku jedinicu za ručku [4] i **gurnite** je ispod invalidskih kolica jer bi se zbog podizanja pogonske jedinice invalidska kolica mogla prevrnuti!
- Podignite pogonsku jedinicu držeći je za ručku [4]. Tako će se automatski otvoriti zaporna kandža [9].
- Umetnite zapornu kandžu [9] u nosač ili adaptersku osovinu [22] na invalidskim kolicima i otpustite ručku [4].
- Ako su zaporna kandža [9] i nosač ili adapterska osovina [22] pravilno međusobno spojeni, ručka [4] će se automatski vratiti u svoj položaj mirovanja.
- Također provjerite je li pogonska jedinica pravilno spojena na invalidska kolica tako da lagano pomaknete kućište. U vezi s tim, pogonska jedinica nikada se ne smije držati ili podizati tako da se drži za ručku [4] jer će se tako odspojiti. Pogonska jedinica također se ne smije držati u blizini pogonskog kotača [8]. Primjerice, tako ćete spriječiti da pogonski kotač koji se okreće horizontalno prignječi prste.

Nakon tih nekoliko koraka pričvrstili ste pogonsku jedinicu na svoja invalidska kolica. Sada treba postaviti upravljačku jedinicu.

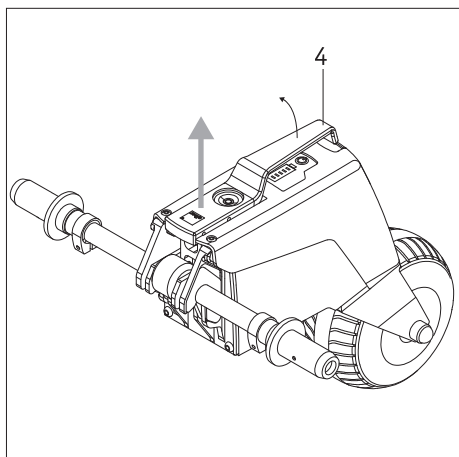


Napomena: ako podižete pogonsku jedinicu za ručku [4], otvorit će se zaporna kandža [9] te će se zbog toga odvojiti spoj s nosačem ili adapterskom osovinom [22]!



Aktivirajte parkirne kočnice da biste spriječili neželjeno pomicanje invalidskih kolica.

Vodite računa o tome da je isključena pogonska jedinica. Uređaj se može postaviti na invalidska kolica samo ako je isključen.



2.2. Uklanjanje pogonske jedinice s invalidskih kolica

Aktivni korisnici invalidskih kolica (ili pomagač) također mogu sami ukloniti smooov.

- Aktivirajte parkirne kočnice da biste spriječili neželjeno pomicanje invalidskih kolica.
- Osigurajte da su pogonska i upravljačka jedinice isključene. Oba dijela mogu se ukloniti s invalidskih kolica samo ako su isključena.
- Podignite pogonsku jedinicu držeći je za ručku [4]. Tako će se zaporna kandža [9] automatski otvoriti.
- Izvadite pogonsku jedinicu iz nosača ili adapterske osovine [22]. **Povucite** pogonsku jedinicu ispod invalidskih kolica jer bi se zbog podizanja pogonske jedinice invalidska kolica mogla prevrnuti!
- Spremite pogonsku jedinicu na sigurno mjesto na kojem nije moguća zloupotreba uređaja (npr. uslijed dječje igre).

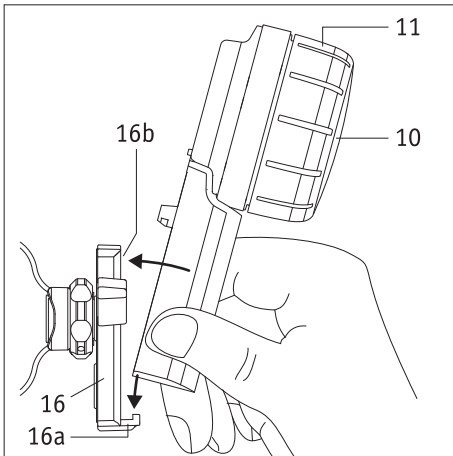


Aktivirajte parkirne kočnice da biste spriječili neželjeno pomicanje invalidskih kolica.

Vodite računa o tome da je isključena pogonska jedinica. Uređaj se može ukloniti s invalidskih kolica samo ako je isključen.

2.3. Postavljanje i uklanjanje upravljačke jedinice

Vaš specijalizirani trgovac postavio je pričvrсну pločicu [16] za postavljanje upravljačke jedinice na vaša invalidska kolica. Upravljačku jedinicu možete umetnuti u pričvrсну pločicu ili je izvaditi kad god to želite.



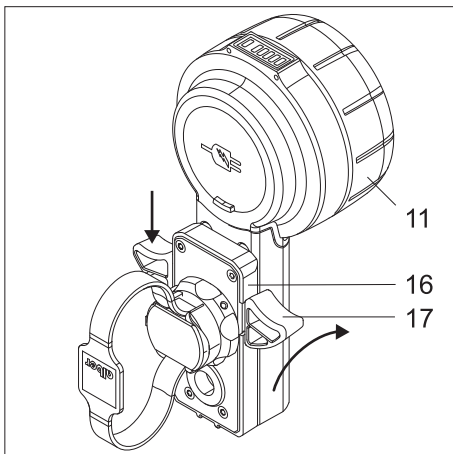
Postavljanje upravljačke jedinice

- Aktivirajte parkirne kočnice na invalidskim kolicima.
- Prvo potpuno isključite pogonsku jedinicu (vidi poglavlje 3.6.2.)
- Ako je upravljačka jedinica uključena, također je isključite (vidi poglavlje 3.6.1.).
- Zatim umetnite upravljačku jedinicu u postolje [16a] na pričvrсноj pločici [16] pod laganim kutom. Pritom držite upravljačku jedinicu za ručku na dnu. Nikada je ne držite za mjenjač brzine [11] (vidi crtež).
- Nagnite upravljačku jedinicu prema pričvrсноj pločici [16] dok se čujno ne uglati u postolje [16b].
- Provjerite je li upravljačka jedinica čvrsto uglatljena u pričvrсну pločicu [16].



Kada umećete upravljačku jedinicu u pričvrсну pločicu [16], nikada je ne držite za mjenjač brzine [11]. Držite je samo za ručku (vidi crtež s lijeve strane).

Tako ćete spriječiti slučajno uključivanje upravljačke jedinice.



Uklanjanje upravljačke jedinice

- Aktivirajte parkirne kočnice na invalidskim kolicima.
- Isključite pogonsku jedinicu ako to već niste učinili (vidi poglavlje 3.6.2.).
- Isključite upravljačku jedinicu (vidi poglavlje 3.6.1.).
- Pritisnite bravu [17] pričvrсне ploče [16] prema dolje s jedne ili obje strane. Držite dok radite stoga upravljačku jedinicu držite samo za ručku, a nikada za kotačić za odabir brzine [11].
- Izvadite upravljačku jedinicu iz pričvrсне pločice [16]. Pritom držite upravljačku jedinicu za ručku. Nikada je ne držite za mjenjač brzine [11].
- Odložite upravljačku jedinicu na sigurno mjesto.

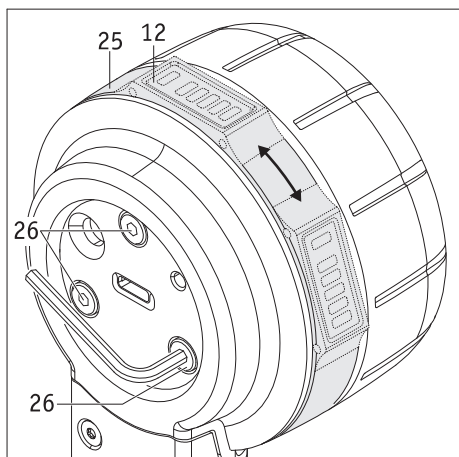


Kada pritišćete bravu [17] i uklanjate je s držača [16], nemojte držati upravljačku jedinicu za kotačić za odabir brzine [11], već samo za ručku (vidi sliku nasuprot).

To će spriječiti nenamjerno uključivanje i pad upravljačke jedinice.

Informacije za ljevake

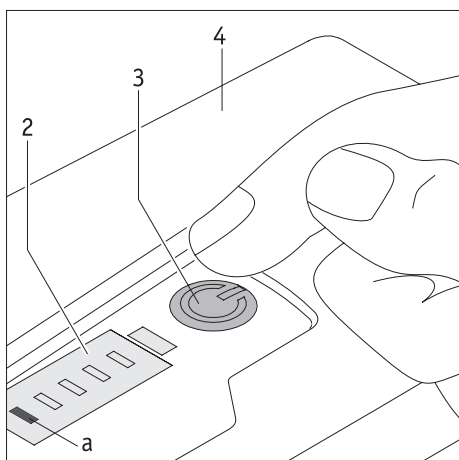
- Pričvrсна pločica [16] standardno se postavlja na desnu stranu invalidskih kolica, osim ako prilikom naručivanja smoova niste zatražili drugačije.
- Aplikacija Mobility omogućava da se upravljačka jedinica prebaci na način korištenja za ljevake kad god to želite. Više informacije o tome dostupno je u priručniku za rukovanje aplikacijom Mobility.



2.4. Podešavanje upravljačke jedinice

Položaj indikatora [12] može se podesiti po potrebi ili želji.

- Potpuno isključite pogonsku jedinicu (vidi poglavlje 3.6.2).
- Otvorite pokrov [13] upravljačke jedinice.
- Odvrtite tri vijka [26] na stražnjoj strani upravljačke jedinice za **najviše pola okreta-ja**. Za to upotrijebite šesterokutni ključ veličine 2,5.
- Okrećite prsten [25] dok indikator [12] ne dođe u željeni položaj. Zatim **pažljivo** pritegnite tri vijka [26] dok se prsten [25] više ne može okretati.
- Zatvorite pokrov [13] upravljačke jedinice.



3. Pogonski način rada

3.1. Uključivanje sustava

Pogon i upravljačka jedinica moraju se uključiti kako bi se mogli upotrebljavati. U tu svrhu poduzmite sljedeće korake:

- Isključite sve Bluetooth uređaje u svojoj neposrednoj blizini da biste spriječili smetnje u vezi između pogonske jedinice i upravljačke jedinice.
- Vodite računa o tome da je pogonski kotač [8] pravilno poravnat s pogonskom jedinicom (vidi poglavlje 3.4.).
- Kratko pritisnite gumb [3] na pogonskoj jedinici. Tako će se uključiti pogonska jedinica. Oglasit će se kratak zvučni signal, gumb [3] će zasvijetliti zelenom bojom, a na indikatoru [2] će se prikazati kapacitet baterije (vidi poglavlje 5.1.). Pozicijsko svjetlo [7] također će se upaliti.
- Uključite upravljačku jedinicu (ona se mora nalaziti u postolju [16]) tako da gumb [10] na njoj držite pritisnutim približno 2 sekunde.
- LED lampica [f] sada će pokazivati kapacitet baterije upravljačke jedinice pomoću različitih boja (vidi poglavlje 5.2.). Ako LED lampica [f] svijetli plavom bojom, to znači da se pokušava uspostaviti veza s pogonskom jedinicom putem Bluetooth®a.
- Ako se u roku od 10 sekundi ne uspostavi Bluetooth® veza, LED lampica [f] će treperiti crvenom bojom 20 sekundi. Upravljačka jedinica zatim će se isključiti.
- Ako se uspostavi Bluetooth® veza između pogonske jedinice i upravljačke jedinice, LED lampica [f] upravljačke jedinice neprestano će svijetliti. Značenje boja pojašnjenje je u poglavlju 5.2. Prikazuje se i kapacitet baterije pogonske jedinice.

Ako se ne uspostavi Bluetooth® veza nakon što ste poduzeli prethodno navedene korake, razlozi za to mogu biti sljedeći:

Neppravilno poravnanje pogonskog kotača

Ako se pogonski kotač [8] nalazi u nepravilnom položaju (vidi poglavlje 3.4.), pogonska jedinica ne može se uključiti. Umjesto toga, gumb za uklj./isklj. [3] zasvijetlit će zelenom bojom, a LED lampica [2] na indikatoru treperit će bijelom bojom.

Baterija pogonske jedinice je prazna

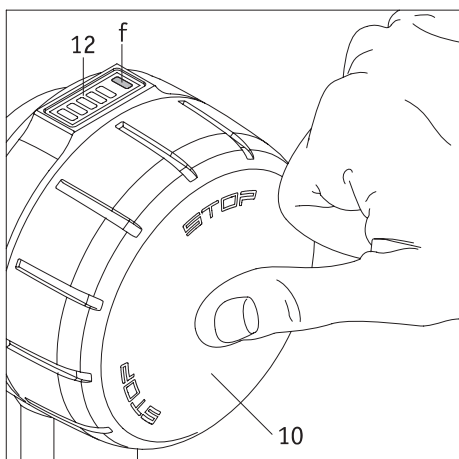
Ako baterija više nema dovoljno kapaciteta, LED lampica [a] na indikatoru [2] kratko će zatreperiti kada se uključi smooov. Nakon toga sustav će se potpuno isključiti. Napunite bateriju na način opisan u poglavlju 4.1..

Baterija upravljačke jedinice je prazna

Ako baterija više nema dovoljno kapaciteta, LED lampica [f] na indikatoru [12] kratko će zatreperiti kada se uključi smooov. Nakon toga sustav će se potpuno isključiti. Napunite bateriju na način opisan u poglavlju 4.2.

Pogreška u sustavu

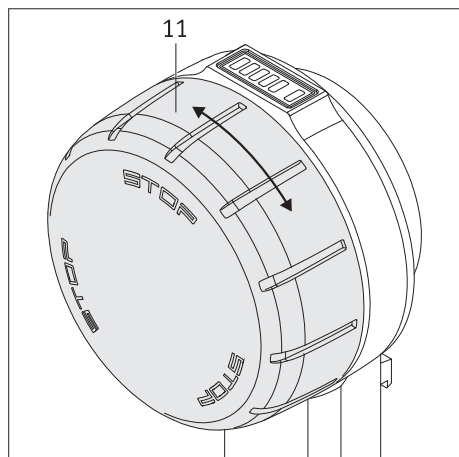
U vezi s time pogledajte objašnjenja u poglavlju 6.



Pogreška zbog Bluetooth® uređaja

Provjerite jesu li isključeni svi Bluetooth® uređaji u vašoj blizini.

Ako su isključeni i ako još nije uspostavljena veza između pogonske jedinice i upravljačke jedinice unatoč višestrukim pokušajima, obratite se svom specijaliziranom trgovcu.



3.2. Upotreba uređaja smooov

Ako su pogon i upravljačke jedinice povezane pomoću Bluetootha, možete započeti s korištenjem smooova. U vezi s time obratite pažnju na sljedeće:

- Smooov se (iz perspektive korisnika) može **kretati samo prema naprijed**; ne može se kretati unatrag.
- Smooov je pogon za vaša invalidska kolica i nema funkcije kočenja. Pomoću obruča za guranje upravlja se smjerom kretanja i kočenjem invalidskih kolica.
- Okretanjem mjenjača brzine [11] prema naprijed pokreće se smooov. Što više pomaknete mjenjač brzine u smjeru kretanja, to će se brže kretati vaša invalidska kolica.
- Mjenjač brzine [11] može se neograničeno okretati. Međutim, nakon postizanja maksimalne brzine nije potrebno daljnje povećanje brzine.
- Da biste smanjili brzinu morate okrenuti mjenjač u smjeru suprotnom od kretanja. Pogonski kotač [8] će se isključiti ako vrijednost padne ispod nule. Smooov će se zatim kretati u ručnom načinu rada. Međutim, upravljačka jedinica ostat će uključena.
- Da biste potpuno zaustavili invalidska kolica nakon isključenja pogona, morate zaključiti na uobičajeni način pomoću obruča za guranje.



Preduvjet za kontinuirani pomoćni pogon uređaja SMOOV O10 aktivna je Bluetooth® veza između upravljačke i pogonske jedinice. Ako se ta Bluetooth® veza prekine, SMOOV O10 prebacit će se u sigurno stanje (= bez pomoćnog pogona), odnosno prekinut će se pomoćni pogon pogonske jedinice uređaja SMOOV O10. Korisnik na taj način uvijek može reagirati u hitnim slučajevima tako da sustavom upravlja kao s ručnim invalidskim kolicima pomoću obruča za guranje.

Sve korištene tehnologije jamče odgovarajuću kvalitetu usluge (Quality of Service (QoS)) za obje Bluetooth® veze. Veza između pogonske i upravljačke jedinice uspostavlja se prioritarno putem odvojene Bluetooth® veze (odvojenog Bluetooth® modula) kako bi se osigurala stabilna komunikacija. Veza s aplikacijom uspostavlja se putem drugog Bluetooth® modula. Obje Bluetooth® veze iznimno su sigurne zahvaljujući najnovijem aktualnom šifriranju i uzimanju u obzir „SweynTooth ranjivosti”.

Prekid Bluetooth® veze može imati različite uzroke.

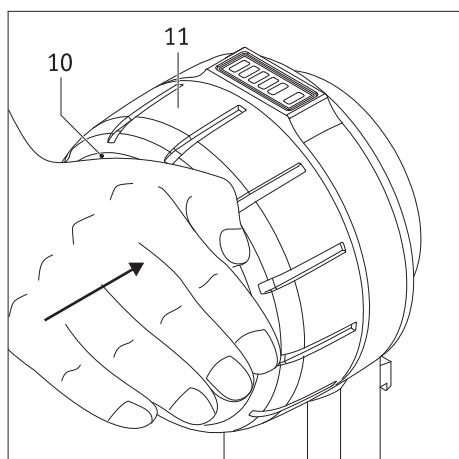
SMOOV O10 uspješno je prošao test elektromagnetske kompatibilnosti prema standardu ISO 7176-21, uključujući aktivnu Bluetooth® vezu i provjeru „bežične koegzistencije” (Wireless Coexistence) prema standardu ANSI C63.27:2017. Stoga je malo vjerojatno da će doći do prekida u kućnoj ili uredskoj okolini. Međutim, nije moguće predvidjeti sve moguće krupne izvore smetnji.

Ipak je malo vjerojatno da će Bluetooth® vezu prekinuti neki drugi izvori smetnji, poput sustava za osiguranje od krađe.

Nije moguće potpuno isključiti namjerne hakerske napade na tržištu medicinskih uređaja. Napadač može pokušati onemogućiti uređaj, primjerice tako da aktivira ozbiljne greške putem takozvane „SweynTooth ranjivosti” koje uzrokuju stanje uskraćivanja usluge („Denial-of-Service”). Ako je Bluetooth® veza vašeg uređaja SMOOV O10 prekinuta zbog napada, sustav će zaustaviti pomoćni pogon kako bi se prebacio u sigurno stanje. Veza će se u svakom slučaju prekinuti; uvijek možete reagirati i spriječiti opasnu situaciju tako da sustavom rukujete kao s ručnim invalidskim kolicima te tako napustite područje opasnosti.



Pojedinačni stupnjevi mjenjača brzine mogu se individualno programirati pomoću aplikacije Mobility za smooov. U vezi s time pročitajte objašnjenja u priručniku za rukovanje aplikacijom Mobility za smooov.



3.3. Hitno zaustavljanje u opasnim situacijama

Svaki korisnik invalidskih kolica naučen je da odmah zaustavi invalidska kolica u opasnim situacijama tako da zakoči pomoću obruča za guranje.

Da biste brzo i sigurno zaustavili invalidska kolica u opasnim situacijama kada se vozite s uređajem smooov, postupite na sljedeći način:

- Pritisnite vanjsku površinu gumba za uklj./isklj. [10]. Tako ćete prebaciti pogonski kotač [8] pogonske jedinice na ručni način rada. Međutim, upravljačka jedinica se **ne** isključuje; ona ostaje uključena
- Pomoću obruča za guranje zakočite invalidska kolica i potpuno ih zaustavite što je prije moguće.

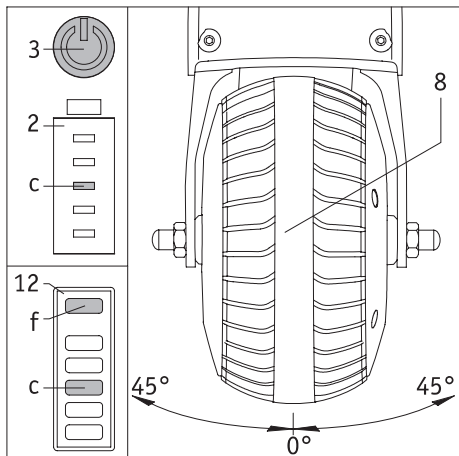


PAŽNJA – VELIKA OPASNOST OD NESREĆA!

Ako u slučaju hitnog zaustavljanja pogonski kotač [8] na pogonskoj jedinici nije prebačen na ručni način rada pomoću gumba za uklj./isklj. [10], vaš kotač će se neprestano kretati prema naprijed trenutačnom brzinom. Zbog toga se jedva zaustavlja ako kočite samo pomoću obruča za guranje.



Pritiskom na gumb za uklj./isklj. [10] ne isključuje se ni upravljačka jedinica ni pogonska jedinica, na što ukazuju upaljene LED lampice. To znači da se smooov odmah pokreće čim se okrene mjenjač brzine [11] (čak i ako se okrene slučajno). Zbog toga biste trebali potpuno isključiti pogonsku jedinicu u slučaju hitnog zaustavljanja (vidi poglavlje 3.6.2.) dok ne budete mogli sigurno nastaviti.



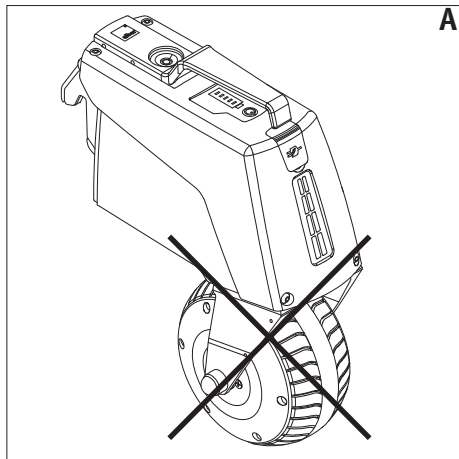
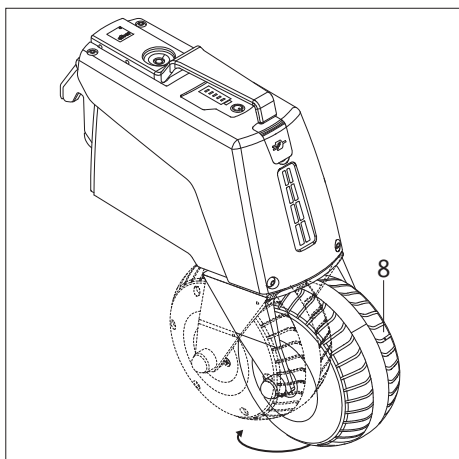
3.4. Vožnja u zavojima

Pr vožnji u zavoju pogonski kotač [8] zakreće se iz srednjeg položaja ulijevo ili udesno. Pritom će se brzina postupno automatski smanjivati sve dok se pogonska jedinica ne isključi jer pri prebrzoj vožnji u zavoju postoji opasnost od prevrtanja invalidskih kolica. Ako se kut upravljanja smanji prije isključenja pogona, brzina će se postupno ponovno povećati.

Ako se pogonski kotač nalazi izvan svog dopuštenog položaja vožnje (više od 45° udesno ili ulijevo), pogonska jedinica će deaktivirati pomoćni pogon te se on više neće moći aktivirati. Tek kada pogonski kotač ponovno dođe u položaj za vožnju (slika B), pogon se može ponovno aktivirati okretanjem kotačića za brzinu na upravljačkoj jedinici.

Aktivacija pomoćnog pogona nije remanentna, odnosno kada se kotač prilikom aktivacije nije nalazio u području položaja za vožnju ili ako je napustio dopušteno područje položaja za vožnju te se sada dovodi u položaj za vožnju, mora se ponovno dati naredba za vožnju. Mora se ponovno namjestiti željena brzina okretanjem kotačića za brzinu na upravljačkoj jedinici.

Ako je pogonska jedinica uključena i može se aktivirati, na pogonskoj jedinici svijetli gumb za uklj./isklj. [3] zelenom bojom, a na indikatoru [2] se prikazuje kapacitet baterije. Na upravljačkoj jedinici u polju za prikaz [12] LED lampica [f] ovisno o kapacitetu baterije svijetli zelenom, žutom ili crvenom bojom, a LED lampice [a] do [e] prikazuju kapacitet baterije. Ako se zbog preoštrog skretanja pogonskog kotača [8] deaktivira pogon, gumb za uklj./isklj. [3] na pogonskoj jedinici svijetlit će zelenom bojom, a LED lampica [c] treperit će bijelom bojom. Na upravljačkoj jedinici u polju za prikaz [12] LED lampica [f] ovisno o kapacitetu baterije svijetli zelenom, žutom ili crvenom bojom, a LED lampica [c] također treperi bijelom bojom.



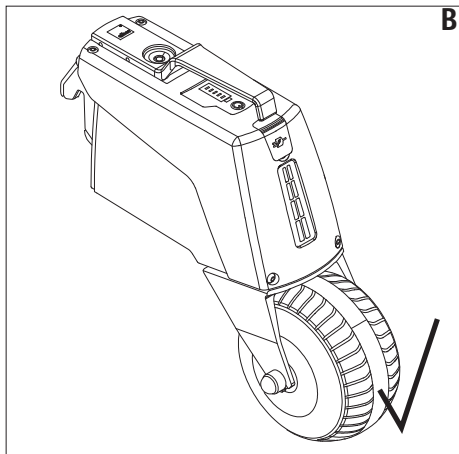
Važne sigurnosne napomene

U različitim situacijama pri vožnji, primjerice prilikom ulaska u oštar zavoj iz položaja mirovanja, pogonski kotač [8] može se zakrenuti za 180 stupnjeva. U tom položaju pogon je isključen te se stoga nalazi u slobodnom hodu. Taj nepravilni položaj kotača (slika A) može dovesti do rekuperacije (prije svega na padinama) pa su moguća oštećenja pogonske jedinice smooov. Zbog toga pazite da se pogonski kotač [8] uvijek nalazi u pravilnom položaju za vožnju (slika B).



Upozorenje – opasnost od prignječenja ruku

Nikada ne pružajte ruke u područje zakretanja pogonskog kotača [8] između kućišta i vilice pogonskog kotača.



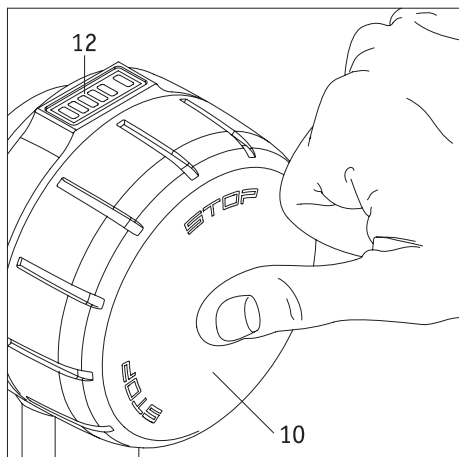
Uputa za pokretanje nakon mirovanja i za aktivaciju pogonske jedinice

Prije aktivacije pogona, provjerite nalazi li se pogonski kotač [8] u pravilnom položaju za vožnju (slika B). Ako trepere bijele LED lampice (f) u polju za prikaz (12) na upravljačkoj jedinici, pogonski kotač nije u pravilnom položaju za vožnju. U tom slučaju prvo se morate ručno pomaknuti prema naprijed pomoću obruča za guranje, čime se pogonski kotač sam zakreće u svoj pravilni položaj. Na polju za prikaz (12) na upravljačkoj jedinici sada se neprestano prikazuje kapacitet baterije putem bijele LED lampice. Nakon toga sustav se može aktivirati putem kotačića za brzinu na upravljačkoj jedinici; korisnik mora ponovno odabrati željenu brzinu.

3.5. Domet

Svskog korisnika smoova jako zanima domet sustava. Smoov u načelu ima domet od 20 km sa standardnom ugrađenom baterijom (6,2 Ah).

To su idealne vrijednosti koje se odnose na ravne i popločane površine. Moguća su odstupanja zbog topografskih uvjeta, temperature okoline, površine ceste, tlaka u gumama na kotačima invalidskih kolica, geometrije okvira, težine invalidskih kolica i težine korisnika.

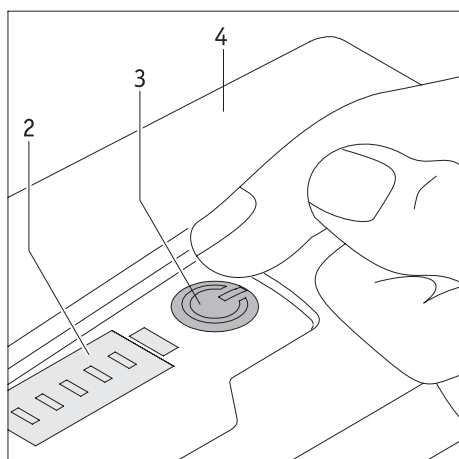


3.6. Isključivanje sustava

3.6.1. Upravljačka jedinica

Upravljačka jedinica uključena je za način rada s pogonom ili se nalazi u stanju čekanja. Nije je moguće potpuno isključiti.

- Ako kratko pritisnete gumb za uklj./isklj. [10] ili okrenete mjenjač brzine [11] suprotno od smjera kretanja (vidi poglavlje 3.2.), pogonski kotač [8] prebacit će se na ručni način rada. Upravljačka jedinica ostat će uključena.
- Ako gumb za uklj./isklj. [10] držite pritisnutim dulje od 2 sekunde, upravljačka jedinica i pogonska jedinica prebacit će se u stanje čekanja. Ugasit će se sve LED lampice na upravljačkoj jedinici i samo će gumb za uklj./isklj. [3] na pogonskoj jedinici svijetliti zelenom bojom.
- Upravljačka jedinica automatski će se prebaciti u stanje čekanja ako se ne upotrebljava 20 minuta. Međutim, to ne utječe na pogonsku jedinicu.
- Da bi upravljačka jedinica ponovno proradila nakon što je prebačena u stanje čekanja, potrebno ju je ponovno uključiti (vidi poglavlje 3.1.).



3.6.2. Pogonska jedinica

Stanje čekanja

- Pogonska jedinica može se prebaciti u stanje čekanja isključivo pomoću upravljačke jedinice (vidi poglavlje 3.6.1.)
- Ako se pogonska jedinica nalazi u stanju čekanja, potrebno ju je ponovno uključiti kako bi proradila pogonska jedinica.
- Ako se u stanju čekanja pojavi pogreška ili ako napunjenost baterije padne ispod 10 %, na indikatoru će se pojaviti poruka o pogrešci ili upozorenje [2].

Potpuno isključenje pogonske jedinice

- Ako je pritisnut gumb za uklj./isklj. [3], pogonska jedinica potpuno je isključena. LED indikator [2], LED svjetla u gumbu za uklj./isklj. [3] i pozicijsko svjetlo [7] se isključuju. Isključivanje označava zvučni signal.
- Do automatskog isključivanja doći će nakon 1 sata (tvorničke postavke) ako pogonska jedinica u tom vremenu ne primi signal od upravljačke jedinice.
- Ako se pogonska jedinica potpuno isključi, upravljačka jedinica više je ne može aktivirati. Mora se ponovno uključiti (vidi poglavlje 3.1.).



Potpuno isključite pogonsku jedinicu u slučaju duljeg mirovanja ili hitnog zaustavljanja. Tako ćete spriječiti slučajno uključivanje.

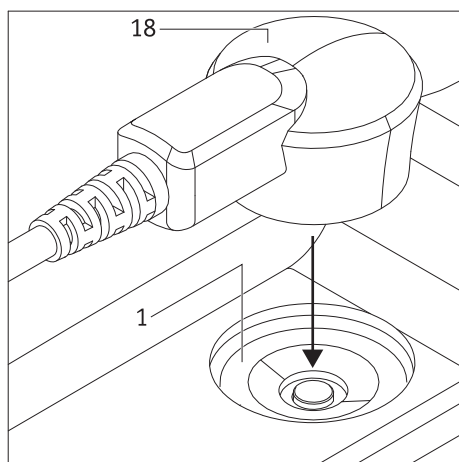


Kada ste na putu, a posebno ako putujete zrakoplovom, upravljačka jedinica mora se prebaciti u stanje čekanja, a pogonska jedinica mora se potpuno isključiti!

4. Punjenje baterija



Prilikom svakog punjenja baterija provjerite je li utikač za punjenje neoštećen i počinje li proces punjenja.



4.1. Punjenje baterije pogonske jedinice

Prvo pročitajte sigurnosne upute za punjač i postupak punjenja u poglavljima 11.3. i 11.4. prije prvog punjenja baterije uređaja smooov. Postupak punjenja obavite na sljedeći način:

- Upravljačku jedinicu prebacite u stanje čekanja (vidi poglavlje 3.6.1.).
- Potpuno isključite sustav pogonske jedinice (vidi poglavlje 3.6.1.).
- Uključite utikač za punjenje [18] u utičnicu punjača [1]. Točno pozicioniranje i fiksiranje spoja obavlja se automatski pomoću magnetskog zatvarača.
- Strujni kabel [19] punjača uključite u utičnicu. LED lampica [21] zasvijetlit će plavom bojom; LED lampica [20] zasvijetlit će narančastom bojom.
- Početak postupka punjenja sada signaliziraju dva kratka zvučna signala.

Tijekom postupka punjenja indikatori [2] (pogonska jedinica) i [12] (upravljačka jedinica (samo ako je uključena)) pokazuju trenutačnu napunjenost pogonske jedinice na sljedeći način:

- LED lampica [a] treperi: Kapacitet baterije < 10 %
- LED lampica [a] svijetli: napunjenost > 10 %
- LED lampica [b] svijetli: napunjenost > 20 %
- LED lampica [c] svijetli: napunjenost > 40 %
- LED lampica [d] svijetli: napunjenost > 60 %
- LED lampica [d] svijetli: napunjenost > 80 %

Ako je upravljačka jedinica uključena, LED lampica [f] neprestano prikazuje preostali kapacitet baterije upravljačke jedinice.

Baterija bi uvijek trebala biti potpuno napunjena. No postupak punjenja po potrebi je moguće zaustaviti ili prekinuti u bilo kojem trenutku.

Nakon što je proces punjenja završen, prvo morate izvući strujni kabel punjača [19] iz utičnice, a zatim utikač za punjenje [18] iz utičnice za punjenje [1].

Pažnja: Pogonska jedinice **uključuje** se nakon postupka punjenja.

Indikatori na punjaču

Status punjača pokazuju njegova LED lampica [20] na sljedeći način:

LED lampica [20]	Status
Narančasta, svijetli	Punjač je spreman za upotrebu
Zelena, treperi	Punjenje
Zelena, svijetli	Punjenje je završeno
Crvena, svijetli	Pogreška

Osim toga, LED lampica [21] svijetli plavom bojom čim je punjač spreman za upotrebu



Pogonska jedinice se uključuje nakon postupka punjenja.



Za punjenje pogonske jedinice smije se upotrebljavati isključivo punjač tvrtke Alber koji je isporučen s uređajem smooov. Nije dopuštena upotreba punjača koje nije proizvela tvrtka Alber.



Vodite računa o tome da su utikač punjača [18] i utičnica punjača [1] čisti i da ne sadrže metalne čestice. Ako nađete metalne čestice, uklonite ih čistom i suhom krpom.



Uklonite punjač nakon punjenja pogonske jedinice. Da biste to učinili, prvo izvadite mrežni utikač [19] iz mrežne utičnice, a zatim izvucite utikač za punjenje [18] iz utičnice za punjenje [1].

Uvijek provjerite napunjenost baterija prije svake upotrebe. Prije upotrebe trebale bi biti potpuno napunjene.



Ako se tijekom punjenja pogonske jedinice pojavi pogreška, na nju će ukazati LED indikator [2] na pogonskoj jedinici i LED lampica [12] na upravljačkoj jedinici. Na pogrešku će također ukazati zvučni signali (vidi poglavlje 6)



Ako se pogonska jedinica tijekom punjenja nalazi na invalidskim kolicima, morate je potpuno isključiti prije početka postupka punjenja (vidi poglavlje 3.6.2), a invalidska kolica moraju se osigurati pomoću parkirnih kočnica kako biste spriječili da se slučajno pomaknu.



Baterija bi uvijek trebala biti potpuno napunjena kako biste mogli iskoristiti maksimalni domet smooova. Također smanjujete rizik da zbog prazne baterije nećete moći upotrebljavati invalidska kolica s motoriziranim pogonom smooov.

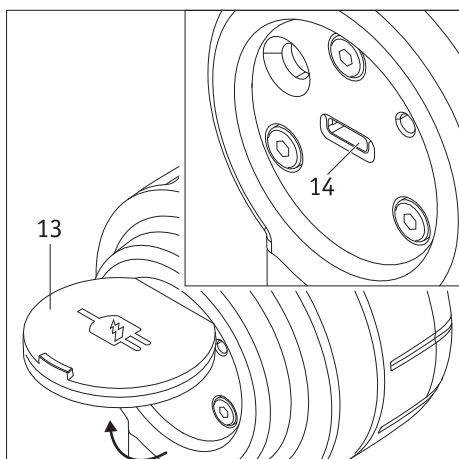
4.2. Punjenje baterija upravljačke jedinice

Tvrtka Alber ne isporučuje odvojeni punjač za upravljačku jedinicu te preporučuje da ga punite pomoću pogonske jedinice (vidi poglavlje 4.2.2.). Budući da se istovremeno pune i baterije pogonske jedinice, ukupno vrijeme punjenja je dulje. Za odvojeno punjenje baterije upravljačke jedinice možete upotrebljavati punjač dostupan u trgovini s električnom opremom. Međutim, taj punjač mora biti u skladu sa sljedećim tehničkim parametrima:

- Istosmjerni napon od najviše +5 volti
- Jakost struje od najviše 1,5 ampera
- Kabel punjača: USB tip C

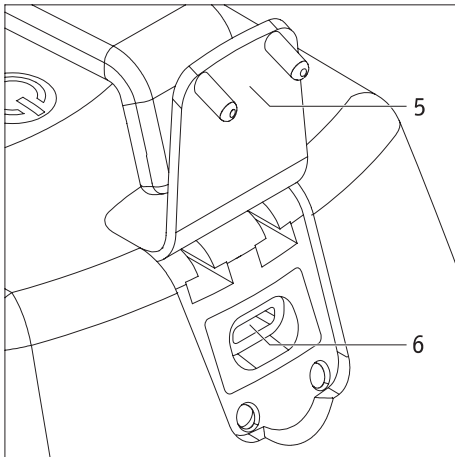


Nipošto se ne smiju upotrebljavati punjači s drugačijim tehničkim parametrima, a posebno ne podesivo laboratorijsko napajanje ili napajanje s većim naponom i rezervnom snagom!



4.2.1. Punjenje vanjskim punjačem

- Potpuno isključite pogonsku jedinicu pritiskom na gumb za uklj./isklj. [3]. To će spriječiti pomicanje pogonske jedinice ako se slučajno aktivira upravljačka jedinica.
- Otvorite pokrov [13] na stražnjoj strani upravljačke jedinice.
- Umetnite kabel punjača u utičnicu punjača [14].
- Provedite postupak punjenja u skladu s uputama za upotrebu punjača.



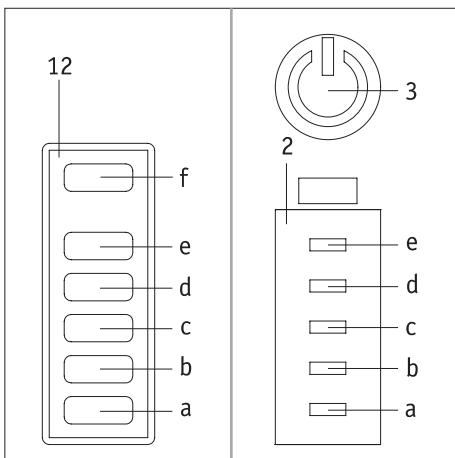
4.2.2. Punjenje pomoću pogonske jedinice

- Potpuno isključite pogonsku jedinicu pritiskom na gumb za uklj./isklj. [3]. To će spriječiti pomicanje pogonske jedinice ako se slučajno aktivira upravljačka jedinica.
- Otvorite pokrov [13] na stražnjoj strani upravljačke jedinice i otvorite pokrov [5] na pogonskoj jedinici.
- Kabel za punjenje koji je isporučен s Albe punjačem uključite u utor za punjenje [14] na upravljačkoj jedinici te u USB-C utor [6] na pogonskoj jedinici. Oba USB-C utora predviđena su za punjenje upravljačke jedinice. USB-C utore nije dopušteno ni tehnički moguće upotrebljavati u druge svrhe osim za punjenje jer nisu povezani podatkovni kabeli.
- Pokrenite postupak punjenja na pogonskoj jedinici kao što je opisano upoglavlju 4.1.
- LED lampica [f] na upravljačkoj jedinici svijetli zelenom bojom tijekom punjenja.
- LED lampica [f] će neprestano svijetliti ako je završen postupak punjenja.
- Uklonite kabel punjača; LED lampica [f] će se ugasi

Ako je postupak punjenja završen i kabel punjača uklonjen, smooov se može ponovno pokrenuti



Ako su dvije utičnice međusobno povezane bez povezivanja Alber punjača s pogonskom jedinicom, energija za punjenje upravljačke jedinice baterije crpi se iz baterija pogonske jedinice.



5. Prikaz kapaciteta baterija

Da biste uvijek znali koliko je energije preostalo u baterijama, njihov se kapacitet neprestano prikazuje na indikatorima [2] pogonske jedinice i [12] na upravljačkoj jedinici.

5.1. Kapacitet baterije pogonske jedinice

Kapacitet baterije pogonske jedinice prikazuju LED lampice [a] do [f] na indikatorima [2] (pogonska jedinica) i [12] (upravljačka jedinica).

LED lampica [a] treperi: Napunjenost baterije < 10 %

LED lampica [a] svijetli: Napunjenost baterije > 10 %

LED lampice [a] i [b] svijetle: Napunjenost baterije > 20 %

LED lampice [a], [b] i [c] svijetle: Napunjenost baterije > 40 %

LED lampice [a], [b], [c] i [d] svijetle: Napunjenost baterije > 60 %

LED lampice [a], [b], [c], [d] i [e] svijetle: Napunjenost baterije > 80 %

5.2. Kapacitet baterije upravljačke jedinice

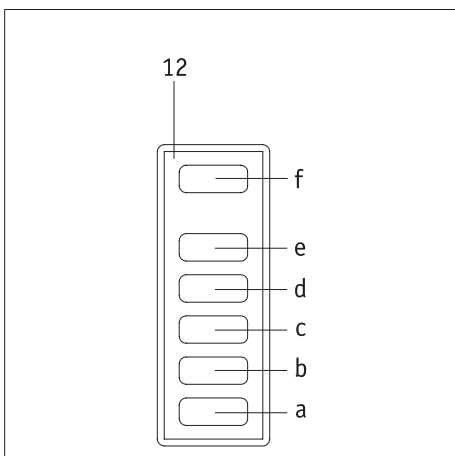
Kapacitet baterije upravljačke jedinice prikazuje se samo na indikatoru [12] pomoću LED lampice [f].

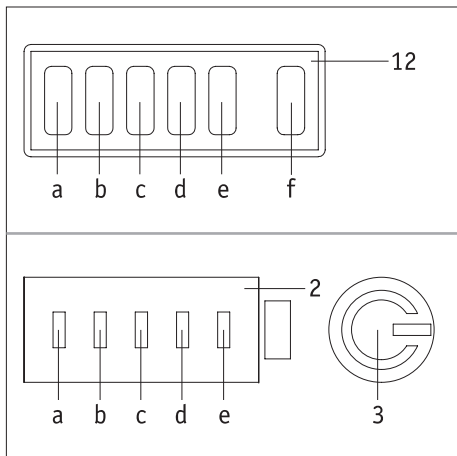
LED lampica [f] neprestano svijetli zelenom bojom: Kapacitet baterije > 20 – 100 %

LED lampica [f] neprestano svijetli žutom bojom: Kapacitet baterije > 10 – 20 %

LED lampica [f] neprestano svijetli crvenom bojom: Kapacitet baterije > 0 – 10 %

LED lampica [f] kratko svijetli crvenom bojom i zatim se gasi: Kapacitet baterije < 2 %, baterija je gotovo prazna





6. Poruke o pogreškama i upozorenja

U dvije tablice u nastavku navedene su poruke o pogreškama i upozorenja koja bi se mogli pojaviti na uređaju smooov zbog nepravilnog rada ili nepravilnosti u radu sustava. U vezi s time, stupac „LED indikator” odnosi se na LED lampice ([a] do [e]) na indikatoru [2] pogonske jedinice i indikator [12] upravljačke jedinice koji svijetle bijelom bojom. To označava simbol ○.

Osim toga, LED lampica [f] na upravljačkoj jedinici i gumb [3] na pogonskoj jedinici svijetle crvenom bojom za poruke o pogreškama i žutom bojom za upozorenja (oboje označava simbol ●).

Neaktivne indikatore označava simbol ●.

U slučaju problema ili oštećenja gume obratite se svom specijaliziranom trgovcu.

6.1. Poruke o pogreškama

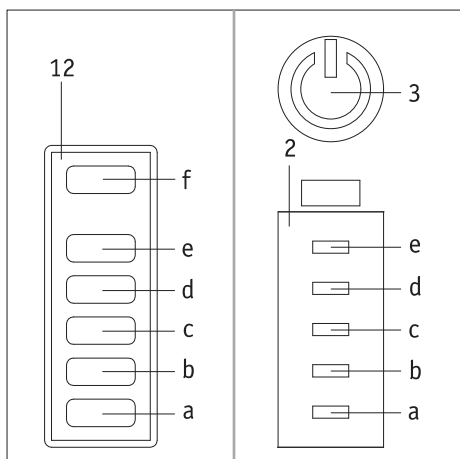
LED indikator a b c d e f	Broj zvučnih signala	Trajanje zvučnog signala (sekunde)	Opis pogreške	Način uklanjanja
● ● ● ● ○ ●	3	5	Pogreška, baterija pogonske jedinice	Baterija je neispravna ili jako malo napunjena. Napunite bateriju. Obratite se svom specijaliziranom trgovcu ako to nije moguće.
○ ● ● ● ○ ●	3	5	Pogreška, elektronika pogonske jedinice	Isključite sustav pa ga ponovno uključite. Ako se pogreška nastavi, obratite se svom specijaliziranom trgovcu.
● ○ ○ ○ ● ●	3	5	Pogreška, senzori pogonske jedinice	Isključite sustav, nekoliko puta okrenite pogonski kotač naprijed i natrag pa ponovno uključite sustav. Ako se pogreška nastavi, obratite se svom specijaliziranom trgovcu.
○ ○ ○ ○ ○ ●	3	5	Pogreška, punjenje	Isključite punjač iz utičnice pa ga ponovno uključite u utičnicu. Ako se pogreška nastavi, obratite se svom specijaliziranom trgovcu.
● ● ● ● ● ○			Pogreška, baterija upravljačke jedinice / elektronika	Obratite se svom specijaliziranom trgovcu

6.2. Upozorenja

LED indikator a b c d e f	Broj zvučnih signala	Trajanje zvučnog signala (sekunde)	Opis pogreške	Način uklanjanja
● ● ● ● ○ ●	1	5	Upozorenje, prenizak napon baterije	Baterija je previše ispražnjena. Napunite bateriju.
○ ● ● ● ○ ●	1	5	Pogreška, baterija pogonske jedinice / pogona	Temperatura baterije ili pogona nije u dopuštenom rasponu. Pustite da se pogonska jedinica ohladi ili ugrije. Potpuno isključite pogonsku jedinicu pa je ponovno uključite.
○ ○ ○ ○ ○ ●	1	5	Pogreška, punjenje	Okolna temperatura je preniska ili previsoka. Punjenje je moguće samo na temperaturama od 0 °C do 40 °C.
● ● ● ● ● ○	1		Sigurnosno isključivanje	Obratite se svom specijaliziranom trgovcu.



Ako se pojave poruke o pogreškama koje nisu navedene ovdje, došlo je do ozbiljne nepravilnosti u radu sustava. U takvim slučajevima smooov se ne može upotrebljavati i morate ga poslati na testiranje tvrtki Alber GmbH putem vašeg specijaliziranog trgovca.

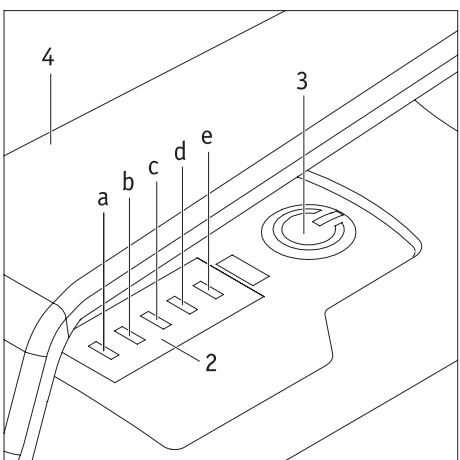


7. Automatsko isključivanje

Ako se upravljačka jedinica ne aktivira dulje od 20 minuta (tvorničke postavke), automatski se prebacuje u stanje čekanja zajedno s pogonskom jedinicom (LED lampice se gase).

Pogonska jedinica automatski se isključuje ako je ne upotrebljavate sat vremena. Nakon toga više nema aktivne Bluetooth® veze između upravljačke jedinice i pogonske jedinice.

Da biste pokrenuli sustav morate ponovno uključiti pogonsku jedinicu i upravljačku jedinicu (vidi poglavlje 3.1.).



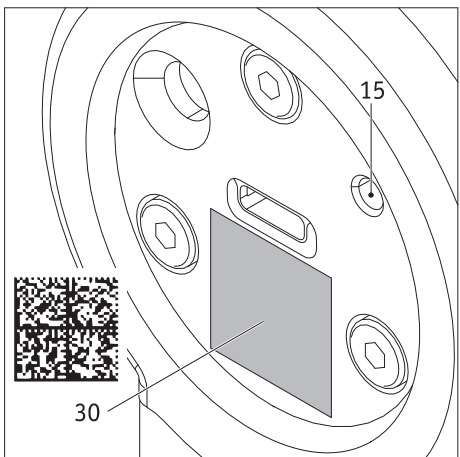
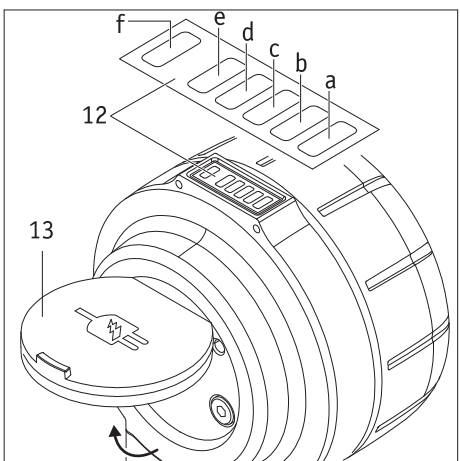
8. Uparivanje

Uparivanje je postupak tijekom kojeg se povezuju Bluetooth® uređaji. U slučaju uređaja smooov to su pogonska i upravljačka jedinica.

Ova dva dijela povezuju se bežično te pritom razmjenjuju identifikacijske podatke na temelju kojih se automatski prepoznaju prilikom svakog puštanja u pogon.

Prilikom isporuke uređaja smooov pogonska i upravljačka jedinica već su uparene. Ako je pogonsku ili upravljačku jedinicu potrebno zamijeniti (primjerice, zamjenskim dijelom tvrtke Alber), dijelovi se više neće međusobno prepoznati i potrebno ih je uskladičiti ponovnim uparivanjem kao što je opisano u nastavku.

- Potpuno napunite baterije upravljačke i pogonske jedinice (vidi Poglavlje 4).
- Otvorite poklopac [13] na upravljačkoj jedinici.
- Uključite pogonsku jedinicu.
- Zatim uzmete svoj pametni telefon, otvorite aplikaciju SMOOV Mobility (možete je besplatno preuzeti u trgovinama Google Play ili Apple App Store) i povežite se s pogonskom jedinicom.
- Otvorite „Postavke“ pa zatim „Pogonska jedinica i upravljačka jedinica“ i naposljetku „Upravljačka jedinica“.
- Zatim uključite upravljačku jedinicu.
- U aplikaciji pritisnete gumb „Pairing“ (Uparivanje) pa držite kameru pametnog telefona iznad QR koda na donjoj strani pogonske jedinice.
- Zatim držite kameru pametnog telefona iznad QR koda na upravljačkoj jedinici ispod USB-C utora.
- Uparivanje će zatim automatski započeti. Na pogonskoj jedinici LED lampica [F] treperi plavom bojom.
- Na novoj upravljačkoj jedinici način rada za uparivanje pokreće se automatski, a na već korištenoj upravljačkoj jedinici postupite na sljedeći način: gumb za uparivanje na upravljačkoj jedinici pritisnete šiljastim predmetom, kao što je kemijska olovka, približno 3 sekunde [15]. Na pogonskoj jedinici LED lampica [f] treperi plavom bojom, a LED lampice [b] i [d] bijelom bojom.
- Upravljačku jedinicu postavite blizu pogonske jedinice.
- Uparivanje je završeno čim gumb [3] na pogonskoj jedinici svijetli zelenom bojom.
- Zatvorite poklopac [13] na upravljačkoj jedinici.



Vaš SMOOV O10 ponovno je spreman za upotrebu kada se uspješno obavi uparivanje. Uparivanje upravljačke i pogonske jedinice putem Bluetooth®a jedina je moguća opcija u isporučenom stanju (tvorničkim postavkama), odnosno pogonskom jedinicom može se upravljati isključivo ovom uparenom upravljačkom jedinicom.

Ako je potrebna nova upravljačka jedinica, za uparivanje potrebno je skenirati QR kod (jedinstveni ključ za AES šifriranje veličine 128 bita) na uređaju SMOOV te QR kod na novoj upravljačkoj jedinici putem aplikacije Mobility App. Prethodna upravljačka jedinica nakon toga više nije uparena. S uređajem SMOOV O10 nije moguće uparivati druge Bluetooth® uređaje, poput slušalica.

Bluetooth® veza osigurana je AES ključem veličine 128 bita, tako da nitko drugi ne može preuzeti kontrolu nad sustavom.

9. Transport

9.1. Pogonska jedinica i upravljačka jedinica

Pogonska jedinica i upravljačka jedinica moraju se ukloniti iz invalidskih kolica i spremi-
ti na sigurno u svrhu transporta (s time u vezi pogledajte sljedeća dva poglavlja).

Ovisno o transportnom sredstvu, ali posebno u slučaju transporta zrakoplovom, **pogon-
ska jedinica** i upravljačka jedinica moraju se ukloniti iz invalidskih kolica i pohraniti kao
prtljaga.

Bez obzira na to jesu li dijelovi postavljeni na invalidska kolica ili se pohranjuju odvoje-
no, **upravljačku jedinicu u oba je slučaja potrebno prebaciti u stanje čekanja, a pogon-
ska jedinica mora biti potpuno isključena u svrhu transporta (u vezi s time pogledajte
poglavlje 3.6.).**

9.2. Invalidska kolica s čvrstim okvirom

Invalidska kolica s čvrstim okvirom imaju čvrsti okvir s fiksnim nosačem koji korisnik
invalidskih kolica ne može ukloniti.

Invalidska kolica transportirajte u skladu sa specifikacijama proizvođača.

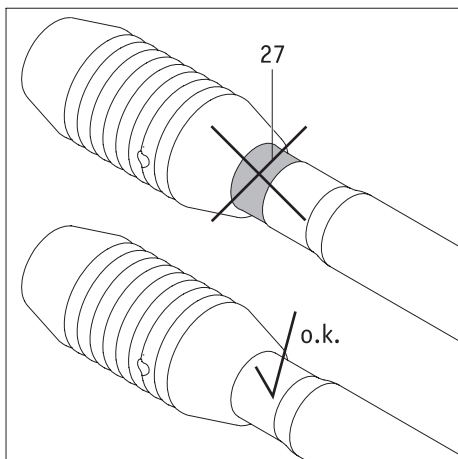
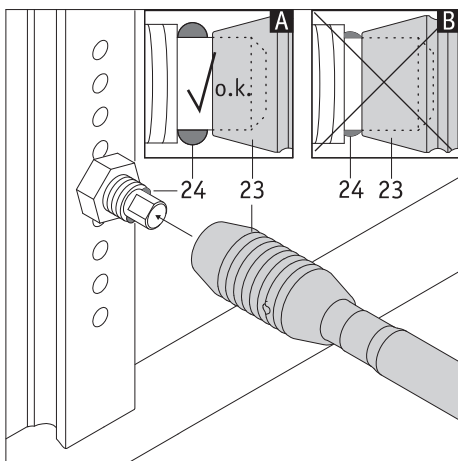
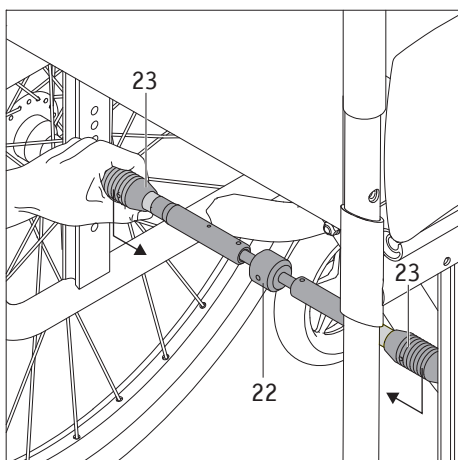
9.3. Invalidska kolica sa sklopivim okvirom

Ako invalidska kolica imaju sklopivi okvir, potrebno je ukloniti adaptersku osovinu [22]
prije sklapanja invalidskih kolica.

- Sklopite krajeve adapterske osovine pomoću ručke [23].
- Uklonite adaptersku osovinu iz invalidskih kolica.

Kako biste nakon transporta ponovno mogli upotrebljavati invalidska kolica s uređajem
smoov, na invalidska kolica morate postaviti oba kotača i adaptersku osovinu [22].

- Jednu od dvije ručke [23] na adapterskoj osovinu [22] povucite preko osovinskog
rukavca jednog od kotača postavljenih na invalidska kolica.
- Drugu ručku [23] povucite preko crvene oznake na adapterskoj osovinu [22] i posta-
vite adaptersku osovinu iznad osovinskog rukavca drugog kotača postavljenog na
invalidska kolica.
- Pustite da ručka [23] polako klizne preko osovinskog rukavca drugog kotača.
- Adapterska osovinu sada je povezana s invalidskim kolicima i može se umetnuti
pogonska jedinica smoov.



Nakon postavljanja adapterske osovine [22] provjerite je li fiksirana.

Osim toga, crvena oznaka [27] više se ne smije vidjeti.

Ako je crvena oznaka [27] vidljiva, smoov se više ne smije pokretati.

Obratite se svom specijaliziranom trgovcu kako bi adaptersku osovinu [22] ponovno podesio invalidskim kolicima. Možda ćete morati nabaviti novu adaptersku osovinu.



Redovito provjeravajte je li adapterska osovinu [22] u pravilnom položaju na osovinskim rukavcima invalidskih kolica. Nikada ne smije biti moguće povući ručke [23] preko pridržnih kugli [24]!

9.4. Važne informacije o transportu zrakoplovom

U pogledu tehničkog dizajna, uređaj smooov, odnosno litij-ionska baterija koja je u njega ugrađena, u skladu je s primjenjivim standardima, smjernicama i zakonima. U skladu je sa zahtjevima Međunarodne udruge za zračni prijevoz (IATA) u pogledu zračnog prijevoza. To potvrđujemo svake godine putem našeg certifikata za prijevoz. On se sastavlja na temelju novih Uredbi o opasnom teretu IATA-e, koje se obično objavljuju tek sredinom prosinca svake godine. Aktualni certifikat moguće je preuzeti na glavnoj stranici tvrtke Alber: (<https://www.alber.de/de/hilfe-service/alber-service/reisen-mit-alber-produkten/>). Rado ćemo vam ga poslati na zahtjev.

Međutim, kada planirate putovanje, obratite se svojoj putničkoj agenciji ili zrakoplovnoj tvrtki ako želite ponijeti svoj smooov na let koji ćete rezervirati. Konačnu odluku o unosu smooova u zrakoplov donosi pilot. Tvrtka Alber GmbH ni specijalizirani trgovac ne mogu utjecati na odluku pilota.



Također vodite računa o propisima za prijevoz litij-ionskih baterija koji se primjenjuju u zemljama koje posjećujete (također vidi poglavlje 3.5.8).

10. Sigurnosne upute i informacije o opasnostima prilikom upotrebe uređaja smooov

10.1. Opće upute

- Pazite da se dva prednja zakretna kotačića (tzv. kastora) na vašim invalidskim kolicima uvijek mogu slobodno gibati u svim smjerovima. Kotačići se nipošto ne smiju međusobno dodirivati ili udarati od dijelove invalidskih kolica. Ako kotačići prije ili tijekom vožnje dođu u položaj okomit smjeru vožnje, to bi moglo naglo zaustaviti invalidska kolica koja se pokreću ili su već u pokretu pri čemu bi osoba mogla ispasti iz invalidskih kolica.
- Prije upotrebe provjerite funkcioniraju li parkirne kočnice na vašim invalidskim kolicima kako bi mogle spriječiti neželjeno pomicanje invalidskih kolica. Ako ne funkcioniraju, obratite se svom specijaliziranom trgovcu.
- Vaša invalidska kolica pokreću pogonska i upravljačka jedinica. Ako je sustav uključen, svaka aktivacija upravljačke jedinice pretvara se u naredbu za kretanje (kretanje naprijed). Nije se moguće kretati unatrag.
- Invalidskim kolicima upravlja se i kočicom pomoću obruča za guranje tijekom upotrebe.
- Brzina se smanjuje pomoću upravljačke jedinice dok se ne isključi (vidi poglavlje 3.2.).
- U slučaju hitnog zaustavljanja, pogon se prvo mora deaktivirati ili prebaciti u stanje čekanja pomoću upravljačke jedinice. Invalidska kolica zatim se moraju zaustaviti pomoću obruča za guranje. U vezi s time pročitajte poglavlje 3.3.
- Preporučujemo da prođete obuku za korisnike nakon što dobijete svoj smooov. Tako ćete se naviknuti na novi pogon i sve mogućnosti koje nudi.

Informacije o obuci za korisnike

- Oprezno započnite s upotrebom smooova, a s obukom za korisnike krenite na ravnom terenu.
- Obuku za korisnike obavite na područjima bez prepreka.
- Prije nego što smooov vozite na padinama ili nagibima, trebali biste biti u stanju sigurno upravljati uređajem na ravnom terenu.
- Uvijek prilagodite svoju brzinu vanjskim uvjetima, primjerice, da biste mogli zaustaviti invalidska kolica ili zaobići prepreke koje se mogu iznenada pojaviti.
- Budite oprezni kada se vozite po padinama s potpuno napunjenom baterijom. Pogonski kotač pokreće se ručno ako je baterija prazna; međutim, za kretanje više nije dostupna pomoćna energija.
- Smooov se mora isključiti na padinama. Na padinama uvijek vozite manjom brzinom da biste mogli izbjeći prepreke koje se iznenada pojave ili zaustaviti invalidska kolica na vrijeme.
- Vodite računa o informacijama, sigurnosnim uputama i upozorenjima o opasnostima koje je na raspolaganje stavio proizvođač invalidskih kolica. To se odnosi i na upotrebu smooova.
- Važno je slijediti upute za vožnju u zavojima iz poglavlja 3.4.



U slučaju hitnog zaustavljanja morate biti u mogućnosti smjesti zaustaviti invalidska kolica pomoću obruča za guranje. Zbog toga prilagodite brzinu svojim tjelesnim sposobnostima i situaciji korištenja.



Pridržavajte se sljedeći sigurnosnih uputa i upozorenja o opasnostima.

10.2. Sigurnosne upute

- Pogonska jedinica mora se potpuno isključiti prije postavljanja na invalidska kolica, uklanjanja s invalidskih kolica i prije početka obavljanja radova na invalidskim kolicima ili kotačima (vidi poglavlje 3.6.). Također se moraju aktivirati parkirne kočnice na invalidskim kolicima.
- Iz sigurnosnih razloga morate potpuno isključiti pogonsku jedinicu i aktivirati parkirne kočnice kada se zaustavite, a posebno na padini ili nagibu. Tako ćete spriječiti neželjeno kretanje invalidskih kolica.
- Uvijek držite obje ruke blizu obruča za guranje da biste mogli spontano promijeniti smjer kretanja i zakočiti u bilo kojem trenutku.
- Pogonska i upravljačka jedinica moraju se potpuno isključiti u potencijalno opasnim situacijama (vidi poglavlje 3.6.).
- U (malo vjerojatnom) slučaju pregrijavanja ili zapaljenja baterije upravljačke jedinice, morate paziti da ta dva dijela nipošto ne dođu u dodir s vodom ili drugim tekućinama. Jedina prikladna sredstva za gašenje koja preporučuju proizvođači baterija su pijesak ili aparat za gašenje požara razreda D.

Prije upotrebe uređaja:

- Smoov se može postavljati samo na invalidska kolica s obručima za guranje koje je tvrtka Alber GmbH odobrila za ovaj uređaj.
- Nosače ili adapterske osovine koje pridržavaju smoov smije montirati i mijenjati isključivo tvrtka Alber GmbH ili ovlašteni specijalizirani trgovac tvrtke Alber.
- Prilikom korištenja smoova uvijek se strogo pridržavajte priručnika za rukovanje invalidskim kolicima.
- Za vožnju smoova potrebni su parovi potpora protiv prevrtanja kako bi se smanjio rizik od ozbiljnih ozljeda ako padnete unatrag. Sklonost invalidskih kolica prevrtanju ovisi o različitim čimbenicima, npr. o težištu invalidskih kolica, težini korisnika, brzini približavanja ili nagibu na kojem se nalazi korisnik invalidskih kolica. Korisnik invalidskih kolica koji zbog svojih fizičkih i psihičkih sposobnosti ne može u potpunosti isključiti ozljedu uzrokovanu prevrtanjem unatrag mora koristiti nagibne potpore. Nadalje, samo vozači koji su iskusni u svim situacijama vožnje trebali bi razmotriti vožnju bez potpore protiv prevrtanja (na temelju vlastitih sposobnosti). Bez obzira na to, Alber ne preuzima nikakvu odgovornost za nezgode zbog nepostojećih ili uklonjenih nagibnih nosača.
- Prije svake upotrebe provjerite stanje pogonskog kotača [8]. Ako su gume dosegnule dopuštenu razinu istrošenosti (ako gotovo ne možete vidjeti gazni sloj), više ne smijete upotrebljavati smoov.
- Prije svake vožnje provjerite da li parkirne kočnice invalidskih kolica funkcioniraju ispravno. Zabranjeno je upotrebljavati invalidska kolica bez funkcionalnih parkirnih kočnica.
- Redovito provjeravajte tlak zraka u kotačima u skladu s uputama i specifikacijama proizvođača invalidskih kolica. Nedovoljan tlak zraka može ozbiljno utjecati na rukovanje i doomet smoova.
- Prednji kotači invalidskih kolica moraju se nesmetano okretati. Ako upotrebljavate pneumatske gume, provjerite potrebni tlak zraka u specifikacijama proizvođača invalidskih kolica.
- Prije svake upotrebe provjerite je li pogonska jedinica pravilno postavljena na adaptersku osovinu invalidskih kolica.
- Prije otpuštanja parkirnih kočnica i aktivacije pogona, provjerite je li pogonski kotač pravilno pozicioniran u smjeru kretanja (vidi poglavlje 3.4.). Ako nije pravilno pozicioniran, prvo se morate ručno pomaknuti prema naprijed pomoću obruča za guranje pa zatim uključiti pogon.

Prilikom upotrebe smoova vodite računa o sljedećem:

- Ako primijetite da se vaša invalidska kolica ili smoov neobično ponašaju na početku ili tijekom upotrebe, odmah prestanite upotrebljavati uređaj. Obratite se svom specijaliziranom trgovcu kako biste otklonili problem.
- Prije nego što smoov vozite na padinama ili nagibima, trebali biste biti u stanju sigurno upravljati uređajem na ravnom terenu.
- Ne smije se prekoračiti maksimalni dopušteni nagib koji je odredio proizvođač invalidskih kolica.
- Izbjegavajte stepenice i provalije te održavajte sigurnosni razmak od njih.
- Ako je pogonska jedinica uključena, svaka aktivacija upravljačke jedinice pretvara se u naredbu za kretanje. Stoga kada se zaustavljate ili čekate u potencijalno opasnim područjima (npr. kada čekate na semaforu, na uzbrdici ili nizbrdici, ili na nagibima bilo koje vrste), maknite ruke s upravljačke jedinice i osigurajte svoja invalidska kolica pomoću parkirnih kočnica.
- Ako je pogonska jedinica uključena, nikada nemojte upotrebljavati kotač invalidskih kolica.
- Nemojte umetati ili bacati predmete bilo koje vrste u kotač invalidskih kolica.
- Nikada ne postavljajte predmete bilo koje vrste na upravljačku jedinicu. To bi moglo uzrokovati neželjene impulse kretanja.
- Kada se vozite na pločniku, održavajte sigurnu udaljenost od ruba pločnika (po mogućnosti u širini invalidskih kolica).
- Invalidska kolica nemojte upotrebljavati na mekanom tlu (npr. na makadamu, pijesku, blatu, snijegu, ledu ili dubokim lokvama).
- Nemojte podcijeniti snagu pogonske jedinice. Na primjer, ako se pogonski kotač [8] „okrene” na rasipnom tlu, komadići materijala koji se nalaze na tlu (npr. pijesak, kamen, mali komadići drveta itd.) mogu se odbaciti prema natrag. O ovome posebno vodite računa kada iza vaših invalidskih kolica stoje osobe.
- Invalidska kolica nikada ne ostavljajte bez nadzora kada je na njih postavljen smoov. To vrijedi neovisno o tome je li uređaj uključen ili isključen.
- Rad smoova mogu narušiti jaka elektromagnetska polja, a u rijetkim slučajevima može ometati rad drugih uređaja poput sustava za zaštitu od krađe u robnim kućama.
- Smoov ne smijete upotrebljavati na pokretnim stepenicama ili pokretnim stazama.

- Kada se vozite maksimalnom brzinom, nemojte iznenada mijenjati smjer ulijevo ili udesno jer bi se invalidska kolica tako mogla bočno prevrnuti.
- Kada vozite u zavojima ili na padinama, važno je slijediti upute iz poglavlja 3.4.
- Ako se namjeravate zaustaviti u invalidskim kolicima na uzbrdici ili nizbrdici, vaša invalidska kolica moraju biti parkirana bočno u odnosu na nagib (a ne uzbrdo ili nizbrdo) te moraju biti aktivirane parkirne kočnice.
- Kada se približavate padinama, prvo morate aktivirati pogon pa zatim otpustiti parkirne kočnice invalidskih kolica.
- Nakon svake vožnje ili kada vaša invalidska kolica stoje na mjestu, aktivirajte parkirnu kočnicu kako se kolica ne bi nehotice pomaknula.
- Nikada ne vozite poprečno preko nizbrdica.
- Pažljivo aktivirajte kočnicu smooova u skladu s brzinom kojom se krećete (odnosno nemojte je naglo aktivirati).
- Najveća brzina koja se može postići s pogonskom jedinicom smooov iznosi 6 ili 10 km/h. Ako se ova vrijednost prekorači (npr. pri vožnji na padinama), pogonska jedinica prelazi u mirovanje. U takvim slučajevima morate smanjiti brzinu pomoću obruča za guranje. Pogonska jedinica automatski će se ponovno uključiti čim se brzina invalidskih kolica smanji do prethodno vožene / namještene brzine.
- Ako invalidska kolica upotrebljavate kao sjedalo u vozilu, morate se pridržavati važećih zakonskih propisa i odredaba te informacija i specifikacija proizvođača invalidskih kolica. Pogonska jedinica i upravljačka jedinica moraju se ukloniti iz invalidskih kolica i spremiti na sigurno.
- Kada putujete u vozilu, osigurajte svoja invalidska kolica i smooov u skladu s trenutno primjenjivim zakonskim odredbama i propisima.
- Kada se vozite po javnim prometnicama i pločnicima u Saveznoj Republici Njemačkoj, uvijek se morate pridržavati propisa iz Njemačke uredbe o cestovnom prometu i Uredbe o registraciji vozila za cestovni promet. U drugim zemljama uvijek se morate pridržavati lokalnih nacionalnih propisa.
- Smooov je predviđen isključivo za prijevoz osoba ograničene pokretljivosti i ne smije se upotrebljavati u druge svrhe. Primjerice, za prijevoz robe ili kao igračka za djecu.
- Smooov je zabranjeno upotrebljavati u blizini jakih magnetskih polja, kao što su polja koja izazivaju spojni magneti, transformatori, tomografi itd.
- Nemojte se voziti s uređajem smooov u nepovoljnim uvjetima, kao što su oluje, tuča i visoke šikare.



Za vožnju smooova potrebni su parovi potpora protiv prevrtanja kako bi se smanjio rizik od ozbiljnih ozljeda ako padnete unatrag.

Sklonost invalidskih kolica prevrtanju ovisi o različitim čimbenicima, npr. o težištu invalidskih kolica, težini korisnika, brzini približavanja ili nagibu na kojem se nalazi korisnik invalidskih kolica. Korisnik invalidskih kolica koji zbog svojih fizičkih i psihičkih sposobnosti ne može u potpunosti isključiti ozljedu uzrokovanu prevrtanjem unatrag mora koristiti nagibne potpore.

Nadalje, samo vozači koji su iskusni u svim situacijama vožnje trebali bi razmotriti vožnju bez potpore protiv prevrtanja (na temelju vlastitih sposobnosti).

Bez obzira na to, Alber ne preuzima nikakvu odgovornost za nezgode zbog nepostojećih ili uklonjenih nagibnih nosača.



Smoov se mora isključiti na padinama. Na padinama uvijek vozite manjom brzinom da biste mogli izbjeći prepreke koje se iznenada pojave ili zaustaviti invalidska kolica na vrijeme.



Kada invalidska kolica miruju, potpuno isključite sustav (vidi poglavlje 3.6.2.) i aktivirajte parkirne kočnice na svojim invalidskim kolicima. Tako ćete spriječiti da se smooov i invalidska kolica nehotice pomaknu, a naročito na padinama.

Nakon upotrebe smooova vodite računa o sljedećem:

- Kada ne upotrebljavate pogonsku jedinicu, odmah je potpuno isključite da biste spriječili slučajnu aktivaciju impulsa za kretanje.
- Kada invalidska kolica stoje na mjestu, uvijek aktivirajte parkirne kočnice.
- Nakon svake vožnje što je prije moguće napunite baterije svoga smooova.

10.3. Prepreke

Kada prelazite prepreke, pridržavajte se uputa o preprekama koje je izdao proizvođač invalidskih kolica. S uređajem smooov moguće je prijeći prepreke maksimalne visine do 50 mm.

Prepreke (npr. rubove pločnika) prelazite tako da se krećete prema naprijed pod desnim kutom u odnosu na prepreku. Lagano podignite prednji dio kolica pa zatim pustite da smooov lagano gura kolica.

Trebate sami odlučiti hoćete li zatražiti pomoć druge osobe.

10.4. Opasna područja i situacije

- Potencijalno opasne situacije mogu se procijeniti samo ako je pogonska jedinica potpuno isključena.
- Korisnik invalidskih kolica u svakom pojedinačnom slučaju na temelju čimbenika kao što su vještine i tjelesna snaga mora odlučiti je li planirana ruta sigurna.
- Prije upotrebe korisnik invalidskih kolica mora provjeriti stanje (preostali gazni sloj, štetu) pogonskog kotača smooov [8]. Moraju se provjeriti i napunjenost baterija te funkcionalnost uređaja za vizualnu i zvučnu signalizaciju koji si postavljeni na invalidska kolica.
- Ove sigurnosne provjere i osobno iskustvo korisnika invalidskih kolica posebno su važni u sljedećim područjima opasnosti ili u njihovoj blizini. Korisnik invalidska kolica sam mora odlučiti hoće li se voziti tim područjima na vlastiti rizik:
 - molovi, pristaništa i marine, staze i područja uz vodu, mostovi i nasipi bez ograde
 - uske staze, kosine (npr. rampe i prilazi), uske staze uz padine, planinske staze
 - uske i/ili strme/nakošene staze uz glavne i sporedne ceste ili uz provalije
 - staze pokrivene lišćem, snijegom ili ledom
 - rampe i naprave za dizanje na vozilima
- Ako predvidite opasne situacije, morate isključiti pogon tako da isključite upravljačku jedinicu (vidi poglavlje 3.6.1.).



Pri vožnji u zavojima ili okretanju invalidskih kolica na kosinama ili padinama, centar ravnoteže invalidskih kolica može se pomaknuti i tako povećati rizik od prevrtanja kolica. Ove kretnje zbog toga izvodite pažljivije, bez naglih pokreta i malom brzinom!



Budite posebno oprezni kada se vozite preko rampi ili podiznih platformi za vozila. Tijekom vožnje na rampi ili podizanja ili spuštanja rampe ili dizalice mora se potpuno isključiti pogonska jedinica. Također se moraju aktivirati parkirne kočnice na invalidskim kolicima. Tako ćete spriječiti da se invalidska kolica pomaknu zbog slučajnih naredbi za kretanje.



Mokro tlo može umanjiti sposobnost prijanjanja kotača, zbog čega postoji opasnost od proklizavanja. Prilagodite svoju tehniku vožnje i nikada ne upotrebljavajte uređaj ako su gume istrošene.

11. Baterija (postavljena u pogonsku jedinicu i upravljačku jedinicu)



U pogonsku jedinicu i upravljačku jedinicu postavljene su punjive litij-ionske baterije koje nije potrebno održavati. Iz sigurnosnih razloga korisnik invalidskih kolica ne može izvaditi baterije. Po potrebi ih mora ukloniti vaš ovlašten specijalizirani trgovac i zamijeniti novim baterijama.

Prije korištenja smooova i početka postupka punjenja pročitajte sigurnosne upute i mjere opreza u nastavku te ih se pridržavajte. Ako se ne pridržavate sigurnosnih uputa i mjera opreza, može doći do oštećenja proizvoda ili električnih šokova, požara i/ili ozbiljnih ozljeda. Litij-ionske baterije sadržavaju kemijske tvari koje mogu uzrokovati opasne reakcije ako zanemarite ovdje navedene sigurnosne upute. Tvrtka Alber GmbH ne preuzima odgovornost za štetu nastalu zbog nesukladnosti s općim informacijama i nepridržavanja sigurnosnih uputa.

11.1. Sigurnosne upute za baterije postavljene u dijelove smooova

- Prije prve upotrebe smooova baterije bi trebale biti potpuno napunjene.
- Smooov se smije upotrebljavati samo na temperaturi od -25 °C do +50 °C.
- Pogonsku jedinicu i upravljačku jedinicu nemojte izlagati toplini (npr. radiatorima) ili plamenu. Baterija može eksplodirati ako se izlaže vanjskom izvoru topline.
- U (malo vjerojatnom) slučaju pregrijavanja ili zapaljenja baterije morate voditi računa o tome da baterija ne dođe u dodir s vodom ili drugim tekućinama. Jedina prikladna sredstva za gašenje koja preporučuju proizvođači baterija su pijesak ili aparat za gašenje požara razreda D.
- Vaš smooov troši energiju svaki puta kada ga upotrebljavate. Zbog toga po mogućnosti potpuno napunite obje baterije nakon svake upotrebe.
- Pogonska jedinica i upravljačka jedinica, a naročito baterije u njima, ne smiju se otvarati ili rastavljati. Uslijed nepropisnog otvaranja ili namjernog uništavanja pogonske jedinice i upravljačke jedinice ili njihovih dijelova postoji opasnost od ozbiljnih ozljeda. Osim toga, otvaranjem baterije poništava se pravo na jamstvo.

- Nikada ne povežite utičnicu punjača [1] pogonske jedinice s metalnim predmetima, odnosno osigurajte da kontakti nikada ne dođu u dodir s metalnim predmetima (npr. metalnim strugotinama).
- Ako je utičnica punjača [1] zaprljana, očistite je čistom i suhom krpom.
- Pogonsku jedinicu ili upravljačku jedinicu nemojte uranjati u vodu.
- Ako je baterija oštećena ili neispravna, morate je provjeriti. U takvim slučajevima obratite se svom specijaliziranom trgovcu za informacije o pravilnom postupanju u slučaju povrata i popravaka smooova.
- Ni pogonska jedinica ni upravljačka jedinica ne smiju se upotrebljavati ako je baterija neispravna i nipošto se ne smiju otvarati.
- Uvijek vodite računa o tome da su pogonska i upravljačka jedinica čiste i suhe.

11.2. Skladištenje smooova

- Uporabni vijek baterije djelomično ovisi o mjestu na kojem se skladišti. Zbog toga nikad ne ostavljajte dijelove smooova dulje vrijeme na vrućim mjestima. Prtljažnik automobila parkiranog na suncu upotrebljavajte samo za transport, a nikada kao mjesto za skladištenje.
- Dijelove skladištite na hladnom i suhom mjestu na kojem su sigurni od oštećenja i neovlaštenog pristupa.
- Kako biste postigli optimalni uporabni vijek baterije, dijelove skladištite na temperaturi od 18 °C do 23 °C pri vlažnosti od 0 do 80 %. U tim uvjetima napunjenosti bi trebala biti 50 %.
- Dijelove tijekom skladištenja nemojte izlagati nikakvim izvorima vlage (vodi, kišnici, snijegu itd.).
- Prije skladištenja napunite baterije i provjerite njihovu napunjenost svaka 3 mjeseca. Po potrebi napunite baterije između 50 i 70 %.
- Vodite računa o informacijama u poglavlju 13.

11.3. Opće informacije o punjenju baterija

- Nemojte puniti baterije pored ili u blizini zapaljivih tekućina ili plinova.
- U (malo vjerojatnom) slučaju pregrijavanja ili zapaljenja baterije morate voditi računa o tome da baterija ne dođe u dodir s vodom ili drugim tekućinama. Jedina prikladna sredstva za gašenje koja preporučuju proizvođači baterija su pijesak ili aparat za gašenje požara razreda D.
- Nikada ne punite baterije u prostorijama u kojima vlaga može utjecati na dijelove smooova i ugrađene baterije.
- Nikada ne punite bateriju na temperaturama ispod 0 °C ili iznad 40 °C. Ako pokušate pokrenuti postupak punjenja izvan ovoga raspona temperature, postupak punjenja automatski će se prekinuti.
- Za punjenje baterija pogonske jedinice potrebno je najviše 6 sati.

11.4. Sigurnosne upute za punjač i postupak punjenja



Pogonska jedinica mora se potpuno isključiti prije početka postupka punjenja.

Ako je pogonska jedinica postavljena na invalidska kolica tijekom punjenja, invalidska kolica moraju se osigurati pomoću parkirnih kočnica kako se ne bi slučajno pomaknula.

- Uvijek na vrijeme napunite baterije obaju dijelova.
- Za punjenje baterija uvijek upotrebljavajte punjač koji je isporučila tvrtka Alber. Postupak punjenja završit će se automatski čim se baterija potpuno napuni. Na taj način nije moguće pretjerano napuniti bateriju.
- Za punjenje pogonske jedinice nikada nemojte upotrebljavati punjače koje nije isporučila tvrtka Alber.
- Bateriju upravljačke jedinice uvijek puniti zajedno s baterijom pogonske jedinice (vidi poglavlje 4.2.2.).
- Ako za punjenje baterije upravljačke jedinice upotrebljavate odvojeni punjač koji nije isporučila tvrtka Alber, taj punjač mora biti u skladu s tehničkim parametrima navedenima u poglavlju 4.2. Nipošto se ne smiju upotrebljavati punjači koji nisu u skladu s navedenim parametrima.
- Punjač Alber smijete upotrebljavati isključivo za punjenje baterija koje su postavljene u vašu pogonsku ili upravljačku jedinicu.
- Pogonsku i upravljačku jedinicu držite povezanim s punjačem samo dok se ne napune baterije.
- Za punjenje baterija prvo umetnite utikač za punjenje [18] u utičnicu za punjenje [1], a zatim utikač [19] u utičnicu. Nakon dovršetka postupka pozicioniranja prvo morate izvući strujni kabel [19] punjača iz utičnice, a zatim utikač za punjenje [18] iz utičnice za punjenje [1]. Vodite računa o informacijama u poglavlju 4.1.
- Tijekom punjenja nemojte izlagati punjač bilo kojem izvoru vlage (voda, kišnica, snijeg itd.).
- Čuvajte ga od kondenzacije. Ako punjač donesete s hladnog mjesta u toplo prostoriju, na uređaju i u njegovoj unutrašnjosti može doći do kondenzacije. U tom slučaju nemojte upotrebljavati punjač dok sva kondenzirana vlaga ne ispari. Imajte na umu da to može potrajati nekoliko sati.
- Nikada ne punite bateriju u prostorijama u kojima vlaga može utjecati na punjač.
- Punjač nikada ne nosite tako da ga držite za strujni kabel ili kabel za punjenje.
- Nikada nemojte odvajati punjač od strujne utičnice tako da povlačite strujni kabel.
- Strujni kabel i pričvršćeni kabel punjača položite tako da ih nitko ne može nagaziti ili se spotaknuti o njih, te tako da su kabel i punjač zaštićeni od svih drugih štetnih utjecaja ili opterećenja.
- Nemojte upotrebljavati punjač ako su oštećeni strujni kabel, kabel punjača ili utičnice pričvršćene na kablove. Oštećene dijelove mora odmah zamijeniti specijalizirani trgovac kojega je ovlastila tvrtka Alber.

- Nemojte upotrebljavati ni rastavljati punjač ako je pretrpio jak udarac ili ako je ispušten ili oštećen na neki drugi način. Oštećeni punjač odnesite specijaliziranom trgovcu kojega je tvrtka Alber ovlastila za obavljanje popravaka.
- Punjač ne smiju upotrebljavati mala djeca.
- Punjač je predviđen isključivo za rad s izmjeničnim naponom od 100 V do 240 V.
- Nikada ne pokušavajte rastavljati punjač ili raditi izmjene na njemu.
- Nemojte pokrivati punjač tijekom postupka punjenja ili stavljati predmete na vrh uređaja.
- Kabel ili utikač nikada ne izlažite pritisku. Ako pretjerano rastežete ili savijate kabel, dopuštate da se kabeli zaglave između zida i prozorskog okvira ili stavljate teške predmete na kabel ili utikač, može doći do električnog udara ili požara.
- Završetke kabela za punjenje nikada ne povezuje s metalnim predmetima.
- Vodite računa o tome da je strujni utikač čvrsto uključen u utičnicu.
- Strujni utikač ili utikač na kabelu za punjenje nemojte dodirivati mokrim rukama.
- Utikač za punjenje i/ili strujni utikač nemojte dodirivati ako su mokri ili prljavi. Prije nego što ih uključite u utičnicu, očistite utikače suhom krpom.
- Vodite računa o tome da u utikače punjača [1] i [14] nakon odvajanja punjača ne može prodrijeti vlaga.
- Strujni utikač služi za prekid napajanja punjača. Zbog toga predmeti nikada ne smiju prekrivati punjač ili ometati njegovo korištenje.
- Na pogonskoj jedinici i upravljačkoj jedinici ni na punjaču nisu dopuštene tehničke izmjene bilo kakve vrste.
- Po potrebi provjerite električne spojeve kako biste bili sigurni da je punjač pravilno spojen i da nije pokriven nikakvim predmetima.
- Punjač služi isključivo za punjenje smooova. Upotreba s drugim proizvodima nije dopuštena i može uzrokovati značajna oštećenja na ovom i drugom punjaču.
- Punjač ne smiju upotrebljavati osobe (uključujući djecu) smanjenih tjelesnih, osjetilnih ili mentalnih sposobnosti, ili osobe s manjkom iskustva i znanja, osim ako su osposobljene ili pod nadzorom.
- Punjač smiju upotrebljavati djeca s navršениh 8 godina i osobe smanjenih tjelesnih, osjetilnih ili mentalnih sposobnosti, ili osobe s manjkom iskustva i znanja ako su osposobljene ili pod nadzorom ili ako su upućene u sigurno korištenje uređaja te razumiju opasnosti koje iz njega proizlaze.
- Djeca se ne smiju igrati uređajem.
- Djeca ne smiju čistiti ni održavati proizvod bez nadzora.
- Punjačem nikada nemojte puniti nepunjive baterije jer to može uzrokovati curenje otrovnih tvari. U najgorem slučaju baterije čak mogu eksplodirati.
- Punjač je odobren samo za punjenje smooova. Upotreba s drugim proizvodima nije dopuštena i može uzrokovati značajna oštećenja na ovom punjaču i drugim uređajima.
- Punjač ne smiju upotrebljavati osobe (uključujući djecu) smanjenih tjelesnih, osjetilnih ili mentalnih sposobnosti, ili osobe s manjkom iskustva i znanja, osim ako su osposobljene ili pod nadzorom.
- Punjač smiju upotrebljavati djeca s navršениh osam godina i osobe smanjenih tjelesnih, osjetilnih ili mentalnih sposobnosti, ili osobe s manjkom iskustva i znanja, ako su osposobljene ili pod nadzorom ili ako su upućene u sigurno korištenje uređaja te razumiju opasnosti koje iz njega proizlaze.
- Djeca se ne smiju igrati uređajem.
- Djeca ne smiju čistiti ni održavati uređaj bez nadzora.
- Punjačem nikada nemojte puniti nepunjive baterije jer to može uzrokovati curenje otrovnih tvari. U najgorem slučaju baterije čak mogu eksplodirati.



Prije i nakon postupka punjenja vodite računa o tome da su utikač punjača [18] i utičnice punjača [1] i [14] čisti i da ne sadrže metalne čestice. Ako nađete metalne čestice, uklonite ih čistom i suhom krpom.



Utikač punjača ima magnetska svojstva.

Stoga ne dopustite da dođe u dodir s medicinskim implantatima, elektroničkim medijima za pohranu podataka, bankovnim karticama ili sličnim predmetima.



Ako primijetite buku ili vibracije koje dolaze iz pogonske jedinice ili invalidskih kolica, morate odmah prestati s upotrebom smooova. U takvim slučajevima pogonska jedinica više nije funkcionalna i morate je poslati na testiranje tvrtki Alber GmbH putem svog specijaliziranog trgovca.



Pomoću besplatne aplikacije smooov Mobility možete vidjeti pogreške, upozorenja i moguće načine uklanjanja na pametnom telefonu.

12. Njega, ponovna upotreba, održavanja i odlaganje

12.1. Njega



**Zbog prodiranja vode mogu se oštetiti pogonska i upravljačka jedinica.
Zbog toga nikada ne čistite ove dijelove pod tekućom vodom ili visokotlačnim čistačem.**

Uvijek pazite da u dijelove ne dospiju tekućina ili vlaga. Zbog ovog zahtjeva morate biti jako pažljivi pri čišćenju. Posebno se pridržavajte ovih uputa:

- Za sve postupke čišćenja smiju se upotrebljavati samo krpe lagano navlažene vodom.
- Nikada ne upotrebljavajte abrazivne spužve, abrazivne deterđente ili agresivne kemikalije.
- Nikada nemojte čistiti dijelove tekućom vodom, npr. pomoću crijeva ili visokotlačne mlaznice. To može uzrokovati prodiranje vode u sustav i nepopravljivu štetu na elektronicima.

Tvrtka Alber GmbH ne preuzima odgovornost za štetu nastalu zbog prodiranja vode u uređaj.
Molimo, imajte na umu da naše jamstvo ne pokriva takvu štetu.

12.2. Ponovna upotreba

Ako ste smooov dobili od svog pružatelja zdravstvenog osiguranja i više vam nije potreban, obratite se svom pružatelju zdravstvenog osiguranja, zastupniku tvrtke Alber ili ovlaštenom specijaliziranom trgovcu. Vaš smooov zatim se može lako i učinkovito ponovno upotrebljavati. Prije ponovnog korištenja smooov se mora servisirati. Vaš ovlašten specijalizirani trgovac ili predstavnik tvrtke Alber lako i brzo može ukloniti nosač i adapterske osovine koje služe za postavljanje dijelova smooova na vaša invalidska kolica te ga postaviti na druga invalidska kolica.

Osim uputa za čišćenje navedenih u poglavlju 12.1., prije ponovno upotrebe potrebno je očistiti sve izvana dostupne plastične dijelove komponenti uređaja smooov. U tu svrhu upotrebljavajte isključivo sredstva za dezinfekciju na bazi alkohola koja su odobrena u vašoj zemlji. Vrijeme djelovanja i koncentracija navedeni su u preporuci proizvođača. Primjer: Bacillol AF, vrijeme djelovanja je 15 minuta.

12.3. Održavanje

Održavanje medicinskih proizvoda u njemačkoj zakonski je uređeno Direktivom o medicinskim proizvodima (MPBetreibV), Odjeljak 7. U skladu s tim zakonom potrebne su mjere održavanja, a pogotovo inspekcije i servisiranje, da bi se osigurao neprekidan siguran i ispravan rad medicinskih proizvoda.

Istraživanja tržišta pokazala su da je interval od dvije godine dovoljan za održavanje naših proizvoda kada se upotrebljavaju u normalnim radnim uvjetima.

Ova orijentacijska vrijednost od dvije godine može varirati ovisno o stvarnoj upotrebi proizvoda i ponašanju korisnika. Vlasnik je odgovoran provjeriti učestalost korištenja i ponašanje korisnika.

U svakom slučaju, savjetujemo vam da unaprijed provjerite koliki udio troškova za održavanje naših proizvoda pokriva vaš pružatelj zdravstvenog osiguranja, a posebnu u vezi s postojećim ugovorima.

12.4. Zbrinjavanje



Ovaj uređaj, njegove baterije i dodaci su trajni proizvodi.

Međutim, oni mogu sadržavati tvari koje su opasne za okoliš ako se dijelovi odlažu na lokacije (npr. odlagališta) koja nisu predviđena za odlaganje takvih materijala u skladu s mjerodavnim zakonskim propisima u toj zemlji.

Simbol „prekriženog kontejnera“ (u skladu s Direktivom OEEO) postavljen je na ovaj proizvod kako bi vas podsjetio na obavezu recikliranja. Stoga postupajte na ekološko osviješten način te ovaj proizvod nakon kraja vijeka uporabe odnesite u svoje regionalno reciklažno dvorište. Informirajte se o zakonima za zbrinjavanje otpada koji su na snazi u vašoj zemlji jer se Direktiva OEEO ne primjenjuje na ovaj proizvod u svim zemljama. Smooov također može preuzeti tvrtka Alber ili specijalizirani trgovac tvrtke Alber te ga propisno i ekološki zbrinuti.

13. Skladištenje

Ako ćete svoja invalidska kolica i smooov skladištiti na dulje vrijeme (npr. nekoliko mjeseci), pridržavajte se sljedećih uputa:

- Invalidska kolica skladištite u skladu sa specifikacijama proizvođača invalidskih kolica.
- Dijelove smooova omotajte folijom kako biste ih zaštitili od vlage.
- Invalidska kolica i sve dijelove smooova čuvajte u suhoj prostoriji.
- Vodite računa o tome da voda ne prodire u ili kapa na invalidska kolica ili dijelove smooova.
- Vodite računa o tome da invalidska kolica i smooov nisu neprestano izloženi sunčevim zrakama (npr. kroz prozore).
- Vodite računa o tome da neovlaštene osobe (a pogotovo djeca) nemaju pristup prostoriji bez nadzora.
- Pridržavajte se uputa za skladištenje baterijskog kompleta.
- Invalidska kolica i dijelove smooova potrebno je očistiti prije ponovnog puštanja u pogon.
- Provjerite jesu li prije ponovnog puštanja u pogon potrebni radovi održavanja i po potrebi ih zakažite.

14. Informacije o sigurnosti proizvoda

Na svim dijelovima vašeg uređaja smooov obavljani su testovi funkcionalnosti i detaljne provjere. Međutim, u slučaju nepredviđene neispravnosti u radu smooova sljedeće mrežne stranice sadržavaju brze i odgovarajuće sigurnosne informacije za korisnike:

- Glavna stranica tvrtke Alber (proizvođača smooova)

Ako su potrebne korektivne mjere, tvrtka Alber obavijestit će specijaliziranog trgovca koji će vas zatim kontaktirati.

15. Uporabni vijek proizvoda

Očekivani uporabni vijek ovog proizvoda iznosi pet godina, pod uvjetom da se proizvod upotrebljava namjenski te da se održava i servisira u skladu sa svim uputama navedenim u ovom priručniku za rukovanje. Uporabni vijek može se produljiti uz pažljivo rukovanje, servisiranje, održavanje i upotrebu te ako

ne postoje tehnička ograničenja nastala zbog daljnjeg razvoja znanosti i tehnologije. Međutim, uporabni vijek može se značajno smanjiti uslijed pretjerane ili nepropisne upotrebe. Uporabni vijek koji propisuju primjenjivi standardi ne nudi dodatno jamstvo.

16. Jamstvo i odgovornost

16.1. Jamstvo za pogreške

Tvrtka Alber jamči da na uređaju smooov nema pogrešaka prilikom dostave. Ovo jamstvo istječe 24 mjeseca nakon datuma dostave smooova.

16.2. Jamstvo za trajnost

Tvrtka Alber pruža jamstvo za trajnost vašeg smooova u trajanju od 24 mjeseca.

Jamstvo za trajnost ne obuhvaća:

- uređaje čiji je serijski broj izmijenjen ili uklonjen.
- dijelove koji se troše, kao što su gume, upravljački elementi i baterije.
- pogreške nastale zbog normalnog trošenja, neispravnog rukovanja, uključujući nepridržavanje uputa u ovom priručniku za rukovanje, nesreća, oštećenja nastalih nemarom, vode, više sile i drugih okolnosti na koje ne može utjecati tvrtka Alber GmbH.
- dijelove koji se moraju servisirati ili zamijeniti zbog posljedica normalne upotrebe (npr. zamjena gume).
- pregled uređaja bez pronalaska pogreške ili kvara.

16.3. Odgovornost

Kao proizvođač uređaja smooov tvrtka Alber GmbH ne prihvaća odgovornost za sigurnost proizvoda u sljedećim slučajevima:

- Ako se neispravno rukuje uređajem smooov
- Ako smooov ne servisira ovlaštene specijalizirani trgovac ili tvrtka Alber GmbH u propisanim intervalima od dvije godine
- Ako se uređajem smooov ne rukuje u skladu s uputama u ovom priručniku za rukovanje
- Ako se uređajem smooov rukuje s nedovoljno napunjenom baterijom
- Ako smooov popravljaju ili modificiraju osobe koje nisu ovlaštene za obavljanje takvih radova
- Ako se na smooov postavljaju ili s njim kombiniraju dijelovi trećih strana
- Ako se uklanjaju dijelovi smooova

17. Važne pravne informacije za korisnika ovog proizvoda

Nesreće do kojih dođe zbog neispravnog proizvoda i koje uzrokuju ozbiljne osobne ozljede moraju se prijaviti proizvođaču i nadležnom tijelu države članice EU-a u kojoj je korisnik prijavljen.

Nadležna tijela u Saveznoj Republici Njemačkoj:

- Alber GmbH (adresa je navedena na poleđini ovog priručnika za rukovanje)
- Njemački savezni institut za lijekove i medicinske proizvode [BfArM],
Kurt-Georg-Kiesinger-Allee 3
53175 Bonn
www.bfarm.de

Nadležna tijela u državama članicama EU-a:

- Vaš Alber zastupnik (adresa je navedena na poleđini ovog priručnika za rukovanje)
- Nacionalna tijela u vašoj zemlji koja su odgovorna za nesreće povezane s medicinskim proizvodima

Pregled nadležnih tijela dostupan je na sljedećoj internetskoj stranici: <http://ec.europa.eu/growth/sectors/medical-devices/contacts/>

18. Tehnički podaci

Pogonska jedinica

Domet (*):	približno 20 km u skladu s ISO 7176 - 4
Nazivni nagib:	9,1° [16 %] – također vodite računa o graničnim vrijednostima koje je odredio proizvođač invalidskih kolica.
Maksimalni nagib nizbrdo:	Ovisi o korisniku i težini invalidskih kolica. Također vodite računa o graničnim vrijednostima koje je odredio proizvođač invalidskih kolica
Polumjer pri vožnji u zavoju (minimalni):	Dvostruka širina invalidskih kolica (ako upotrebljavate smooov)
Maksimalna brzina:	Standardna: 6 km/h Opcionalna: 10 km/h Uvijek vodite računa o graničnim vrijednostima koje je odredio proizvođač invalidskih kolica i nacionalnim zakonima za cestovni promet.
Nazivna snaga motora:	250 W
Nazivni napon:	36 VDC
Radna temperatura:	-25 °C do +50 °C
Temperatura za skladištenje:	-40 °C do +65 °C
Težina osobe:	maks. 150 kg
Maks. dopuštena ukupna težina (**):	170 kg
Razred zaštite:	IPx4
Type of wireless technology:	IEEE 802.15.4 (Bluetooth® Low Energy)
FCC compliance:	CFR47, Part 15
FCC ID:	A8TBM78ABCDEFHG
Wireless Coexistence Compliance:	ANSI C63.27-2017, separation distance $\geq 0.25\text{m}$
EMC Compliance:	ISO 7176-21:2009
RF frequency range:	2.402 GHz to 2.480 GHz
RF maximum output power:	1.5 dBm
Wireless operating range:	10m / class 2
Wireless functions:	Speed, Emergency stop, Operating mode (on/standby)

Baterijski paket

Tip ćelije:	Litij-ionska 18650
Nazivni kapacitet rada:	36 V
Nazivni kapacitet:	6,2 Ah
Nazivna energija:	216 Wh

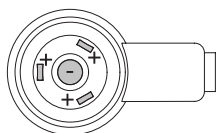
Temperatura punjenja:	0 °C do +45 °C
Radna temperatura:	-25 °C do +50 °C
Razred zaštite:	IPx4

Upravljačka jedinica

Tip ćelije:	Litij-ionska 18650
Nazivni napon:	3,6 VDC
Nazivni kapacitet:	3,0 Ah
Nazivna energija:	10,8 Wh
Temperatura punjenja:	0 °C do +45 °C
Radna temperatura:	-25 °C do +50 °C
Razred zaštite:	IPx4
Type of wireless technology:	IEEE 802.15.4 (Bluetooth® Low Energy)
FCC compliance:	CFR47, Part 15
FCC ID:	ZAT26M1
Wireless Coexistence Compliance:	ANSI C63.27-2017, separation distance ≥ 0.25 m
EMC Compliance:	ISO 7176-21:2009
Wireless RF frequency range:	2.402 GHz to 2.480 GHz
Wireless RF maximum output power:	5 dBm
Wireless operating range:	10m / class 2
Wireless functions:	Speed, Emergency stop, Operating mode (on/standby)

Punjač

Model:	Punjač uređaja smooov	Temperatura okoline:	Pri radu 0...40 °C Skladištenje -40...+65 °C
Mrežni napon:	100...240 VAC, 50...60 Hz		
Snaga:	48 W	Vlažnost:	Pri radu 10...80% Pri skladištenju 5...95 %
Izlazni napon:	48 VDC		
Izlazna struja:	1,0 Ah	Tlak zraka:	Pri radu 700...1060 hPa Pri skladištenju 500...1060 hPa
Razred zaštite:	IP X4		
Polaritet utikača za punjenje:			



Težina dijelova

Pogonska jedinica (uključujući bateriju):	7,2 kg
Upravljačka jedinica (uključujući bateriju):	0,25 kg
Punjač za baterije:	0,5 kg
Ukupna težina:	7,95 kg (može se razlikovati ovisno o verziji ili dodacima)

Razno

Stabilnost paljenja: Svi korišteni materijali i sklopovi teško su zapaljivi

- (*) Domet ovisi o terenu i uvjetima vožnje. Navedeni maksimalni domet vrijedi za optimalne uvjete korištenja (ravan teren, potpuno napunjene baterije, temperatura okoline oko 20 °C, nesmetano kretanje itd.).
- (**) Ova vrijednost označava gornju tehničku granicu i ovisi o modelu invalidskih kolica. Vrijednost se može smanjiti ovisno o operateru.
- Svi električni dijelovi smoova zaštićeni su od prskanja vode i vlažnosti.
- Neki od gore navedenih podataka izračunati su pomoću primjenjivih standarda i ispitnih lutaka težine 100 kg.


Međutim, neke od vrijednosti zabilježene tijekom rada smooova mogu se razlikovati od navedenih podataka.

CE Smoov i pripadajući vanjski punjač u skladu su s primjenjivim dijelovima standarda EN 12184 za električna invalidska kolica i standarda ISO 7176-14 za invalidska kolica te s EU Direktivom o medicinskim proizvodima 2017/745. Smoov je medicinski proizvod razreda I.


Zadržavamo pravo izmjene dizajna i tehnologije naših proizvoda radi integriranja najnovije tehnologije.







19. Etikete i objašnjenja simbola

Na kotačima i punjaču za baterije nalaze se etikete koje sadržavaju različite podatke o proizvodu. U slučaju kvara na uređaju, vaš specijalizirani trgovac može zamijeniti dijelove koji se nalaze na popisu zamjenskih dijelova tvrtke Alber. U tu svrhu vašem će specijaliziranom trgovcu trebati određene informacije s etiketa. Sljedeće slike su samo primjeri!

Systemnr. / System No.	O10211731	
Produkt [Product]	SMOOV O10	
Betriebsspannung [Nominal Voltage]	36 V	
Motor Nennleistung [Rated Power]	250 W	
Max. Geschwindigkeit [Max. Speed]	6 km/h [3,7 mph]	
Nenn-Steigung [Rated Slope]	9,1° [16%]	
Batterie Typ [Battery Type]	Lithium-Ion	
Batteriekonfiguration [Battery Config.]	10INR19/66-2	
Batterie Nennenergie [Rated Energy]	216 Wh	

2021-06-21



CE MD      

Alber GmbH
Vor dem Weissen Stein 14
D-72461 Albstadt
Made in Germany

(01)04046727188245
(11)210821
(21)O10211731

Etiketa sustava

Navedite broj sustava kotača kada zamjenjujete uređaj u okviru popisa zamjenskih dijelova tvrtke Alber. Etiketa sustava nalazi se s donje strane pogonske jedinice.

Etiketa za „održavanje“


Na ovoj etiketi naveden je datum sljedećeg održavanja. Etiketa sustava nalazi se s donje strane pogonske jedinice.

**Wartung
Maintenance**

am/at:

durch/by:

in (PLZ)/in:

01	nächste	07	
02	next	08	
03		09	
04		10	
05		11	
06		12	
2021	2022	2023	2024

Etiketa za „tehničke podatke“ na punjaču

Etiketa na lijevoj strani nalazi se s donje strane punjača za bateriju te sadržava informacije o tehničkim podacima punjača.

Gerätetyp / Type Reference: Charger O10
Ausgangsnennspannung / Rated Output Voltage: 1 x 48V
Ausgangsnennstrom / rated Output Current: 1 x 1A
Ausgangsnennleistung / Rated Output Power: 48W
Eingangsnennleistung / Rated Input Voltage:
100-240VAC, 50-60HZ
Eingangsstrom / AC Current: 1,5A / 115VAC, 1A/230VAC
Schutzart / Degree of Protection: IP X4



 **Alber GmbH**
Vor dem Weißen Stein 14
D-72461 Albstadt
www.alber.de

1520540 051021.0



→ 1016133494

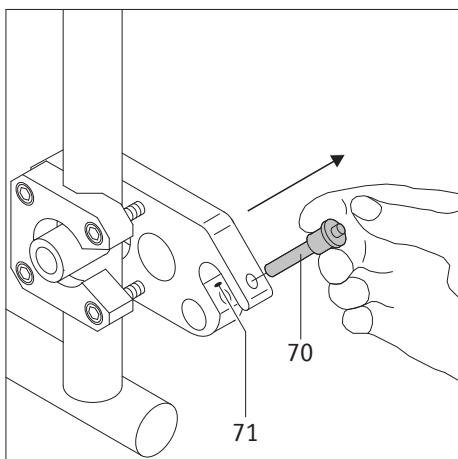


4046727146443

Etiketa dijela na punjaču

Navedite broj dijela (broj na sredini etikete označen strelicom na crtežu s lijeve strane) kada zamjenjujete uređaj u okviru popisa zamjenskih dijelova tvrtke Alber. Etikete dijelova nalaze se:

- Na stražnjoj strani punjača
- Na donjoj strani pogonske jedinice
- Na stražnjoj strani ručke upravljačke jedinice



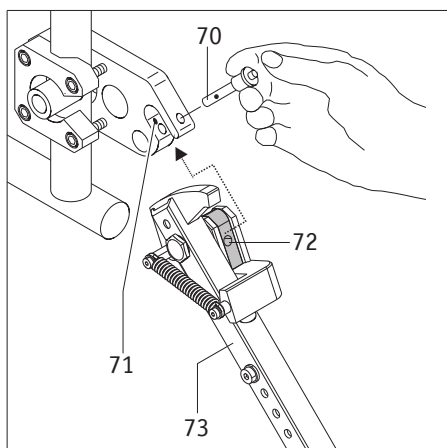
Opcionalni dodaci – zaštitni kotačići protiv prevrtanja

Budući da vaša invalidska kolica možda već imaju zaštitne kotačiće protiv prevrtanja, Alber zaštitni kotačići protiv prevrtanja nude se samo kao opcionalni dodaci. Pri upotrebi zaštitnih kotačića protiv prevrtanja morate se pridržavati proizvođačevih uputa i sigurnosnih informacija koje se odnose na njihovu upotrebu.

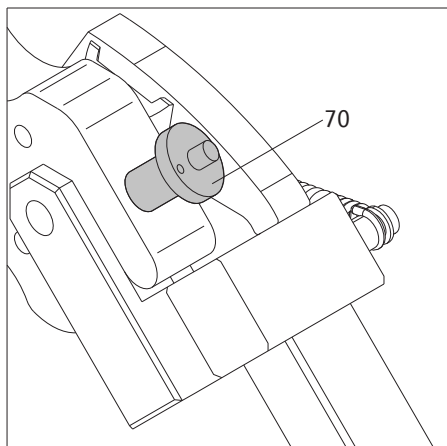
Ako upotrebljavate zaštitne kotačiće protiv prevrtanja, na invalidska kolica se postavljaju dva dodatna nosača u koja se umeću zaštitni kotačići protiv prevrtanja. Vrijede sljedeće upute i mjere opreza.

Postavljanje i uklanjanje zaštitnih kotačića protiv prevrtanja

- Isključite smooth kotače prije postavljanja zaštitnih kotačića protiv prevrtanja.
- Izvadite zatic [70] iz montažne vilice na nosaču [71] tako da palcem pritisnete zatic i izvučete ga pomoću kažiprsta i srednje prsta.

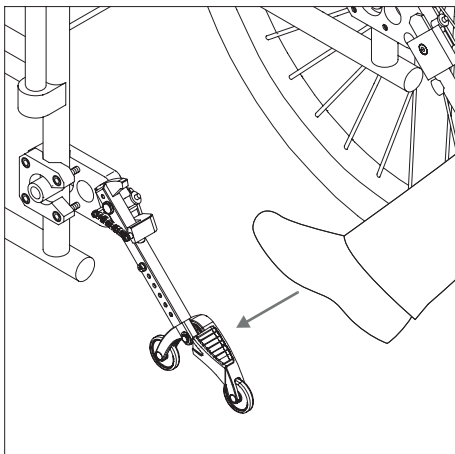


- Stezni element za zaštitni kotačić protiv prevrtanja [72] stavite u montažnu vilicu na nosaču [16].
- Fiksirajte montažnu vilicu na nosaču [71] pomoću zatika [70]. U tu svrhu utisnite zatic palcem pa ga zatim gurnite do kraja u nosač koliko god je moguće.



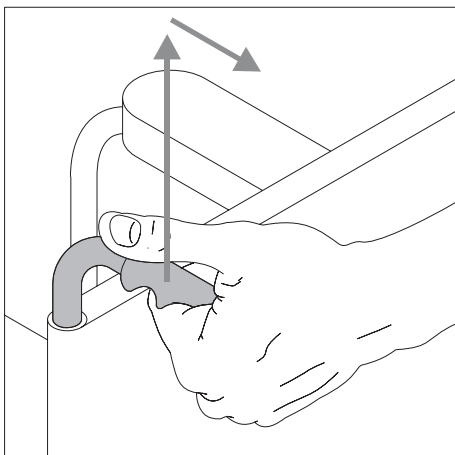
- Provjerite je li zatic [70] fiksiran u montažnoj vilici na nosaču [71]. Ne smije se moći ukloniti bez pritiskanja mehanizma za otpuštanje.
- Postavite drugi zaštitni kotačić protiv prevrtanja.

Zaštitni kotačići protiv prevrtanja uklanjaju se obrnutim redoslijedom.

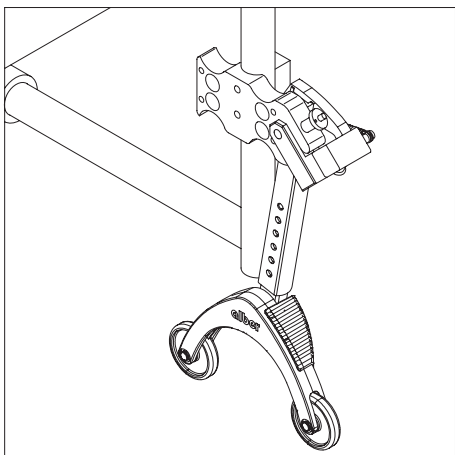


Upotreba Alber zaštitnih kotačića protiv prevrtanja

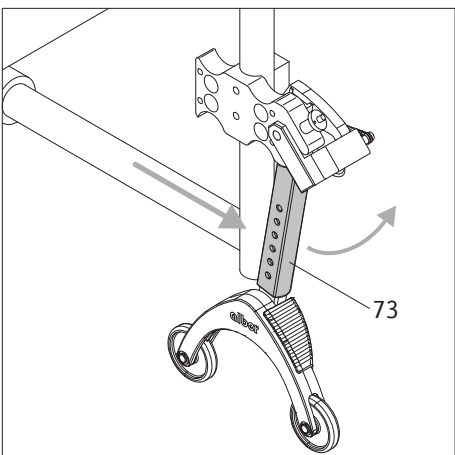
- Nagazite stopalom na zaštitni kotačić kao što je prikazano na crtežu.



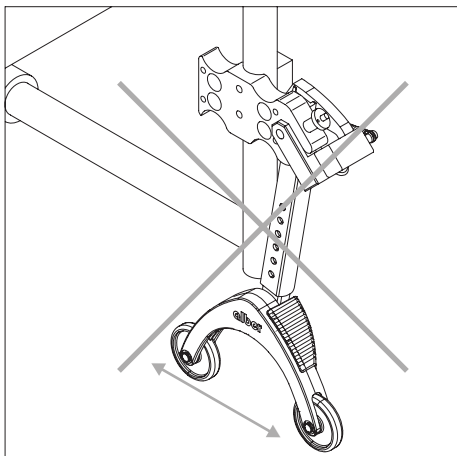
- Istovremeno povucite invalidska kolica malo prema gore i unatrag držeći ih za ručke dok se invalidska kolica ne podignu te se zaštitni kotačići uglave u fiksirani položaj.



- Sada možete postaviti ili ukloniti kotač.
- Ponovite postupak s drugim zaštitnim kotačićem na drugoj strani invalidskih kolica.



- Nakon postavljanja kotača možete vratiti zaštitne kotačiće u početni položaj. U tu svrhu istovremeno gurnite invalidska kolica prema naprijed i stopalom gurnite šipku za držanje prema natrag [73].



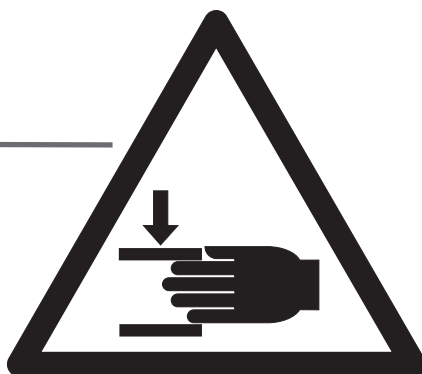
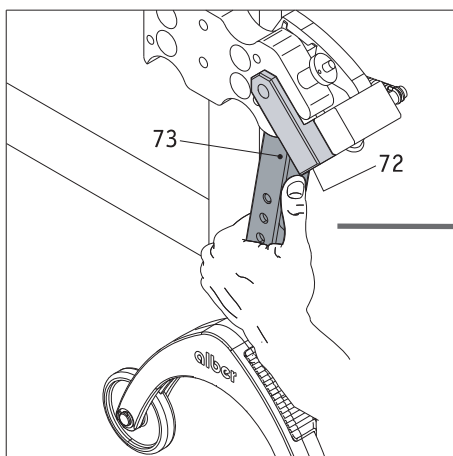
Važne upute za rad i sigurnost



Nije dopušteno podizati invalidska kolica dizalicom dok korisnik još sjedi u njima.



Zaštitni kotačići protiv prevrtanja nisu prijelazni kotačići. Nemojte pomicati invalidska kolica kada su podignuta dizalicom.



Morate biti oprezni kada pomičete ili spuštate zaštitne kotačiće protiv prevrtanja, a pogotovo tijekom ručnog podešavanja ili aktivacije. Zbog velike opružne sile koja je potrebna, postoji opasnost od prignječenja između šipke za držanje [73] i steznog elementa [72].

Važne informacije



Izmjene i sastavljanje zaštitnih kotačića protiv prevrtanja, uključujući podešavanje razmaka od tla, smije obavljati isključivo kvalificirani specijalizirani trgovac ili regionalni zastupnik tvrtke Alber.



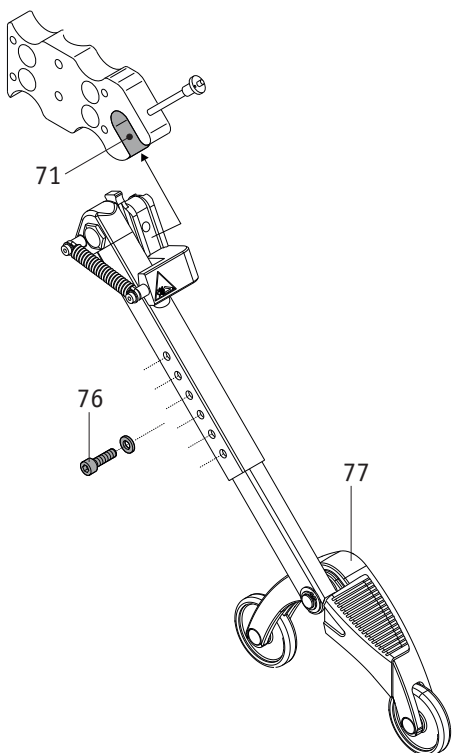
Zaporni vijak za utični dio (vidi broj [76] na crtežu s lijeve strane) mora se zategnuti do 5 Nm. Sastavljanje povjerite svom specijaliziranom trgovcu.



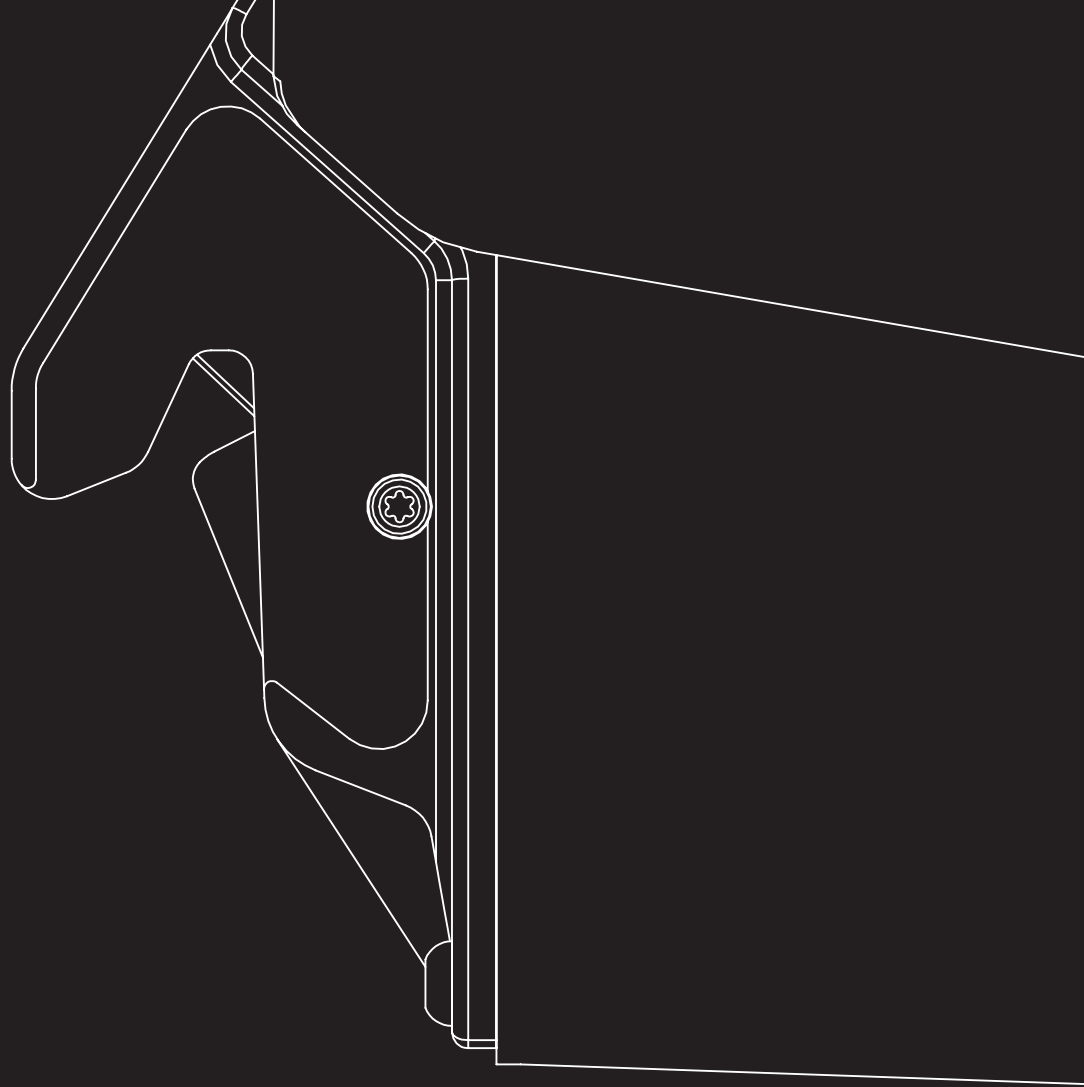
Maksimalni dopušteni teret za zaštitne kotačiće postavljene u parovima iznosi 210 kg. Nije dopušteno korištenje samo jednog postavljenog zaštitnog kotačića protiv prevrtanja.



Redovito provjeravajte jesu li zaštitni kotačići još uvijek fiksirani u montažnoj vilici [71] na nosaču. Provjerite može li se potporni kut [77] još uvijek slobodno pomicati. Ako su vijčani spojevi popustili ili su se čak odvojili, ili ako se potporni kut više ne može slobodno pomicati, za popravak se obratite svom ovlaštenom specijaliziranom trgovcu.



www.smooov.com



SMOOV



Alber GmbH

Vor dem Weißen Stein 14

72461 Albstadt, Germany

Phone +49 07432 2006-0

Fax +49 07432 2006-299

info@alber.de