

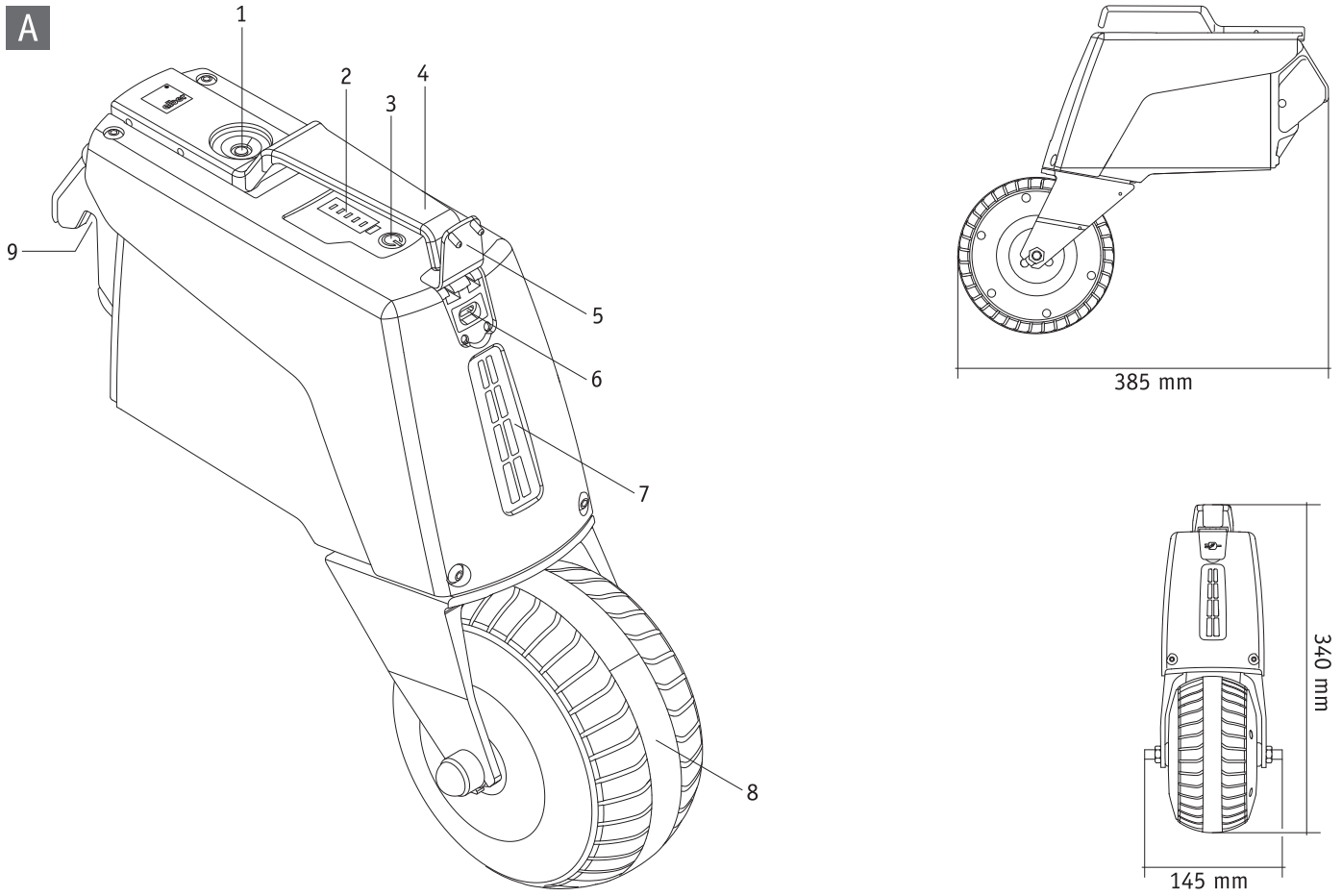
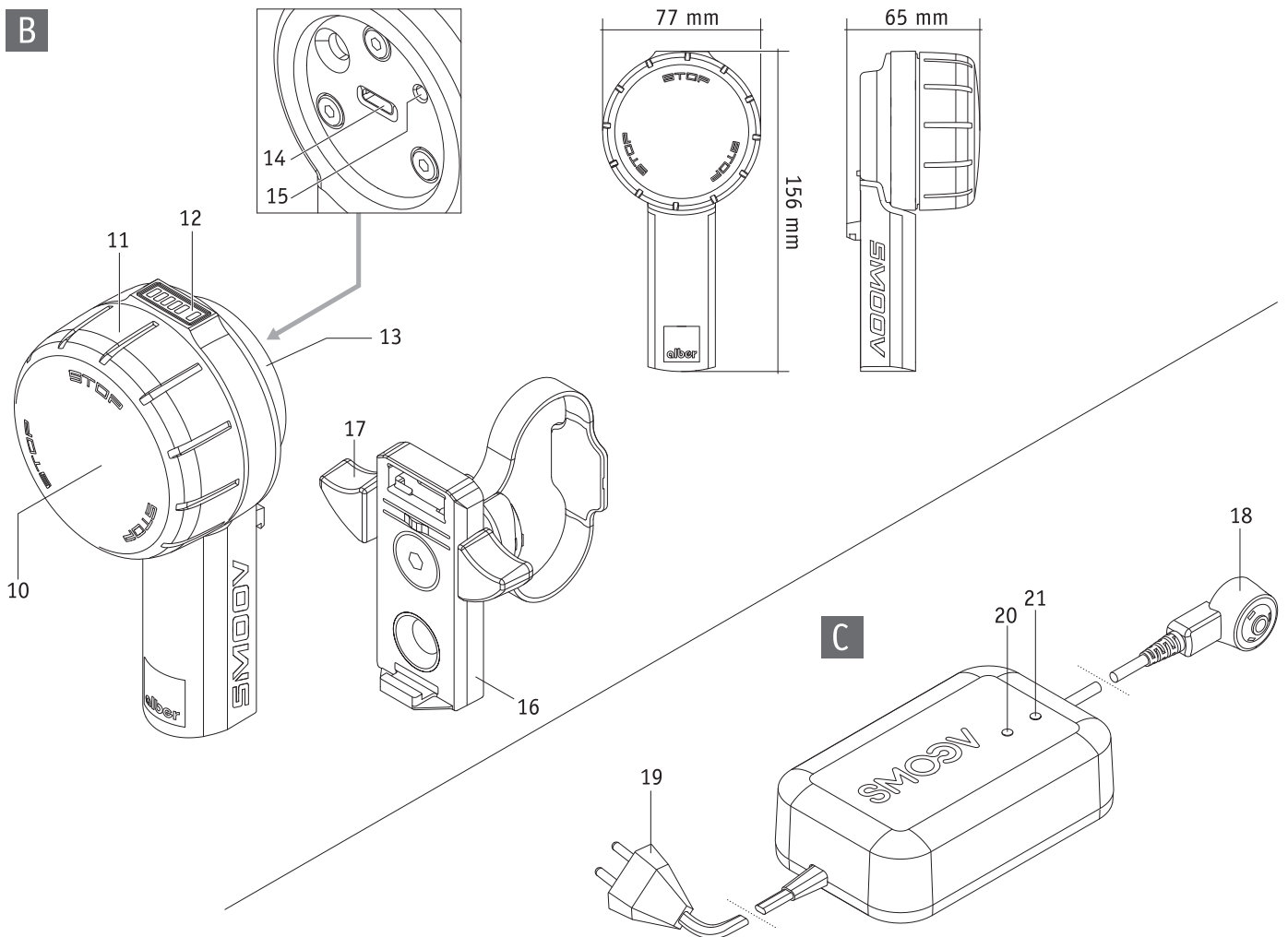
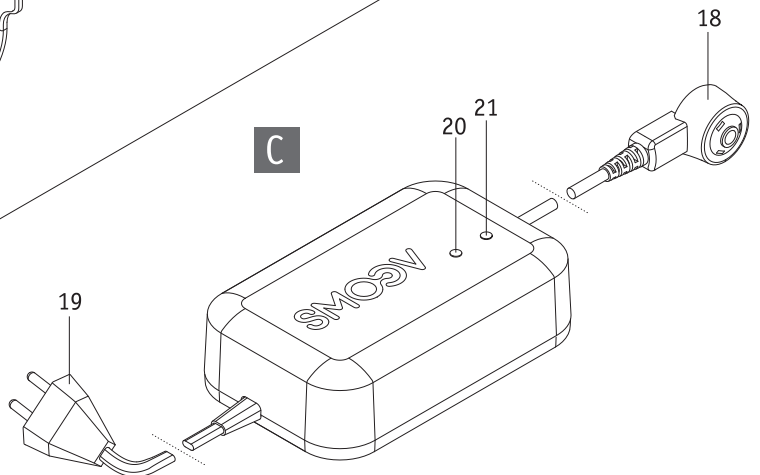
# SMOOV



## SMOOV one 010

- DE | Gebrauchsanweisung
- EN | Instructions for use
- FR | Instructions d'utilisation
- ES | Manual de instrucciones
- IT | Istruzioni per l'uso
- DK | Brugsvejledning
- NL | Gebruiksaanwijzing
- NO | Bruksanvisning
- SE | Bruksanvisning
- FI | Käyttöohjeet
- PT | Instruções de uso

CE | UK  
CA

**A****B****C**

## Indhold

<b>1. Indledning</b>	<b>2</b>	<b>9. Transport</b>	<b>19</b>
1.1 Tiltænkt formål	2	9.1 Driv- og betjeningsenhed	19
1.2 Vigtige sikkerhedsanvisninger – skal altid overholdes	2	9.2 Kørestole med fast ramme	19
1.3 Tilsigtet anvendelse af smooov	2	9.3 Kørestole med sammenfoldelig ramme	19
1.4 Henvisninger vedrørende anvendelse	2	9.4 Vigtig information om flyrejse	20
1.5 Symbolforklaring	3	<b>10. Sikkerheds- og farehenvisninger vedrørende kørsel med smooov</b>	<b>20</b>
1.6 Tilladte anvendelsesforhold og anvendelsessteder	5	10.1 Generelle henvisninger	20
1.7 Standardleveringsomfang	5	10.2 Sikkerhedshenvisninger	21
1.8 Oversigt over hovedkomponenterne	5	10.3 Forhindringer	22
<b>2. Idriftsættelse</b>	<b>6</b>	10.4 Farlige steder og farlige situationer	22
2.1 Montering af drivenheden på kørestolen	7	<b>11. Batteri (indbygget i driv- og betjeningsenheden)</b>	<b>23</b>
2.2 Demontering af drivenheden fra kørestolen	7	11.1 Sikkerhedshenvisninger om de indbyggede batterier i smooov komponenterne	23
2.3 Montering og demontering af betjeningsenheden	8	11.2 Opbevaring af smooov	23
2.4 Indstilling af betjeningsenheden	9	11.3 Generelle henvisninger vedrørende opladning af batterierne	24
<b>3. Kørefunktion</b>	<b>9</b>	11.4 Sikkerhedshenvisninger vedrørende opladeren og opladningen	24
3.1 Aktivering af systemet	9	<b>12. Pleje, genanvendelse, vedligeholdelse og bortskaffelse</b>	<b>25</b>
3.2 Kørsel med smooov	10	12.1 Pleje	25
3.3 Nødstop i faresituationer	11	12.2 Genanvendelse	25
3.4 Kørsel i sving	12	12.3 Vedligeholdelse	26
3.5 Rækkevidde	13	12.4 Bortskaffelse	26
3.6 Slukning af systemet	13	<b>13. Opbevaring</b>	<b>26</b>
3.6.1 Betjeningsenhed	13	<b>14. Meddelelser om produktsikkerhed</b>	<b>26</b>
3.6.2 Drivenhed	13	<b>15. Produktlevetid</b>	<b>26</b>
<b>4. Opladning af batterierne</b>	<b>14</b>	<b>16. Mangelansvar, garanti og hæftelse</b>	<b>26</b>
4.1 Opladning af drivenhedens batterier	14	16.1 Ansvar i forbindelse med mangler	26
4.2 Opladning af betjeningsenhedens batterier	15	16.2 Holdbarhedsgaranti	27
4.2.1 Opladning med ekstern oplader	15	16.3 Hæftelse	27
4.2.2 Opladning via drivenheden	16	<b>17. Vigtig juridisk bemærkning til brugeren af dette produkt</b>	<b>27</b>
<b>5. Batteriernes kapacitetsvisning</b>	<b>16</b>	<b>18. Tekniske data</b>	<b>28</b>
5.1 Kapaciteten af drivenhedens batterier	16	<b>19. Etiketter og symbolforklaring</b>	<b>30</b>
5.2 Kapaciteten af betjeningsenhedens batterier	16	<b>Ekstra tilbehør</b>	<b>31</b>
<b>6. Fejl- og advarselsmeddelelser</b>	<b>17</b>	Antitippere	31
6.1 Fejlmeldinger	17		
6.2 Advarsler	17		
<b>7. Automatisk slukning</b>	<b>18</b>		
<b>8. Pairing</b>	<b>18</b>		



45.0004.4.99.06  
Version: 2024-10-29

Denne betjeningsvejledning ligger i den aktuelt gældende udgave på vores hjemmeside [www.alber.de](http://www.alber.de) og kan frit downloades. Hvis du har brug for en version med større skrift, kan du downloade brugsanvisningen som en PDF-fil fra vores hjemmeside. Du kan vise denne fil større på din skærm.

## 1. Indledning

### 1.1 Tiltænkt formål

Smooov er beregnet som hjælp til aktive kørestolsbrugere.

Smooov er tiltænkt kørestolsbrugere, der er fysisk og psykisk i stand til at kontrollere en manuel kørestol i typiske situationer på en sikker måde, herunder også på stigninger.

### 1.2 Vigtige sikkerhedshenvisninger – skal altid overholdes

Smooov er en hjælpemotor til kørestole, og består af en driv- og en betjeningsenhed. Den må kun anbringes og anvendes på kørestole, som er inkluderet på listen i Albers beslagdatabase. Af sikkerhedsmæssige grunde må anordningen kun betjenes af personer, som

- er instrueret i anvendelsen af den,
- kan bevæge og koordinere begge hænder hhv. arme uden større begrænsninger,
- er legemligt og mentalt i stand til at betjene kørestolen med den påmonterede smooov sikkert i alle situationer og, såfremt smooov skulle svinge eller frakobles, kan bremse kørestolen og bringe den sikkert til standsning.

Instruktion i betjening af anordningen er ved nye anordninger inkluderet i leveringen og udføres efter aftale af forhandleren eller en repræsentant for Alber GmbH. Dette sker uden nogen form for ekstra omkostninger for dig.

Hvis du endnu ikke er fortrolig med anvendelsen af smooov, skal du også kontakte forhandleren.

I tilfælde af tekniske fejl kan du henvende dig til forhandleren eller til Alber Service Center (telefon +49 (0)800 9096-250).

Ved anvendelsen af smooov skal du nøje overholde de værdier, som er foreskrevet af producenten af din kørestol (f.eks. maksimal hældning, dæktryk i hjulene, maksimal hastighed osv.), samt den generelle betjeningsvejledning for kørestolen. Angivne grænseværdier må under ingen omstændigheder overskrides.

Undgå kørsel i nærheden af kraftige elektriske støjfelter.

I sjældne tilfælde kan anvendelsen af smooov eventuelt have en forstyrrende virkning på andre anordninger, f.eks. tyverialarmer i butikker.

Kør ikke på rulletrapper og rullende fortove med smooov.

Når der udføres sportsaktiviteter i kørestolen, som f.eks. at løfte vægte eller lignende, skal hjulene på smooov frakobles, og kørestolens parkeringsbremses skal trækkes.

Det er ikke tilladt at kombinere smooov med tilbehørsdele, som ikke er godkendt af Alber.



**Det er ikke tilladt at sætte smooov i drift før en instruktion i betjeningen af den.**

**Kontakt i den forbindelse forhandleren eller en Alber-repræsentant.**

**Idriftsættelse af smooov før en instruktion betragtes som utilsigtet anvendelse, hvilket bl.a. medfører tab af garantikrav.**

**Ved en utilsigtet anvendelse er der fare for sundhedsskader.**

### 1.3 Tilsigtet anvendelse af smooov

Smooov er et medicinsk hjælpemiddel til aktive kørestolsbrugere, som har behov for en kørestol pga. deres handicap. Smooov er en hjælpemotor til kørestole, som monteres på den manuelle kørestol og dermed forvandler den til en elektrisk drevet kørestol og på denne måde forøger kørestolsbrugerens mobilitet og fleksibilitet betydeligt.

Brug, transport samt vedligeholdelse og service af smooov må udelukkende udføres i overensstemmelse med de angivelser, der findes i denne betjeningsvejledning. Smooov må kun monteres og anvendes på kørestole, som er inkluderet på listen i Albers beslagdatabase.

Valget træffes af forhandleren eller af Alber.

### 1.4 Henvisninger vedrørende anvendelse

Kørestole med smooov påmonteret er udelukkende beregnet til transport af gangbesværede personer. Ud over det tilbehør, som er godkendt af Alber til anvendelsen, må der ikke påmonteres yderligere dele. Ligeledes må der ikke foretages tekniske ændringer på anordningen.

Montering af forskellige dele af smooov, tilbehørsdele, samt holdere og adapteraksler må kun foretages af Alber, eller af en forhandler autoriseret af Alber.

Anvendelsen af smooov skal ske under følgende forudsætninger:

- Alle angivelser, anvisninger og anbefalinger i denne betjeningsvejledning skal overholdes
- Oplysningerne om kørsel med smooov samt sikkerheds- og farehensvisningerne i kapitel 10 skal overholdes
- Anvendelsen af smooov må udelukkende foretages af en instrueret person
- Hverken brugeren eller tredjepart har udført tekniske ændringer på smooov

En instrueret person er en person, som er blevet instrueret i de opgaver, personen skal udføre, i de mulige farer ved forkert adfærd og i anvendelsen af smooov. Som regel er dette brugeren af den kørestol som smooov er monteret på. Instruktionen udføres af den autoriserede forhandler eller en repræsentant for Alber GmbH. **Det er forbudt for personer, som ikke er instrueret eller ikke er kvalificeret, at anvende smooov.**

Smoov må ikke anvendes til formål, som ikke svarer til den tilsigtede anvendelse. Dette gælder især for enhver form for godstransport, f.eks. transport af brugsgenstande, og for transport af mere end én person i kørestolen. Den tilsigtede anvendelse omfatter også overholdelse af forskrifterne i denne betjeningsvejledning om udførelse af vedligeholdelsesarbejder samt overholdelse af sikkerheds- og farehenvísninger vedrørende kørslen.

Alber GmbH betragter følgende som misbrug af smooov:

- Anvendelse af anordningen i modstrid med anvisningerne og anbefalingerne i denne betjeningsvejledning
- Overskridelse af de tekniske ydelsesgrænser, som er defineret i denne betjeningsvejledning
- Tekniske ændringer på og i anordningen
- Montering og anvendelse af fremmede dele og tilbehørsdele, som ikke er fremstillet hhv. tilbudt til anvendelse af Alber



**Alber GmbH hæfter ikke for skader, som skyldes utilsigtet anvendelse af smooov og dens tilbehørsdele, anvendelse af smooov og dens tilbehørsdele af en ikke instrueret person, anvendelse af smooov og dens tilbehørsdele i modstrid med anvisningerne, især sikkerheds- og farehenvísningerne i denne betjeningsvejledning, overskridelse af de definerede tekniske grænser i denne betjeningsvejledning hos brugeren eller tredjepart.**



**Før idriftsættelsen af smooov skal du gøre dig bekendt med sikkerheds- og farehenvísningerne i de enkelte kapitler i denne betjeningsvejledning.**

## 1.5 Symbolforklaring

I denne betjeningsvejledning er vigtige tips og henvisninger markeret som følger:



Tips og særlige oplysninger.



**Advarsel mod mulige farer for din sikkerhed og sundhed, samt henvisning til mulige risici for personskader.  
Advarsel mod mulige tekniske problemer eller skader.**

Disse henvisninger og advarsler skal altid overholdes for at undgå personskader og materielle skader på produktet!

Angivelser i denne betjeningsvejledning, som f.eks. „foran“, „bagved“, „til venstre“, „til højre“, „fremad“, „baglæns“ osv., henviser til positionen set fra brugeren.

I det følgende forklares de symboler, som anvendes på etiketterne (se kapitel 19) og delvist i denne betjeningsvejledning.



Smoov og den medfølgende eksterne oplader opfylder de relevante kapitler i standarderne EN 12184 om elkørestole og ISO 7176-14 om kørestole, og er i overensstemmelse med EU-forordningen for medicinsk udstyr (MDR) 2017/745. Ved smooov er der tale om en medicinsk anordning i klasse I.



Dette produkt er UKCA-mærket i overensstemmelse med UK MDR 2002, del II (med ændringer), klasse I.



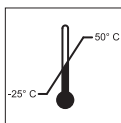
Medicinsk udstyr



Henvisninger vedrørende bortskaffelse af smooov og dens komponenter findes i kapitel 12.4



Beskyt anordningen mod fugtighed.



Angivelse af det temperaturområde, hvor smooV kan anvendes.



Ved drift af smooV: Følg betjeningsvejledningen!

Denne betjeningsvejledning omfatter bl.a. instruktioner, oplysninger og advarselshenvisninger om driften af smooV, samt om opladning af batterierne. Læs den og tag højde for den før ibrugtagning hhv. første opladning af smooV.



Oplader/opladning: Følg betjeningsvejledningen!

Denne betjeningsvejledning omfatter bl.a. instruktioner, oplysninger og advarselshenvisninger om opladeren, samt om opladningen. Læs den og tag højde for den før ibrugtagning hhv. første opladning af smooV.



Maksimal personvægt, som smooV må belastes med: 150 kg

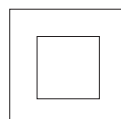


Angivelse af fremstillingsdatoen på systemetiketten

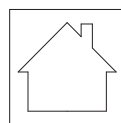
4



Navn og adresse på anordningens producent (se bagsiden af denne betjeningsvejledning)



Beskyttelsesisoleret, udstyrsklasse 2



Må ikke anvendes udendørs (oplader)



Advarsel om magnetiske felter og kræfter.



Mærkning af farligt gods (klasse 9) på yderemballagen



Fare for at få hænderne i klemme

## 1.6 Tilladte anvendelsesforhold og anvendelsessteder

- Overhold anvisningerne om tilladte anvendelsesforhold i betjeningsvejledningen for din kørestol, som smooov er monteret på.
- Foruden anvisningerne vedrørende smooov skal du altid overholde anvisningerne fra kørestolens producent (f.eks. maksimal stigningsevne, maksimal tilladt højde på forhindringer, maksimal brugervægt, maksimal hastighed osv.). Hvis der er flere forskellige værdier, er det altid den laveste, der er gældende!
- Begrænsninger i de tilladte driftsforhold for din kørestol (f.eks. maksimal stigningsevne, maksimal tilladt højde på forhindringer, maksimal brugervægt osv.) skal også overholdes ved anvendelse af smooov!
- Smooov må kun anvendes ved temperaturer mellem -25°C og +50°C. Derfor må smooov ikke udsættes for varmekilder (f.eks. kraftigt sollys), da dette kan medføre kraftig opvarmning af overfladerne.
- Undgå at køre på ustabil underlag (f.eks. på løst grus, sand, mudder, sne, is eller dybe vandpytter).
- Overhold især sikkerheds- og farehensvisningerne fra og med kapitel 3.



Når man kører med smooov, skal antitippere monteres parvis for at mindske risikoen for alvorlige skader, hvis kørestolen vælter bagover.

En kørestols tendens til at vælte afhænger af forskellige faktorer, f.eks. kørestolens tyngdepunkt, brugerens vægt, kørselshastigheden eller den hældning, som kørestolsbrugeren befinder sig på. En kørestolsbruger, hvis fysiske og mentale evner betyder, at vedkommende ikke helt kan udelukke at komme til skade ved at vælte bagover, skal bruge antitippere.

Kun chauffører, der er erfarne i alle køresituationer, bør overveje at køre uden antitippere (ud over deres egne evner). Uanset dette påtager Alber sig intet ansvar for ulykker forårsaget af manglende eller fjernet antitippere.



Undgå så vidt muligt at udsætte smooov for kraftigt sollys i længere tid, især når den ikke er i brug. Dette kan medføre, at motoren opvarmes og i ekstreme tilfælde ikke kan levere den fulde ydelse. Desuden ældes kunststofdele hurtigere, når de udsættes for kraftigt sollys. Det er ligeledes tænkeligt, at drivenheden kan blive varm under vedvarende brug (og eventuelt yderligere kraftigt sollys).

Ved overophedning: Lad smooov køle af i mindst 60 minutter og undgå enhver kropskontakt, f.eks. med hænderne eller bare ben.

## 1.7 Standardleveringsomfang

- Smooov driv- og betjeningsenhed
- En oplader
- Ladekabel USB-C til at oplade betjeningsenheden
- Et monteringsbeslag, der er til betjeningsenheden og passer til din kørestol (allerede monteret på kørestolen)
- Denne betjeningsvejledning
- Adapteraksel til kørestolen og holder til betjeningsenheden (allerede monteret på kørestolen)

Kontroller venligst, at leveringen er komplet og kontakt din forhandler, hvis der mangler dele.

## 1.8 Oversigt over hovedkomponenterne

(fold oversigtstegningen i omslaget ud)

### Smooov drivenhed (grafik A)

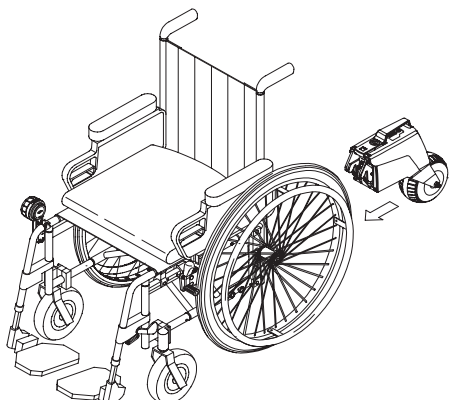
Opladningsbøsning	1
Visning af batterikapacitet	2
Tænd/sluk-knap	3
Greb (med låsefunktion)	4
Afdækning, opladningsbøsning USB-C	5
USB-C bøsning	6
Positionslys	7
Drivhjul	8
Låseklo	9

### Smooov betjeningsenhed (grafik B)

Tænd/sluk-knap	10
Hastighedsvælger	11
Visning betjeningsenhed	12
Afdækning, USB-C bøsning	13
Opladningsbøsning USB-C	14
Pairing-Knap	15
Monteringsbeslag	16
Lås	17

### Oplader (grafik C)

Opladningsstik	18
Netstik	19
LED-visning 1	20
LED-visning 2	21



## 2. Idriftsættelse

Smoov og det tilbehør, du eventuelt har bestilt sammen med den, bliver monteret på din kørestol af Alber eller af forhandleren og leveret til dig i driftsklar stand. Derfor befinder der sig på undersiden af din kørestol et beslag eller adapteraksel [22], som drivenheden indsættes i (se kapitel 8.2 og 8.3), og på kørestolens ramme er en holder til anbringelse af betjeningsenheden (se kapitel 2.3).

Ved leveringen af smoov bliver du instrueret af forhandleren eller af en repræsentant for Alber i betjening af udstyret og i givet fald det medbestilte tilbehør. Desuden får du udleveret denne betjeningsvejledning, som ud over de tekniske informationer indeholder vigtige henvisninger vedrørende driften af smoov, der skal følges.

På grund af de gældende transportforskrifter er batterierne til driv- og betjeningsenheden kun ladet maks. 30 procent op ved leveringen. Du skal derfor lade begge batterier helt op, før du kører første gang (se kapitel 4).



Alber fremstiller adapteraksler og monteringsdele i forskellige udførelser, og derfor kan grafiske afbildninger i denne betjeningsvejledning afvige fra de dele, der er monteret på din kørestol. Dette har dog ingen indflydelse på smoovs funktioner.



De angivelser af parametre, der findes i de efterfølgende kapitler, er fabriksindstillinger. Disse kan ændres efter kørestolsbrugerens ønsker ved hjælp af Mobility-appen, der kan fås som ekstraudstyr.



Kørestolen styres og bremses ved hjælp af sine drivringe. Især ved opbremsning udvikles der varme på grund af friktionen mellem hånd og drivring (navnlig de af plastic). Vi anbefaler derfor, at der bruges egnede handsker ved kørsel med smoov, for at undgå vabler på hænderne.



Det er forbudt for personer, som ikke er instrueret eller ikke er kvalificeret, at anvende smoov.



### Hastighedsbegrænsning

Af hensyn til din egen sikkerhed anbefaler vi, at du ikke overskrider den maksimalt anførte hastighed for smoov eller kørestolen (hold dig til den laveste værdi) i daglig brug. For skader, som skyldes overskridelse af den foreskrevne maksimale hastighed, påtager vi os ikke noget ansvar.



Kørsel med smoov uden to parkeringsbremses monteret på kørestolen er ikke tilladt.



Når man kører med smoov, skal antitippere monteres parvis for at mindske risikoen for alvorlige skader, hvis kørestolen vælter bagover.

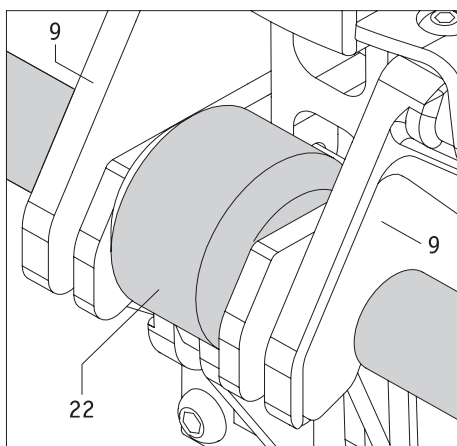
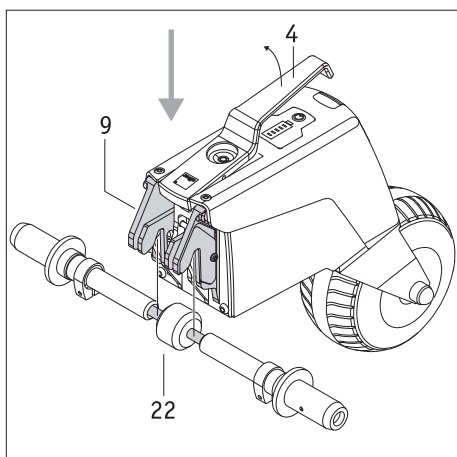
En kørestols tendens til at vælte afhænger af forskellige faktorer, f.eks. kørestolens tyngdepunkt, brugerens vægt, kørselshastigheden eller den hældning, som kørestolsbrugerens befinder sig på. En kørestolsbruger, hvis fysiske og mentale evner betyder, at vedkommende ikke helt kan udelukke at komme til skade ved at vælte bagover, skal bruge antitippere.

Kun chauffører, der er erfarne i alle køresituationer, bør overveje at køre uden antitippere (ud over deres egne evner). Uanset dette påtager Alber sig intet ansvar for ulykker forårsaget af manglende eller fjernet antitippere.



Den højeste hastighed, der kan opnås med drivenheden smoov, er 6 hhv. 10 km/t. Hvis denne værdi (f.eks. ved kørsel på hældninger) overskrides, skifter drivenheden til frigear. Du skal så reducere hastigheden med drivringene. Drivenheden skifter automatisk tilbage i gear, så snart kørestolen er under den tidligere kørte/indstillede hastighed.





## 2.1 Montering af drivenheden på kørestolen

Med lidt øvelse kan aktive kørestolsbrugere selv montere smooV drivenheden, mens de sidder i kørestolen. Alternativt kan drivenheden monteres på kørestolen først, inden brugeren sætter sig i stolen. En hjælper kan ligeledes udføre monteringen.

Ved monteringen skal du eller hjælperen gøre følgende.

- Kørestolen skal sikres mod utilsigtet at sætte sig i bevægelse ved at aktivere parkeringsbremsen.
- Sørg for, at både driv- og betjeningsenheden er slået fra. Begge komponenter må kun monteres på kørestolen i afbrudt tilstand.
- Hold drivenheden i håndtaget [4] og **rul** den under kørestolen, da kørestolen kan tippe bagover, hvis drivenheden løftes!
- Løft drivenheden i håndtaget [4]. Herved åbnes låsekloen [9] automatisk.
- Før låsekloen [9] ind i holderen hhv. adapterakslen [22] på kørestolen og slip håndtaget [4].
- Såfremt låsekloen [9] og holderen hhv. adapterakslen [22] er forbundet korrekt med hinanden, sænker håndtaget [4] sig automatisk til sin hvileposition.
- Kontroller desuden ved en let bevægelse af huset, om drivenheden er korrekt forbundet med kørestolen. I den forbindelse må drivenheden aldrig holdes eller løftes ved håndtaget [4], da forbindelsen så kan løsnes. Ligeledes må drivenheden ikke holdes i området omkring drivhjulet [8]; dette er for at undgå, at fingrene kommer i klemme, hvis drivhjulet kører eller drejer vandret.



**Bemærk, at ved løftning af drivenheden ved håndtaget [4], åbnes låsekloen [9] og derved løsnes forbindelsen med holderen hhv. adapterakslen [22]!**

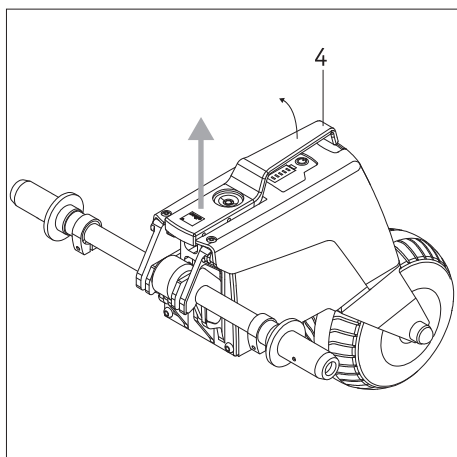


**Kørestolen skal sikres mod utilsigtet at sætte sig i bevægelse ved at aktivere parkeringsbremsen. Sørg for, at drivenheden er slået fra. Enheden må kun monteres på kørestolen i afbrudt tilstand.**

## 2.2 Demontering af drivenheden fra kørestolen

Demonteringen af smooV kan også foretages af aktive kørestolsbrugere selv eller af en hjælper.

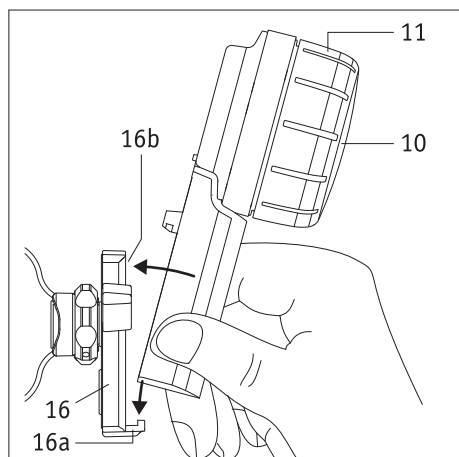
- Kørestolen skal sikres mod utilsigtet at sætte sig i bevægelse ved at aktivere parkeringsbremsen.
- Sørg for, at både driv- og betjeningsenheden er slået fra. Begge komponenter må kun demonteres fra kørestolen i afbrudt tilstand.
- Løft drivenheden i håndtaget [4]. Herved åbnes låsekloen [9] automatisk.
- Tag drivenheden ud af holderen hhv. adapterakslen [22]. **Rul** drivenheden bagud under kørestolen, da kørestolen kan tippe bagover, hvis drivenheden løftes!
- Læg drivenheden på et sikkert sted, hvor den ikke kan misbruges (f.eks. af legende børn).



**Kørestolen skal sikres mod utilsigtet at sætte sig i bevægelse ved at aktivere parkeringsbremsen. Sørg for, at drivenheden er slået fra. Enheden må kun demonteres fra kørestolen i afbrudt tilstand.**

## 2.3 Montering og demontering af betjeningsenheden

Din forhandler har monteret et monteringsbeslag [16] på din kørestol til fastgørelse af betjeningsenheden. Du kan når som helst anbringe betjeningsenheden i monteringsbeslaget eller tage den ud.



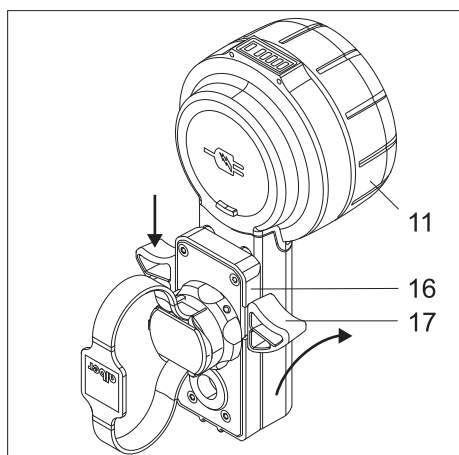
### Montering af betjeningsenheden

- Aktiver din kørestols parkeringsbremser.
- Afbryd først drivenheden helt (se kapitel 3.6.2).
- Hvis betjeningsenheden er slået til, skal den også afbrydes (se kapitel 3.6.1)
- Før derefter betjeningsenheden let på skrå ind i holderen [16a] på monteringsbeslaget [16]. Hold betjeningsenheden fast fornedet ved håndtaget, aldrig på hastighedsvælgeren [11] (se grafik).
- Tip betjeningsenheden mod monteringsbeslaget [16], indtil den hørbart går i hak i holderen [16b].
- Kontroller at betjeningsenheden sidder godt fast i monteringsbeslaget [16].



**Hold aldrig betjeningsenheden fast ved hastighedsvælgeren [11], når den indføres i monteringsbeslaget [16], men udelukkende ved håndtaget (se grafik ved siden af).**

**Derved undgår du at aktivere betjeningsenheden uønsket.**



### Afmontering af betjeningsenheden

- Aktiver din kørestols parkeringsbremser.
- Afbryd – såfremt det ikke allerede er gjort - drivenheden helt (se kapitel 3.6.2).
- Afbryd betjeningsenheden (se kapitel 3.6.1)
- Tryk låsen [17] på monteringsbeslaget [16] ned på den ene eller begge sider. Hold kun betjeningsenheden i håndtaget, aldrig i hastighedsvælgeren [11].
- Tag betjeningsenheden ud af monteringsbeslaget [16]. Hold betjeningsenheden fast ved håndtaget, aldrig på hastighedsvælgeren [11].
- Læg betjeningsenheden på et sikkert sted.

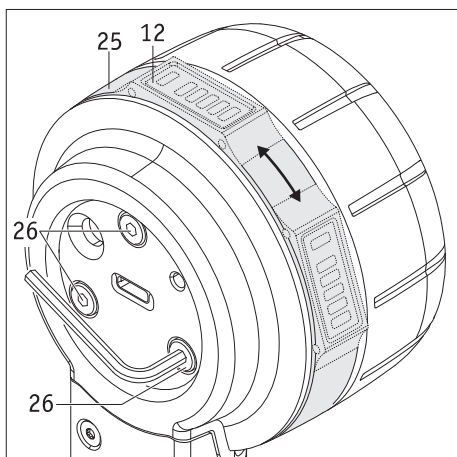


**Når du trykker låsen [17] ned og tager betjeningsenheden ud af monteringsbeslaget [16], må du aldrig holde den i drejeknappen til valg af hastighedsvælgeren [11], men kun i håndtaget (se billedet ved siden af).**

**Det forhindrer, at betjeningsenheden tændes utilsigtet og falder ned.**

### Information for venstrehådede

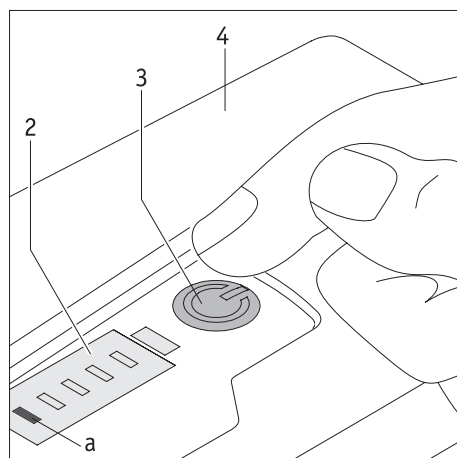
- Hvis intet andet er angivet ved bestilling af smooV, vil monteringsbeslaget [16] som standard blive monteret på kørestolens højre side.
- Betjeningsenheden kan når som helst omstilles til brug af venstrehådede med Mobility-appen. Du kan finde yderligere oplysninger om dette i betjeningsvejledningen for Mobility-appen.



## 2.4 Indstilling af betjeningsenheden

Om ønsket eller nødvendigt, kan indikatorens [12] position tilpasses.

- Afbryd drivenheden helt (se kapitel 3.6.2).
- Åbn betjeningsenhedens afdækning [13].
- Løsn de tre skruer [26] på betjeningsenhedens bagside **maksimalt en halv omdrejning**. Dertil bruges en indvendig sekskantnøgle med nøglevidde 2,5.
- Drej ringen [25] til indikatoren [12] er i den ønskede position. Spænd derefter nænsomt de tre skruer [26] nok til, at ringen [25] ikke længere kan drejes.
- Luk betjeningsenhedens afdækning [13].



## 3. Kørefunktion

### 3.1 Aktivering af systemet

Før kørsel kan begynde, skal driv- og betjeningsenheden slås til. Dette gøres ved at udføre de følgende trin efter hinanden:

- Sluk for alt Bluetooth®-udstyr i nærheden af dig, så etablering af forbindelsen mellem driv- og betjeningsenheden ikke forstyrres.
- Vær opmærksom på, at drivhjulet [8] er korrekt tilpasset drivenheden (se kapitel 3.4).
- Tryk kortvarigt på knappen [3] på drivenheden. Derved tændes den. Der lyder et kort akustisk signal, knappen [3] lyser grønt og i indikatoren [2] vises batteriets kapacitet (se kapitel 5.1). Desuden lyser positionslyset [7] også fra nu af.
- Tænd for betjeningsenheden (den skal sidde i holderen [16]) ved at trykke ca. 2 sekunder på knappen [10].
- LED'en [f] signalerer nu kapaciteten af betjeningsenhedens batteri i forskellige farver (se kapitel 5.2). Hvis LED'en [f] blinker blå, forsøges der at oprette en forbindelse til drivenheden pr. Bluetooth®.
- Hvis der ikke etableres en Bluetooth®-forbindelse indenfor 10 sekunder, blinker LED'en [f] rødt i 20 sekunder. Herefter slås betjeningsenheden fra.
- Hvis Bluetooth®-forbindelsen mellem driv- og betjeningsenhed etableres, lyser betjeningsenhedens LED [f] konstant. Farvernes betydning findes i kapitel 5.2). Kapaciteten af drivenhedens batterier vises ligeledes.

Hvis der ikke etableres en Bluetooth®-forbindelse efter de ovenfor anførte trin, kan det skyldes følgende årsager:

#### Forkert justering af drivhjulet

Hvis drivhjulet [8] befinder sig i en forkert position (se kapitel 3.4), kan drivenheden ikke slås til. I stedet lyser tænd/sluk-knappen [3] grønt og i indikatoren [2] blinker LED'en [c] i hvid farve.

#### Drivenhedens batteri er tomt

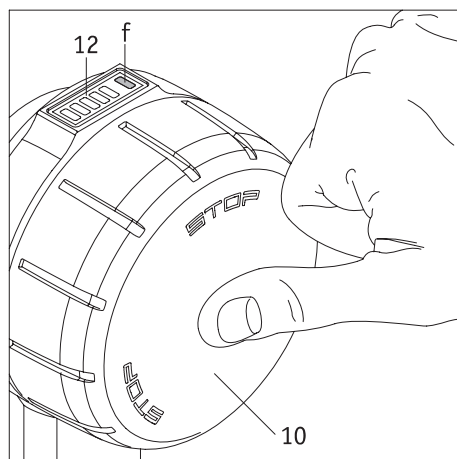
Hvis batteriet ikke længere har tilstrækkelig kapacitet, blinker LED'en [a] i indikatoren [2] kortvarigt, når smooov slås til. Herefter slås systemet helt fra. Oplad batteriet som beskrevet i kapitel 4.1.

#### Betjeningsenhedens batteri er tomt

Hvis batteriet ikke længere har tilstrækkelig kapacitet, blinker LED'en [f] i indikatoren [12] kortvarigt, når betjeningsenheden slås til. Herefter slås systemet helt fra. Oplad batteriet som beskrevet i kapitel 4.2.

#### Fejl i systemet

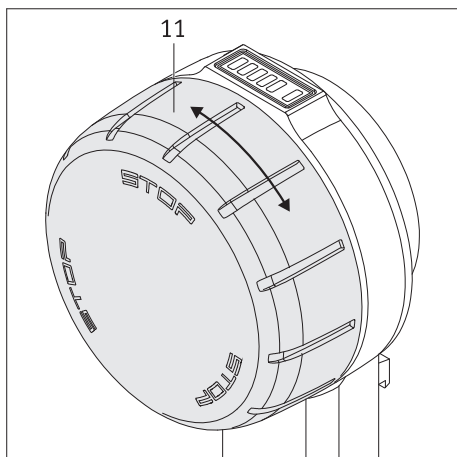
Se forklaringen i kapitel 6.



### Fejl på grund af Bluetooth®-udstyr

Kontroller om alt Bluetooth®-udstyr i nærheden af dig er slået fra.

Hvis dette er tilfældet, og hvis der ikke kan etableres forbindelse mellem driv- og betjeningsenhed trods flere forsøg, bedes du henvende dig til din forhandler.



### 3.2 Kørsel med smooov

Hvis driv- og betjeningsenheden er forbundet med Bluetooth®, kan der køres. Her skal man være opmærksom på:

- Smooov kan (fra brugerens synspunkt) **kun køre fremad**, ikke baglæns.
- Smooov er et drev til din kørestol, og har ingen bremsefunktioner. Styling af kørselsretningen og bremsning af kørestolen sker ved hjælp af drivringene.
- Smooov sættes i bevægelse ved at dreje hastighedsvælgeren [11] fremad. Jo mere du drejer hastighedsvælgeren i kørselsretningen, desto hurtigere bevæger din kørestol sig.
- Hastighedsvælgeren [11] kan drejes uendeligt. Når den maksimale hastighed nås, er det dog ikke muligt at øge hastigheden yderligere.
- Hastigheden reduceres ved at dreje hastighedsvælgeren modsat kørselsretningen. Hvis nulpunktet passerer, slås drivhjulet [8] fra. Smooov er så i friløb. Betjeningsenheden er dog stadig slået til.
- Efter drivenheden er slået fra, kan kørestolen, som sædvanligt, standses helt ved hjælp af drivringene.



Grundlaget for den kontinuerlige drevunderstøttelse af SM00V 010 er en aktiv Bluetooth®-forbindelse mellem betjenings- og drivenhed. Hvis denne Bluetooth®-forbindelse afbrydes, skifter SM00V 010 til en sikker tilstand (= ikke længere end drevunderstøttelse), dvs. understøttelse af SM00V 010 drivenheden slutter. Derved kan brugeren altid reagere på nødsituationerne ved at betjene systemet som en manuelle kørestol via drivringene.

De anvendte teknologiers helhed garanterer en passende "Quality of Service (QoS)" for begge Bluetooth®-forbindelser. Forbindelsen mellem driv- og betjeningsenhed kører med prioritet på en separat Bluetooth®-forbindelse (separat Bluetooth®-modul) for at sikre en stabil kommunikation. Forbindelsen med appen kører med det andet Bluetooth®-modul. Begge Bluetooth®-forbindelser er dog meget sikre i kraft af den nyeste aktuelle kryptering og under hensyntagen af „svage Sweyn Tooth-punkter“.

En afbrydelse af Bluetooth®-forbindelsen kan have forskellige årsager.

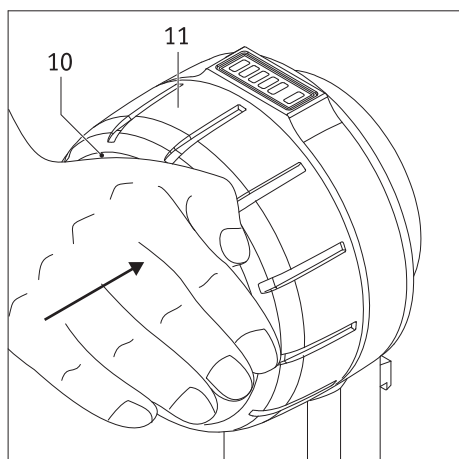
SM00V 010 har bestået EMC-kontrollen i henhold til ISO 7176-21 inkl. den aktive Bluetooth®-forbindelse og kontrollen af „Wireless Coexistence“ i henhold til ANSI C63.27:2017. Derfor er afbrydelser i husholdnings- eller kontoromgivelserne meget usandsynlige. Alle mulige fejlkilder kan dog ikke forudses.

Det er dog meget usandsynligt, at Bluetooth®-forbindelsen kan afbrydes af andre fejlkilder som f.eks. tyverialarmsystemer.

Forsætlige hackerangreb kan ikke udelukkes fuldstændigt på markedet for medicinsk udstyr. En angriber kan forsøge at få apparatet til at gå ned ved f.eks. at udløse hårde fejl, der fører til en „Denial-of-Service-tilstand“, via det såkaldte „svage Sweyn Tooth-punkt“. Hvis Bluetooth®-forbindelsen på din SM00V 010 blev afbrudt af et angreb, stopper systemet køreunderstøttelsen for at skifte til systemets sikre tilstand. Under alle omstændigheder afbrydes forbindelsen, du kan altid reagere for at undgå farlige situationer ved at køre systemet som en manuel kørestol og på den måde fjerne dig fra farezonen.



Hastighedsvælgerens enkelte trininddelinger kan programmeres individuelt med smooov Mobility-appen . Læs i den forbindelse den relevante forklaring i smooov Mobility-app'ens betjeningsvejledning.



### 3.3 Nødstop i faresituationer

Enhver kørestolsbruger har øvelse i øjeblikkeligt at standse sin kørestol i faresituationer ved at bremse med drivringene.

Når du kører med smooV, kan du standse din kørestol hurtigt og sikkert i faresituationer ved at følge denne fremgangsmåde:

- Tryk på ydersiden af tænd/sluk-knappen [10]. Drivhjulet [8] på drivenheden skifter derved til friløb, betjeningsenheden slås dog **ikke** fra, men er ligesom før i tændt tilstand.
- Brems kørestolen ved hjælp af drivringene så hurtigt som muligt til den står helt stille.

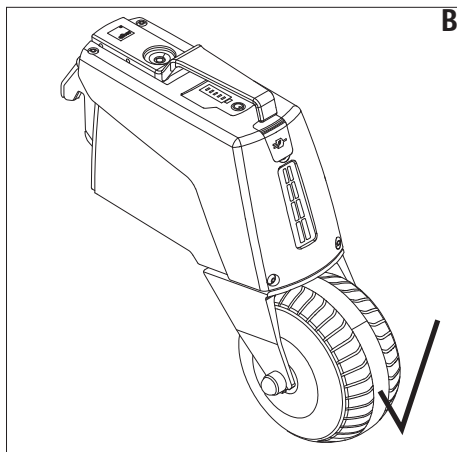
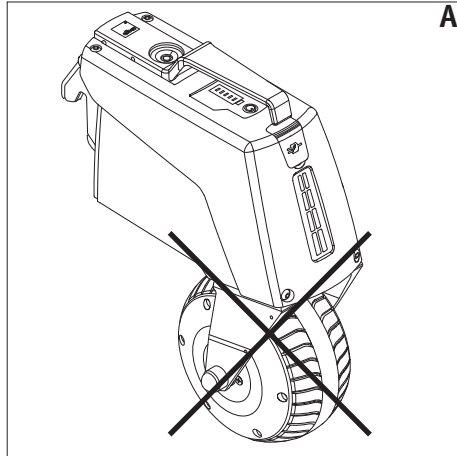
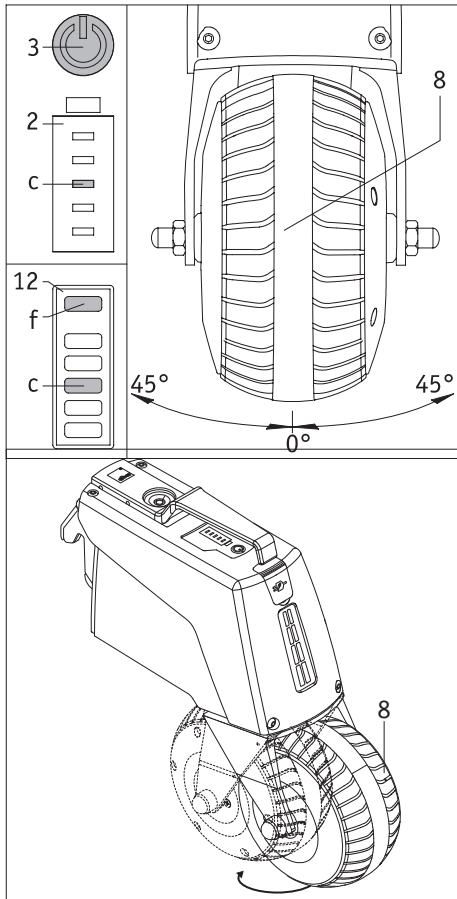


#### **PAS PÅ – HØJ RISIKO FOR ULYKKER!**

Hvis drivhjulet [8] på drivenheden ikke skiftes til friløb med tænd/sluk-knappen [10] under et nødstop, fortsætter din kørestol med at blive skubbet videre med den forindstillede hastighed. Derfor kan den næsten ikke standses ved at bremse med drivringene.



Når der trykkes på tænd/sluk-knappen [10], slås hverken betjenings- eller drivenheden fra - kan ses på de lysende LED'er. Dette betyder, at smooV straks sætter sig i bevægelse, så snart hastighedsvælgeren [11] (evt. utilsigtet) drejes. Derfor bør du slå drivenheden helt fra ved et nødstop (se kapitel 3.6.2) til det er muligt, at køre videre uden fare.



### 3.4 Kørsel i sving

Ved kørsel i sving drejer drivhjulet [8] fra midterpositionen mod venstre eller højre. Herved reduceres hastigheden automatisk trinvist, indtil drivenheden til sidst slås fra, da der er risiko for at kørestolen kan vælte, hvis der drejes med for høj hastighed.

Hvis styrevinklen reduceres, før drevet frakobles, forøges hastigheden igen trinvist.

Hvis drivhjulet befinder sig uden for den tilladte position (mere end 45° til højre eller venstre), deaktiverer drivenheden understøttelsen og kan ikke længere slås til. Først når drivhjulet igen er i kørepositionen (grafik B), kan drevet aktiveres igen ved at dreje hastighedshjulet på betjeningsenheden.

Aktiveringen af køreunderstøttelsen er ikke remanent, dvs. hvis hjulet ikke befandt sig i kørepositionens område ved aktiveringen eller har forladt det tilladte område for kørepositionen og nu køres til køreposition, skal kørekommandoen gives igen. Hastigheden skal indstilles på den ønskede hastighed igen ved at dreje hastighedshjulet på betjeningsenheden.

Hvis drivenheden er tilkoblet og kan aktiveres, lyser tænd/sluk-knappen [3] på drivenheden grønt, og i indikatoren [2] vises batteriets kapacitet. På betjeningsenheden lyser LED'en [f] i indikatorfeltet [12] grønt, gult eller rødt afhængigt af batteriets kapacitet, LED'erne [a] til [e] viser batteriets kapacitet. Hvis drevet deaktiveres på grund af for stort udsving af drivhjulet [8], lyser tænd/sluk-knappen [3] på drivenheden grønt, LED'en [c] blinker hvidt. På betjeningsenheden lyser LED'en [f] i indikatorfeltet [12] grønt, gult eller rødt afhængigt af batteriets kapacitet, mens LED'en [c] ligeledes blinker hvidt.



#### Vigtig sikkerhedshenvisning

Ved forskellige kørselssituationer, f.eks. ved en skarp drejning fra stillestående tilstand, kan det ikke udelukkes, at drivhjulet [8] drejes 180 grader. I denne position slås drevet fra og er dermed i friløb. Denne forkerte hjulposition (grafik A) kan (især ved kørsel på hældninger) føre til, at der sker en varmeudvikling, og dermed kan skader på smoo-ov drivenheden ikke udelukkes. Sørg derfor for, at drivhjulet [8] altid befinder sig i den korrekte kørselsposition (grafik B).



#### Advarsel - fare for at få hænderne i klemme

Grib aldrig ind i drejeområdet for drivhjulet [8] mellem huset og drivhjulets gaffel.

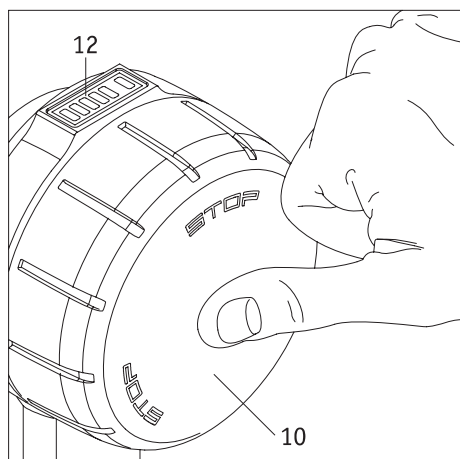
#### Henvisning om igangsætning efter stilstand og om aktivering af drivenheden

Før drevet aktiveres skal du kontrollere, om drivhjulet [8] står korrekt i kørselsretningen (grafik B). Hvis den hvide LED (f) i betjeningsenhedens indikatorfelt (12) blinker, er drivhjulet ikke i korrekt køreposition. I dette tilfælde skal du først køre fremad manuelt ved hjælp af drivringene, hvorved drivhjulet af sig selv drejer til sin korrekte køreposition. På betjeningsenhedens indikatorfelt (12) vises batteriets kapacitet nu konstant med de hvide LED'er. Derefter kan systemet aktiveres igen med betjeningsenhedens hastighedshjul, brugeren skal vælge den ønskede hastighed igen.

### 3.5 Rækkevidde

For enhver bruger af smooV er et af de mest interessante spørgsmål, hvor lang systemets rækkevidde er. Generelt kan den siges at være op til 20 km med batteriet (6,2 Ah), der er monteret som standard.

Dette er idealværdier og gælder for kørsel på jævnt og fast terræn. I praksis vil der være afvigelser som følge af de topografiske forhold, omgivelsestemperaturen, det underlag der køres på, dæktrykket, rammegeometrien, kørestolens vægt og personens vægt.

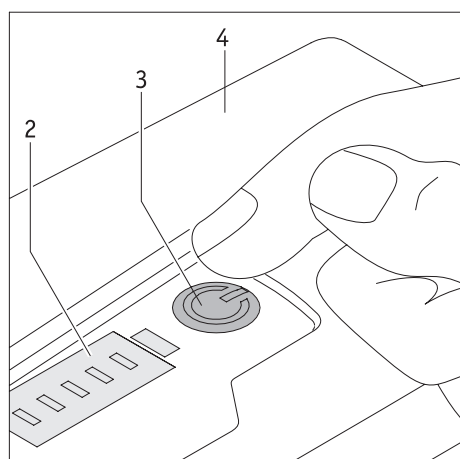


### 3.6 Slukning af systemet

#### 3.6.1 Betjeningsenhed

Betjeningsenheden er enten slået til kørefunktion eller befinder sig i standbytilstand. Den kan ikke slukkes fuldstændigt.

- Hvis der trykkes kortvarigt på tænd/sluk-knappen [10] eller hastighedsvælgeren [11] drejes modsat kørselsretningen (se kapitel 3.2), skiftes drivhjulet [8] til friløb. Herved slås betjeningsenheden til.
- Hvis der trykkes mere end 2 sekunder på tænd/sluk-knappen [10], skiftes både betjenings- og drivenheden til standbytilstand. Herved slukkes alle LED'er på betjeningsenheden, på drivenheden lyser kun tænd/sluk-knappen [3] grønt.
- Der skiftes automatisk til standbytilstand, hvis betjeningsenheden ikke bruges i 20 minutter. Dette påvirker dog ikke drivenheden.
- Når betjeningsenheden skal bringes ud af standbytilstanden igen, skal den slås til igen (se kapitel 3.1).



#### 3.6.2 Drivenhed

##### Standbytilstand

- Drivenheden kan kun skiftes til standbytilstand via betjeningsenheden (se kapitel 3.6.1).
- Hvis drivenheden befinder sig i standbytilstanden, skal betjeningsenheden igen slås til for at tage drivenheden i brug igen.
- Hvis der opstår fejl i standbytilstanden eller batteriets ladetilstand falder under 10%, følger en fejlmelding eller advarsel i indikatoren [2].

##### Fuldstændig afbrydelse af drivenheden

- Hvis der trykkes på tænd/sluk-knappen [3] afbrydes drivenheden fuldstændigt. Herved slukkes LED-indikatorerne [2], LED'en i tænd/sluk-knappen [3], samt positionsløset [7]. Afbrydelsen signaleres af et akustisk signal.
- Der vil ske en automatisk afbrydelse efter 1 time (fabriksindstilling), såfremt drivenheden ikke modtager signaler fra betjeningsenheden i mellemtiden.
- Når drivenheden er helt afbrudt, kan den ikke mere aktiveres via betjeningsenheden. Det er nødvendigt at tænde den igen (se kapitel 3.1).



**Ved længere stilstand samt ved et nødstop skal du slå drivenheden helt fra for at forhindre, at den aktiveres ved en fejl.**



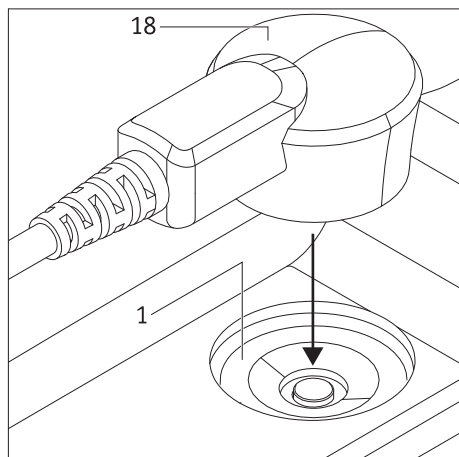
**Under rejser, især flyrejser, skal betjeningsenheden skiftes til standbytilstand og drivenheden skal slås helt fra!**



## 4. Opladning af batterierne



Hver gang du oplader batterierne, skal du kontrollere, at ladestikket er ubeskadiget, og at opladningsprocessen starter.



### 4.1 Opladning af drivenhedens batterier

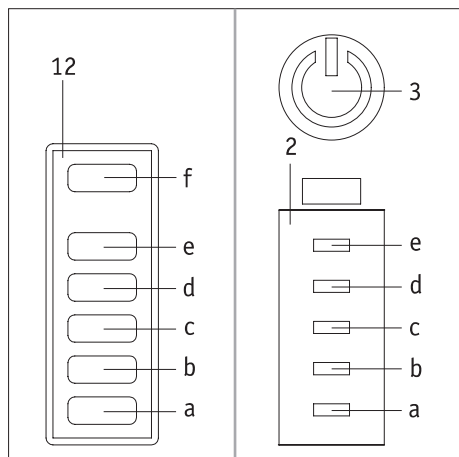
Du skal læse sikkerhedshenvisningerne vedrørende opladeren og opladningen i kapitlerne 11.3 og 11.4, før du oplader batterierne til smooov første gang. Foretag derefter opladningen som beskrevet i det følgende:

- Skift betjeningsenheden til standbytilstand (se kapitel 3.6.1).
- Sluk drivenhedens system fuldstændigt (se kapitel 3.6.1).
- Sæt opladningsstikket [18] på opladningsbøsningen [1]. Placeringen og fastlåsningsen sker automatisk med en magnetlås.
- Sæt stikket på opladerens lysnetkabel [19] i en stikdåse. LED'en [21] lyser blåt, LED'en [20] orange.
- Begyndelsen af opladningsforløbet signaleres nu med 2 korte akustiske signaler.

Under opladningen vises den aktuelle ladetilstand for drivenhedens batterier i indikatorerne [2] (drivenhed) og [12] (betjeningsenhed (kun når tændt)) på følgende måde:

- LED [a] blinker: Ladetilstand < 10%
- LED [a] lyser: Ladetilstand > 10%
- LED [b] lyser: Ladetilstand > 20%
- LED [c] lyser: Ladetilstand > 40%
- LED [d] lyser: Ladetilstand > 60%
- LED [e] lyser: Ladetilstand > 80%

Hvis betjeningsenheden er slået til, viser LED'en [f] konstant den resterende kapacitet for betjeningsenhedens batteri.



Batteriet bør altid være fuldstændigt opladet. Om nødvendigt kan opladningen dog afbrydes eller afsluttes når som helst.

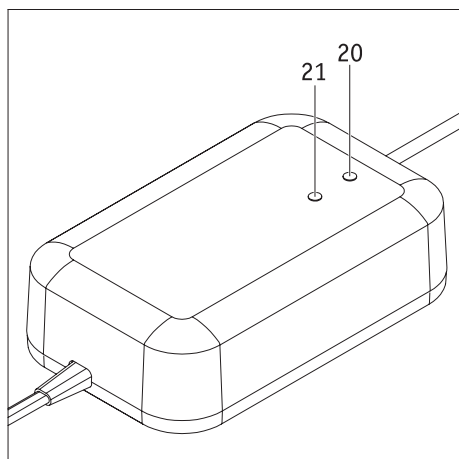
Hvis opladningen er afsluttet, skal du først tage opladerens netkabel [19] ud af stikdåsen, og derefter opladningsstikket [18] ud af opladningsbøsningen [1].

**Pas på:** Efter opladningen er drivenheden slået til.

### Visninger på opladeren

Opladerens status vises ved hjælp af dens LEDs som følger:

LED [21] Fast blåt	Opladeren er driftsklar.
LED [20] Blinkende grønt	Opladningen er i gang
LED [20] Fast grønt	Opladningen er færdig.
LED [20] Fast rødt	Fejl



Efter afslutning af opladningen slås drivenheden til.



Opladning af drivenheden må kun udføres ved brug af den Alber-oplader, der blev leveret med smooov. Brug af en oplader, der ikke kommer fra Alber, er ikke tilladt.



Sørg for at opladerens stik [18] og opladningsbøsningen [1] er rene og der ikke er nogen metalliske partikler på dem. Hvis der er nogen, skal du fjerne dem med en ren og tør klud.





Når opladningen er afsluttet skal du fjerne opladeren fra drivenheden. Dette gøres ved først at tage netkablet [19] ud af stikdåsen, og derefter opladningsstikket [18] ud af opladningsbøsningen [1]. Generelt skal du altid tjekke batteriernes opladningsgrad inden du begynder at køre. De skal være helt opladet inden du begynder at køre.



Hvis der forekommer en fejl under opladningen af drivenheden, vises den ved hjælp af LED-indikatoren [2] på drivenheden og LED-indikatoren [12] på betjeningsenheden. Der lyder ligeledes signaltoner (se kapitel 6)



Hvis drivenheden sidder på kørestolen under opladningen, skal du slukke den helt (se kapitel 3.6.2) og sikre kørestolen mod utilsigtet kørsel ved hjælp af sine parkeringsbremses, inden du begynder på opladningen.



Batteriet bør altid være fuldstændigt opladet, så du kan opnå den maksimale rækkevidde med smooV. Desuden nedsættes risikoen for, at du ikke længere kan køre med motorhjælp fra smooV på grund af et tomt batteri.

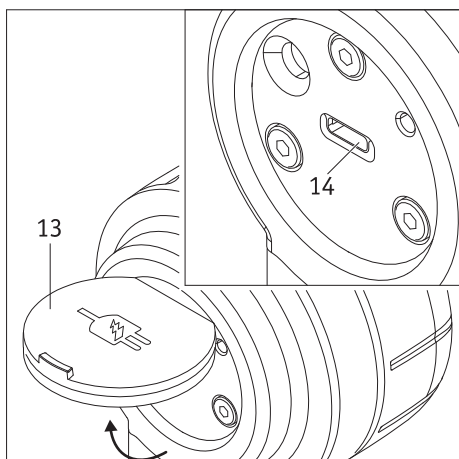
## 4.2 Opladning af betjeningsenhedens batterier

Alber leverer ingen separat oplader til betjeningsenheden og anbefaler, at opladningen foretages via drivenheden (se kapitel 4.2.2). Da drivenhedens batterier herved også oplades, forlænges den samlede opladningstid. Hvis du kun vil oplade betjeningsenhedens batteri, kan der bruges en oplader, som kan fås i en elektronikforretning, men imidlertid er nødt til at overholde følgende tekniske parametre:

- maksimalt +5 volt jævnspænding
- maksimalt 1,5 ampere strømstyrke
- Ladekabel: USB type C

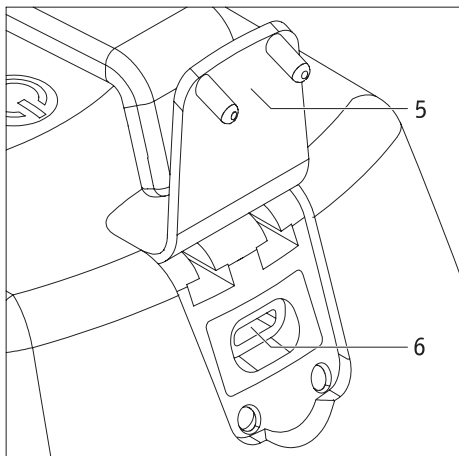


**Opladere med afvigende tekniske parametre, især justerbare laboratoriestrømforsyninger eller netdele med højere spænding og effektreserver må under ingen omstændigheder anvendes!**



### 4.2.1 Opladning med ekstern oplader

- Slå drivenheden helt fra ved at trykke på tænd/sluk-knappen [3]. Herved forhindrer du drivenheden i at sætte sig i bevægelse ved en utilsigtet aktivering af betjeningsenheden.
- Åbn afdækningen [13] på betjeningsenhedens bagside.
- Stik opladerens kabel ind i opladningsbøsningen [14].
- Foretag opladningen ifølge opladerens betjeningsvejledning.



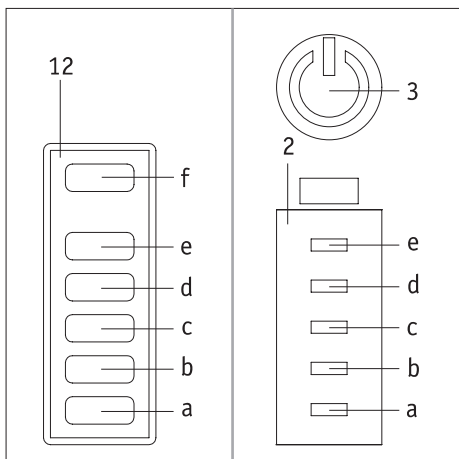
#### 4.2.2 Opladning via drivenheden

- Slå drivenheden helt fra ved at trykke på tænd/sluk-knappen [3]. Herved forhindrer du drivenheden i at sætte sig i bevægelse ved en utilsigtet aktivering af betjeningsenheden.
- Åbn afdækningen [13] på betjeningsenhedens bagside og afdækningen [5] på drivenheden.
- Stik det ladekabel, der leveres med Alber-opladeren, i opladningsbøsningen [14] på betjeningsenheden og i USB-C bøsningen [6] på drivenheden. Begge USB-C-bøsninger er beregnet til at oplade styreenheden. En anden anvendelse af USB-C-bøsningerne end til opladning er ikke tilladt og heller ikke teknisk mulig, da dataledninger ikke er forbundet.
- Start opladningen på drivenheden som beskrevet i kapitel 4.1.
- Under opladningen blinker LED'en [f] på betjeningsenheden grønt.
- Når opladningen er afsluttet, lyser LED'en [f] konstant grønt
- Fjern ladekablet; LED'en [f] slukkes

Når opladningen er afsluttet og ladekablet fjernet, kan smooov igen tages i brug.



Hvis de to bøsninger forbindes med hinanden uden at forbinde Alber-opladeren til drivenheden, trækkes der energi fra drivenhedens batterier til opladning af betjeningsenhedens batteri.



#### 5. Batterierne kapacitetsvisning

Du kan til enhver tid se den resterende energi til rådighed i batterierne, idet deres kapacitet konstant vises i indikatorerne [2] på drivenheden og [12] på betjeningsenheden.

##### 5.1 Kapaciteten af drivenhedens batterier

Kapaciteten af drivenhedens batterier vises med LED'erne [a] til [f] i indikatorerne [2] (drivenhed) og [12] (betjeningsenhed) som følger.

LED [a] blinker: Batteriladetilstand < 10%

LED [a] lyser: Batteriladetilstand > 10%

LED'er [a] og [b] lyser: Batteriladetilstand > 20%

LED'er [a], [b] og [c] lyser: Batteriladetilstand > 40%

LED'er [a], [b], [c] og [d] lyser: Batteriladetilstand > 60%

LED'er [a], [b], [c], [d] og [e] lyser: Batteriladetilstand > 80%

##### 5.2 Kapaciteten af betjeningsenhedens batterier

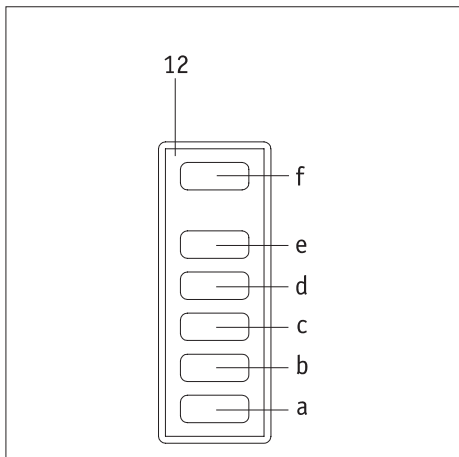
Kapaciteten af betjeningsenhedens batterier vises udelukkende i indikatoren [12] med LED'en [f].

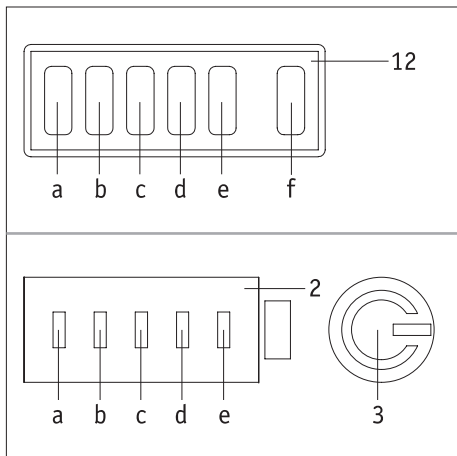
LED [f] lyser konstant grønt: Batterikapacitet > 20-100%

LED [f] lyser konstant gult: Batterikapacitet > 10-20%

LED [f] lyser konstant rødt: Batterikapacitet > 0-10%

LED [f] lyser kortvarigt rødt og slukkes: Batterikapacitet < 2%, batteri nærmest tomt





## 6. Fejl- og advarselsmeddelelser

I de to efterfølgende tabeller er lister over de fejl- og advarselsmeddelelser på smooV, der kan optræde på grund af fejlbetjening eller en fejlfunktion i systemet.

I kolonnen „LED-indikator“ vises hvilke LED'er ([a] til [e]) på drivenhedens indikator [2] og betjeningsenhedens indikator [12], som blinker hvidt og vises med symbolet ○.

Ved fejlmeldinger blinker LED'en [f] på betjeningsenheden og knappen [3] på drivenheden desuden rødt, ved advarselsmeddelelser gult (begge vises med symbolet ○).

Inaktive indikatorer vises med symbolet ●.

Kontakt forhandleren i tilfælde af et problem eller en dækskade.

### 6.1 Fejlmeldinger

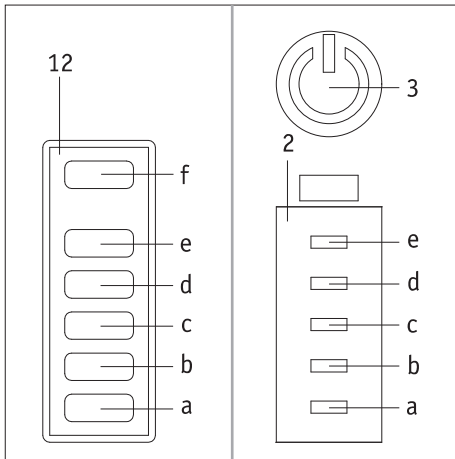
LED-indikator a b c d e f	Antal bip	Interval (sekunder)	Fejlbeskrivelse	Afhjælpning
●●●●○ ○	3	5	Fejl batteri drivenhed	Batteriet er enten dybt afladet eller defekt. Oplad batteriet. Er dette ikke muligt, kontakt venligst din forhandler.
○●●●○ ○	3	5	Fejl elektronik drivenhed	Sluk systemet og tænd det igen. Optræder fejlen igen, kontakt venligst din forhandler.
●○○○● ○	3	5	Fejl sensorer drivenhed	Sluk systemet, drej drivhjulet flere gange frem og tilbage og tænd det igen. Optræder fejlen igen, kontakt venligst din forhandler.
○○○○○ ○	3	5	Fejl opladning	Træk opladeren ud og stik den ind igen. Optræder fejlen igen, kontakt venligst din forhandler.
●●●●● ○			Fejl batteri/elektronik betjeningsenhed	Kontakt venligst din forhandler

### 6.2 Advarsler

LED-indikator a b c d e f	Antal bip	Interval (sekunder)	Fejlbeskrivelse	Afhjælpning
●●●●○ ○	1	5	Advarsel underspænding batteri	Batteriet er kraftigt afladet. Oplad batteriet.
○●●●○ ○	1	5	Advarsel batteri/drev drivenhed	Batteriets hhv. drevets temperatur er ikke i det tilladte område. Lad drivenheden køle af hhv. varm den op. Slå derefter drivenheden til igen.
○○○○○ ○	1	5	Advarsel opladning	Omgivelsestemperaturen er for lav eller for høj. Opladning er kun mulig ved temperaturer mellem 0°C og 40°C.
●●●●● ○	1		Sikkerhedsafbrydelse	Kontakt venligst din forhandler.



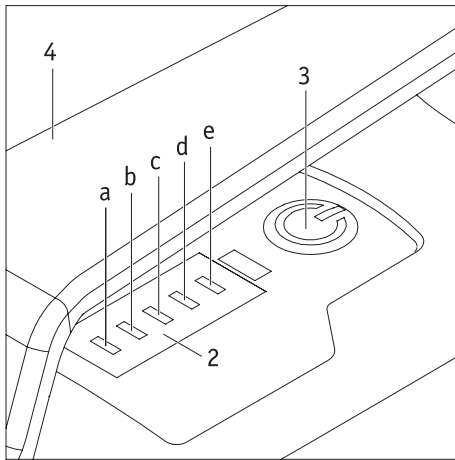
Hvis der forekommer andre fejlmeldinger end dem, der er anført i tabellerne, er der en alvorlig fejl i systemet. I så fald er smooV ikke længere driftsklar, og det skal sendes til kontrol hos Alber GmbH via din forhandler.



## 7. Automatisk slukning

Hvis betjeningsenheden ikke aktiveres i mere end 20 minutter (fabriksindstilling), bliver den automatisk skiftet til standbytilstand sammen med drivenheden (LED'erne slukkes). Hvis drivenheden derefter ikke bruges i 1 time, sker der en automatisk slukning. Fra dette tidspunkt er der ikke længere en aktiv Bluetooth®-forbindelse mellem betjenings- og drivenhed.

Hvis systemet igen skal tages i brug, skal driv- og betjeningsenheden igen slås til (se kapitel 3.1).

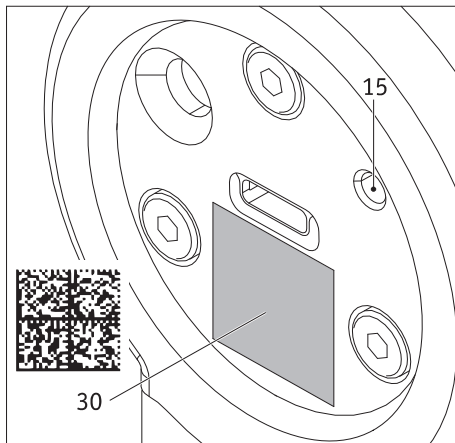
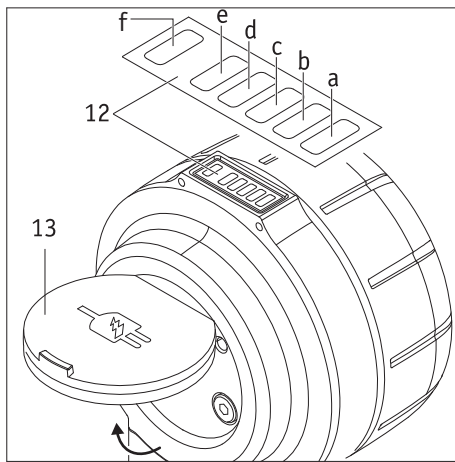


## 8. Pairing

Pairing er betegnelsen for den fremgangsmåde, der bruges til at sammenkoble Bluetooth®-enheder med hinanden. Ved smooov er dette driv- og betjeningsenheden. De to komponenter forbindes pr. radiokommunikation, udveksler tekniske data, og genkender derefter automatisk hinanden igen hver gang de tages i brug.

Ved leveringen af smooov er driv- og betjeningsenheden allerede paired. Skulle driv- eller betjeningsenheden en gang blive udskiftet (f.eks. indenfor rammerne af Alber udskiftningspulje), genkender komponenterne ikke mere hinanden, og skal afstemmes til hinanden ved igen at blive paired, som beskrevet efterfølgende.

- Oplad batterierne i betjenings- og drivenheden fuldstændigt (se kapitel 4).
- Åbn afdækningen [13] på betjeningsenheden.
- Tænd for drivenheden.
- Tag nu din smartphone, åbn SM00V Mobility App (den kan hentes gratis fra Google Play eller Apple App Store), og opret en forbindelse til drivenheden.
- Gå derefter til Settings (Indstillinger), derefter til Drive unit/control unit (Driv- og betjeningsenhed) og derefter til Control unit (Betjeningsenhed).
- Tænd nu betjeningsenheden.
- Tryk i appen på knappen „Pairing“, og hold derefter smartphonens kamera mod QR-koden på undersiden af drivenheden.
- Hold derefter smartphonens kamera mod QR-koden på betjeningsenheden under USB-C-stikket.
- Pairing startes nu automatisk. På drivenheden blinker LED'en [F] blåt.
- Ved en ny betjeningsenhed starter „pairing-modusen“ automatisk, ved en allerede anvendt betjeningsenhed skal du gå frem på følgende måde. Tryk med en spids genstand, f.eks. en kuglepen, ca. 3 sekunder på pairing-knappen [15] på betjeningsenheden. På betjeningsenheden blinker LED'en [f] blåt, LED'erne [b] og [d] hvidt.
- Hold betjeningsenheden i nærheden af drivenheden.
- Pairing er afsluttet, så snart knappen [3] på drivenheden lyser grønt.
- Luk afdækningen [13] på betjeningsenheden.



Din SM00V 010 er klar til brug igen, når pairing er blevet gennemført.

Pairing af betjenings- og drivenhed via Bluetooth® er entydig i leveringstilstanden (fabriksindstilling), dvs. udelukkende denne parrede styreenhed og ingen anden er i stand til at styre drivenheden.

Hvis der er brug for en ny betjeningsenhed, skal både QR-koden (entydig kode til 128 bit-AES-kryptering) på SM00V og QR-koden på den nye betjeningsenhed scannes til pairing med Mobility App. Den hidtidige betjeningsenhed er derefter ikke længere parret. Der kan ikke parres andre Bluetooth®-apparater, som f.eks. hovedtelefoner, med SM00V 010.

Bluetooth®-forbindelsen sikres med en 128 bit-AES-kode, så ingen anden kan overtage kontrollen over systemet.

## 9. Transport

### 9.1 Driv- og betjeningsenhed

Ved transport skal driv- og betjeningsenheden tages af kørestolen og opbevares sikkert (se de to efterfølgende kapitler).

Alt efter transportmiddel, dog især ved transport med fly, **skal** driv- og betjeningsenhed tages af kørestolen og opbevares som bagage.

Hvad enten anbragt på kørestolen eller som separat opbevarede komponenter – i begge tilfælde **skal betjeningsenheden være i standbytilstand og drivenheden være fuldstændigt slukket ved transport (se kapitel 3.6).**

### 9.2 Kørestole med fast ramme

Kørestole med fast ramme har et monteringsbeslag monteret, som ikke kan fjernes af kørestolsbrugeren.

Transporter din kørestol ifølge fabrikantens forskrifter.

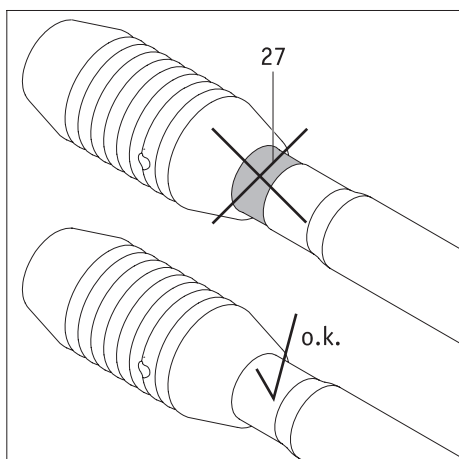
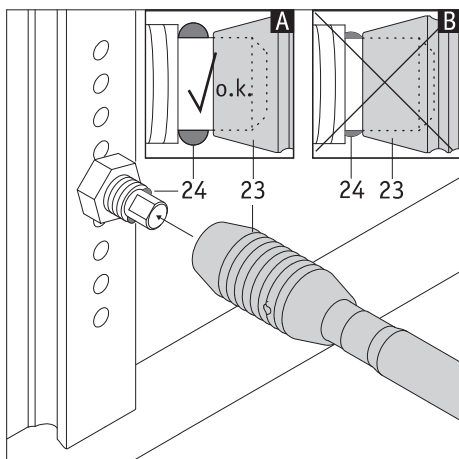
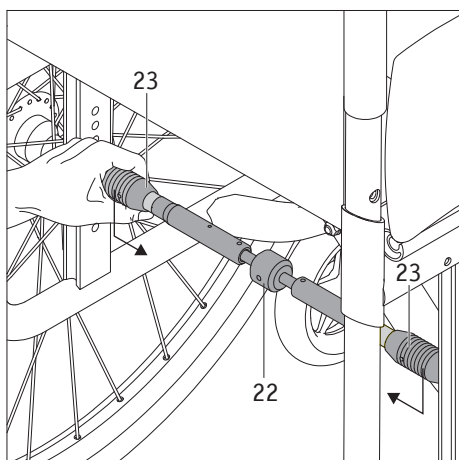
### 9.3 Kørestole med sammenfoldelig ramme

Ved sammenfoldelige kørestole skal adapterakslen [22] fjernes, før kørestolen kan foldes sammen.

- Skub adapterakslen sammen ved deres ender med håndtagene [23].
- Tag adapterakslen af kørestolen.

For at kunne benytte kørestolen med smooV igen efter en transport, skal du først montere begge hjul på kørestolen og derefter adapterakslen [22].

- Skub et af de to håndtag [23] på adapterakslen [22] over stikakslen på et af hjulene monteret på kørestolen.
- Skub det andet håndtag [23] over den røde markering på adapterakslen [22] og placer adapterakslen over stikakslen på det andet hjul monteret på kørestolen.
- Lad håndtaget [23] nænsomt glide over stikakslen på det andet hjul.
- Nu er adapterakslen forbundet med kørestolen og smooVs drivenhed kan tages i brug.



Når adapterakslen [22] er anbragt, skal du kontrollere, at den sidder godt fast.

Ligeledes må den røde markering [27] ikke længere være synlig.

Hvis den røde markering [27] kan ses, må smooV ikke tages i brug.

Henvend dig til din forhandler for at få adapterakslen [22] på din kørestol justeret igen. Der skal eventuelt anskaffes en ny adapteraksel.



Kontroller med regelmæssige mellemrum den korrekte placering af adapterakslen [22] på kørestolens stikaksler. Håndtagene [23] må aldrig blive skubbet over spærrekuglerne [24]!

#### 9.4 Vigtig information om flyrejse

Smooov, i særdeleshed det medfølgende litium-ion batteri, er i teknisk opbygning i overensstemmelse med gældende standarder, retningslinjer og lovgivning. Den opfylder kravene fra International Air Transport Association (IATA) for medtagelse i luftfart. Dette bekræfter vi årligt med vores transportcertifikat, som udarbejdes på grundlag af hver ny udgave af IATA's bestemmelser om farligt gods (Dangerous Goods Regulations), der som regel først udgives midt i december. Det aktuelle certifikat kan downloades fra Alber's hjemmeside (<https://www.alber.de/de/hilfe-service/alber-service/reisen-mit-alber-produkten/>), og vi sender det også gerne til dig efter anmodning.

Du bør alligevel sætte dig i forbindelse med din rejsearrangør hhv. flyselskabet allerede ved planlægning af en rejse vedr. medtagelse af smooov på alle fly, du har bestilt. I sidste ende er det op til piloten, om smooov kan tages med om bord, eller transport afslås. Denne beslutning har hverken Alber GmbH eller din forhandler indflydelse på.



**Når du rejser, skal du overholde de gældende bestemmelser for transport af litium-ion-batterier i de lande, du besøger.**

## 10. Sikkerheds- og farehensvisninger vedrørende kørsel med smooov

### 10.1 Generelle henvisninger

- Vær opmærksom på, at de to forreste drejelige hjul (såkaldte styrehjul) på din kørestol altid kan bevæges frit i alle retninger. Styrehjulene må aldrig berøre hinanden eller støde mod kørestolens dele. Hvis styrehjulene stiller sig på tværs af køreretningen før eller under kørslen, kan en startende eller kørende kørestol herved stoppes pludseligt og føreren derved falde ud af kørestolen.
- Inden du begynder at køre, skal du være sikker på, at parkeringsbremserne på din kørestol fungerer korrekt og dermed forhindrer utilsigtet kørsel. Hvis dette ikke er tilfældet, skal du henvende dig til forhandleren.
- Din kørestol drives fremad ved hjælp af driv- og betjeningsenheden. Hvis systemet er slået til, bliver alle impulser fra betjeningsenheden omsat til en kørekommando (fremadkørsel). Det er ikke muligt at bakke.
- Kørestolen styres og bremses under kørslen ved hjælp af sine drivringe.
- Hastigheden reduceres indtil afbrydelse ved hjælp af betjeningsenheden (se kapitel 3.2)
- Ved et nødstop skal drevet først deaktiveres med betjeningsenheden hhv. skiftes til standbytilstand, dernæst skal kørestolen standses ved hjælp af drivringene. Læs i den forbindelse kapitel 3.3
- Det anbefales at køre en lille øvelsestur efter modtagelsen af smooov. På denne måde kan du straks blive fortrolig med drevet og dets muligheder.

#### Henvisninger vedrørende øvelsekørsel

- Vær meget forsigtig ved de første øvelsekørsler og start med at øve dig på en plan og vandret flade.
- Foretag din øvelsekørsel i områder uden forhindringer.
- Inden du begynder at køre på skrån timer eller stigninger med smooov, skal du beherske anvendelsen på plane og vandrette flader sikkert.
- Tilpas altid hastigheden efter omgivelserne, således at du f.eks. kan nå at styre uden om forhindringer, som pludselig dukker op, eller bremse kørestolen, inden du kolliderer med dem.
- Kør altid kun på stigninger med helt opladet batteri. Når batterierne er afladede, kører drivhjulet i friløb, men der er ingen kraft til rådighed til at understøtte kørebevægelsen.
- På hældninger skal smooov slås fra. Du bør ligeledes køre med lav hastighed på skrån timer, så du i rette tid kan nå at styre uden om forhindringer, som pludselig dukker op, eller kan standse kørestolen.
- Overhold alle oplysninger, sikkerheds- og farehensvisninger fra kørestolsproducenten. De gælder også for kørsel med smooov.
- Det er meget vigtigt, at du følger henvisningerne om kørsel i sving i kapitel 3.4



**Ved et nødstop skal du være i stand til når som helst at standse din kørestol øjeblikkeligt med drivringene. Tilpas derfor hastigheden til din fysiske formåen og den aktuelle køresituation.**



**Overhold de følgende sikkerheds- og advarselshensvisninger.**

## 10.2 Sikkerhedshenvisninger

- Drivenheden skal slås helt fra, før den monteres på kørestolen, før den demonteres fra kørestolen, før der påbegyndes arbejde på kørestolen, samt når brugeren tager plads i eller forlader kørestolen (se kapitel 3.6). Desuden skal kørestolens parkeringsbremser være trukket.
- Af sikkerhedsmæssige grunde skal du slå drivenheden fuldstændigt fra og trække kørestolens parkeringsbremser, når du standser, især på stigninger og hældninger. Dermed undgår du, at din kørestol utilsigtet ruller.
- Hold altid begge dine hænder i umiddelbar nærhed af drivringene, så du spontant kan ændre kørselsretning og bremse til enhver tid.
- I potentielt farlige situationer skal driv- og betjeningsenheden slås fuldstændigt fra (se kapitel 3.6).
- Hvis der (hvilket er usandsynligt) opstår en overophedning eller brand i et af driv- eller betjeningsenhedens batterier, må disse komponenter under ingen omstændigheder komme i kontakt med vand eller nogen anden væske. Som det eneste hensigtsmæssige slukningsmiddel anbefaler batteriproducenterne at slukke med sand eller en brandslukker i klasse D.

### Overhold følgende, inden du begynder at køre:

- Smoov må kun monteres på kørestole med drivringe, som er godkendt hertil af Alber GmbH.
- Montering og ændring af beslagene hhv. adapterakslen til smoov må kun udføres af Alber GmbH eller en sagkyndig, som Alber GmbH har autoriseret til dette.
- Ved anvendelse af smoov skal man altid overholde betjeningsvejledningen til kørestolen.
- Når man kører med smoov, skal antitippere monteres parvis for at mindske risikoen for alvorlige skader, hvis kørestolen vælter bagover. En kørestols tendens til at vælte afhænger af forskellige faktorer, f.eks. kørestolens tyngdepunkt, brugerens vægt, kørselshastigheden eller den hældning, som kørestolsbrugeren befinder sig på. En kørestolsbruger, hvis fysiske og mentale evner betyder, at vedkommende ikke helt kan udelukke at komme til skade ved at vælte bagover, skal bruge antitippere.  
Kun chauffører, der er erfarne i alle køresituationer, bør overveje at køre uden antitippere (ud over deres egne evner).  
Uanset dette påtager Alber sig intet ansvar for ulykker forårsaget af manglende eller fjernet antitippere.
- Kontroller drivhjulets [8] tilstand før hver kørsel. Hvis dækket er nedslidt (intet synligt dækmønster tilbage), må smoov ikke længere anvendes.
- Kontroller funktionen af kørestolens parkeringsbremser før hver kørsel. Hvis parkeringsbremserne ikke fungerer, må du ikke begynde at køre.
- Kontroller dæktrykket i din kørestols hjul med regelmæssige mellemrum i henhold til henvisningerne og forskrifterne fra kørestolsproducenten. Et for lavt dæktryk kan have en kraftig negativ indflydelse på smoovs køreegenskaber og rækkevidde.
- Kørestolens forhjul skal kunne bevæge sig frit. Vær opmærksom på, at hjul med luftfyldte dæk opfylder kørestolsproducentens angivelser for det nødvendige lufttryk.
- Kontroller altid, at drivenheden sidder korrekt i adapterakslen på kørestolen, før du begynder at køre.
- Før parkeringsbremsen løsnes og drevet aktiveres skal du kontrollere, om drivhjulet står korrekt i kørselsretningen (se også kapitel 3.4). Hvis dette ikke er tilfældet, skal du først køre fremad manuelt ved hjælp af drivringene, og derefter slå drevet til.

### Overhold følgende under kørsel med smoov:

- Hvis du bemærker usædvanlige køreegenskaber ved din kørestol eller smoov ved begyndelsen eller under kørsel, skal du straks standse kørslen. Opsøg derefter en forhandler for at få problemet udbedret.
- Inden du begynder at køre på skrån timer eller stigninger med smoov, skal du beherske anvendelsen på plane og vandrette flader sikkert.
- Den maksimale tilladte hældning, der er angivet af kørestolens producent, må ikke overskrides.
- Undgå trapper og fordybninger og hold en passende afstand.
- Hvis drivenheden er slået til, bliver alle impulser fra betjeningsenheden omsat til en kørekommando. Når du stopper og/eller venter ved potentielt farlige steder (f.eks. når du venter på grønt lys ved en fodgængerovergang, ved stigninger eller fald eller ved enhver form for ramper), skal du derfor altid tage hænderne væk fra betjeningsenheden og sikre kørestolen med parkeringsbremserne.
- Grib aldrig ind i et kørestolshjul med drivenheden slået til.
- Stik eller kast aldrig genstande af nogen art ind i et kørestolshjul.
- Fastgør aldrig genstande af nogen art på betjeningsenheden! Dette kan medføre uønskede køreimpulser.
- Ved kørsel på fortove skal du holde tilstrækkelig afstand (så vidt muligt mindst en kørestolsbredde) til fortovskanten.
- Undgå at køre på ustabil underlag (f.eks. på løst grus, sand, mudder, sne, is eller dybe vandpytter).
- Drivenhedens kraft må ikke undervurderes. Hvis drivhjulet [8] f.eks. „spinder“ på et løst underlag, kan dele, der ligger på jorden (f.eks. sand, sten, små træstykker osv.), blive slynget bagud. Vær især opmærksom på dette, når der befinder sig personer bag din kørestol.
- Lad aldrig din kørestol med den monterede smoov være uden opsyn, uanset om den er tændt eller slukket.
- Smoov kan påvirkes af kraftige elektromagnetiske felter og kan i sjældne tilfælde have en forstyrrende virkning på andre anordninger, f.eks. tyveralarmer i butikker.
- Kørsel på rulletrapper og rullende fortove med smoov.
- Ved kørsel med maksimal hastighed må du aldrig dreje til venstre eller højre med et ryk, da dette under visse omstændigheder kan få kørestolen til at vælte sidelæns.
- Det er meget vigtigt, at du følger henvisningerne om kørsel i sving og på hældninger i kapitel 3.4
- Hvis du vil holde stille med kørestolen på en stigning eller hældning, skal du stille kørestolen på tværs af hældningen eller stigningen og aktivere parkeringsbremserne.



- Hvis du skal sætte i gang på en stigning, skal du først aktivere drevet, og derefter løsne kørestolens parkeringsbremse.
- Aktiver kørestolens parkeringsbremse efter hver kørsel og når den ellers skal holde stille, for at forhindre at kørestolen utilsigtet begynder at rulle.
- Kør aldrig på tværs af hældninger.
- Brems smooov forsigtigt og tilpasset efter hastigheden (altså ikke i ryk).
- Den højeste hastighed, der kan opnås med drivenheden smooov, er 6 hhv. 10 km/t. Hvis denne værdi (f.eks. ved kørsel på hældninger) overskrides, skifter drivenheden til frigear. Du skal så reducere hastigheden med drivringene. Drivenheden skifter automatisk tilbage i gear, så snart kørestolen er under den tidligere kørt/indstillede hastighed.
- Hvis du bruger din kørestol som sæde i et køretøj, skal du overholde de relevante lovmæssige bestemmelser og forskrifter, såvel som kørestolsproducentens angivelser og forskrifter. Driv- og betjeningsenheden skal i alle tilfælde tages af kørestolen og opbevares sikkert.
- Under kørsel i køretøjer skal kørestolen og smooov være sikret i henhold til de gældende lovmæssige bestemmelser og forskrifter.
- Ved kørsel på offentlige veje og fortove skal du overholde færdselslovens bestemmelser. I andre lande skal du overholde bestemmelserne i det pågældende lands lovgivning.
- Smooov er kun beregnet til transport af personer med indskrænket mobilitet og må ikke anvendes til andre formål, f.eks. legende børn eller godstransport.
- Anvendelse af smooov i nærheden af kraftige magnetfelter, som f.eks. opstår ved løftemagneter, transformatorer, tomografer osv., er ikke tilladt.
- Undgå at køre med smooov under vanskelige forhold, f.eks. i storm- eller haglvejr eller højt buskads.



**Ved kørsel med smooov skal der bruges parvist monterede antitippere. Det er ikke tilladt at køre uden antitippere.**



**På skråninger skal smooov slås fra. Du bør ligeledes køre med lav hastighed på skråninger, så du i rette tid kan nå at styre uden om forhindringer, som pludseligt dukker op, eller kan standse kørestolen.**



**Generelt bør du slå systemet helt fra ved standsning (se kapitel 3.6.2) og aktivere din kørestols parkeringsbremser. På den måde forhindrer du smooov i uønsket at køre eller kørestolen i uønsket at rulle væk, især på hældninger.**

#### Overhold følgende efter kørsel med smooov:

- Når drivenheden ikke er i brug, skal du straks slukke den, for at undgå at du ved et uheld udløser en køreimpuls.
- Træk kørestolens parkeringsbremser ved hvert stop.
- Genoplad så vidt muligt batterierne i smooov efter hver kørsel.

### 10.3 Forhindringer

Vær opmærksom på kørestolsproducentens forskrifter, når du skal klare forhindringer. Smooov kan klare forhindringer af maksimalt 50mm højde.

Du kan klare forhindringer (f.eks. kantsten) ved kørsel fremad og vinkelret på forhindringen. Hæv den forreste del af din kørestol let og lad så smooov skubbe langsomt.

Det er op til dig, om du vil bede en anden person om hjælp.

### 10.4 Farlige steder og farlige situationer

- Der må kun køres med drivenheden slået helt fra på potentielt farlige steder.
- Kørestolsbrugeren afgør selv og på eget ansvar, under hensyntagen til sin viden om at bruge kørestol og sine fysiske evner, hvilke strækninger, der skal køres på.
- Før kørsel påbegyndes skal vedkommende kontrollere drivhjulets [8] tilstand (dækprofil til rådighed, beskadigelse). Ligeledes skal batteriernes ladetilstand kontrolleres, samt funktionsdygtigheden af optisk og akustisk signaludstyr, der eventuelt er anbragt på kørestolen.
- Disse sikkerhedskontroller samt brugerens viden om at bruge kørestol er især vigtige på de følgende farlige steder, hvor kørestolsbrugeren selv og på eget ansvar afgør, om han vil køre:
  - kaj anlæg, anlægspladser, veje og pladser ved vandet, ikke-sikrede broer og diger.
  - smalle veje, hældende strækninger (f.eks. ramper og opkørsler), smalle veje ved en skråning, bjergstrækninger.
  - smalle og/eller stejle/skrånende veje ved hovedveje eller sideveje eller i nærheden af fordybninger.
  - kørestrækninger, hvor der ligger nedfaldne blade, sne eller is.
  - ramper og lifte på køretøjer.
- Ved forudsigelige faretruende situationer skal drevet slås fra ved at slå betjeningsenheden fra (se kapitel 3.6.1).





Ved kørsel i sving og ved vending på stigninger eller hældende strækninger kan der på grund af forskydning af tyngdepunktet opstå forøget fare for at vælte. Udfør derfor disse manøvrer ekstra forsigtigt, uden ryk og kun med sænket hastighed!



Vær særlig forsigtig ved kørsel på ramper og lifte på køretøjer. Når du kører på rampen og mens rampen eller liften hæves eller sænkes, skal drivenheden slås helt fra. Desuden skal kørestolens parkeringsbremses være trukket. Derved forhindres det at kørestolen ruller, f.eks. på grund af utilsigtede kørekommandoer.



I vådt føre har hjulene ikke så godt et greb i det underlag, man kører på, og derfor er der større fare for at skride. Tilpas din kørsel efter forholdene og kør aldrig med et nedslidt dæk.

## 11. Batteri (indbygget i driv- og betjeningsenheden)



I driv- og betjeningsenheden er der integreret vedligeholdelsesfrie, genopladelige litium-ion batterier. Af sikkerhedsmæssige grunde kan kørestolsbrugeren ikke selv tage dem ud. I stedet skal de om nødvendigt demonteres af den autoriserede forhandler og udskiftes med nye batterier.

Inden du tager smooov i brug, og inden du begynder at oplade akkumulatorene, skal du læse og overholde de følgende sikkerhedsanvisninger og advarsler. Manglende overholdelse af sikkerhedsanvisningerne kan forårsage beskadigelse af produktet, elektrisk stød, brand og/eller alvorlige personskader. Lithium-ion-batterierne indeholder kemiske stoffer, som i tilfælde af manglende overholdelse af disse sikkerhedshenvisninger kan forårsage farlige reaktioner. Alber GmbH hæfter ikke i forbindelse med skader, der måtte opstå som følge af manglende overholdelse af de generelle henvisninger eller af sikkerhedshenvisningerne.

### 11.1 Sikkerhedshenvisninger om de indbyggede batterier i smooov komponenterne

- Inden den første anvendelse af smooov skal batterierne oplades helt.
- Smooov må kun anvendes ved temperaturer mellem  $-25^{\circ}\text{C}$  og  $+50^{\circ}\text{C}$ .
- Driv- og betjeningsenheden må hverken udsættes for varme (f.eks. fra varmeapparater) eller ild. Ekstern varmpåvirkning kan medføre, at batterierne eksploderer.
- Hvis der (hvilket er usandsynligt) opstår en overophedning eller brand i et batteri, må det under ingen omstændigheder komme i kontakt med vand eller nogen anden væske. Som det eneste hensigtsmæssige slukningsmiddel anbefaler batteriproducenterne at slukke med sand eller en brandslukker i klasse D.
- Din smooov forbruger energi, hver gang den anvendes. Derfor skal du så vidt muligt oplade batterierne helt efter hver anvendelse.
- Driv- og betjeningsenheden, og især batterierne i dem, må hverken åbnes eller skilles ad. I tilfælde af en forkert udført åbning hhv. en forsætlig ødelæggelse af driv- og betjeningsenheden eller deres batterier er der fare for alvorlige personskader. Desuden vil en åbning medføre bortfald af garantien.
- Lad aldrig opladningsbøsningen [1] på drivenheden komme i forbindelse med genstande af metal, og sørg for, at kontakterne under ingen omstændigheder kommer i kontakt med genstande af metal (f.eks. metalspåner).
- Hvis opladningsbøsningen [1] er tilsmudset, skal den rengøres med en ren og tør klud.
- Nedsænk hverken driv- eller betjeningsenheden i vand.
- I tilfælde af beskadigelse af eller fejl i et batteri skal det indleveres til eftersyn. Kontakt din forhandler for at aftale den videre fremgangsmåde vedrørende returnering og reparation af din smooov.
- Hverken driv- eller betjeningsenheden må anvendes med et defekt batteri, og må aldrig åbnes.
- Sørg altid for at holde såvel driv-, som betjeningsenheden rene og tørre.

### 11.2 Opbevaring af smooov

- Et batteris levetid afhænger blandt andet af, hvor det opbevares. Lad derfor ikke smooovs komponenter ligge i længere tid på varme steder. Navnlig bagagerum i biler, der står i solen, må kun anvendes til transport og ikke generelt til opbevaring.
- Opbevar komponenterne på et køligt og tørt sted, hvor de er beskyttet mod beskadigelse, og hvor uvedkommende ikke har adgang til dem.
- For at opnå en optimal levetid for batterierne skal du opbevare komponenterne ved en temperatur på  $+18^{\circ}\text{C}$  til  $+23^{\circ}\text{C}$  og en luftfugtighed på 0 til 80 procent. Ladetilstanden bør i den forbindelse være 50 procent.
- Under opbevaringen må komponenterne ikke udsættes for nogen form for fugtighed (vand, regnvand, sne osv.).
- Oplad batterierne før opbevaringen, og kontrollér ladetilstanden hver 3. måned. Oplad om nødvendigt batterierne til mellem 50 og 70 procent.
- Følg henvisningerne i kapitel 13.

### 11.3 Generelle henvisninger vedrørende opladning af batterierne

- Oplad aldrig batterierne i nærheden af brandbare væsker eller gasser.
- Hvis der (hvilket er usandsynligt) opstår en overophedning eller brand i et batteri, må det under ingen omstændigheder komme i kontakt med vand eller nogen anden væske. Som det eneste hensigtsmæssige slukningsmiddel anbefaler batteriproducenterne at slukke med sand eller en brandslukker i klasse D.
- Foretag aldrig opladningen i rum, hvor fugtighed kan kondensere på smooov komponenterne med batterierne i dem.
- Oplad aldrig batterierne ved temperaturer under 0°C eller over 40°C. Hvis du forsøger at oplade dem uden for dette temperaturområde, bliver opladningen automatisk afbrudt.
- Det tager maks. 6 timer at oplade drivenhedens batterier.

### 11.4 Sikkerhedshenvisninger vedrørende opladeren og opladningen



**Inden du begynder på opladningen, skal drivenheden slås helt fra.**

**Hvis drivenheden sidder på kørestolen under opladningen, skal denne sikres mod utilsigtet kørsel ved hjælp af sine parkeringsbremses!**

- Oplad altid batterierne for begge komponenter i rette tid.
- Anvend kun den medleverede oplader fra Alber til opladning af batterierne. Opladningen stopper automatisk, når batterierne er opladet. En overopladning er derfor udelukket.
- Anvend aldrig en anden oplader, som ikke stammer fra Alber, til at oplade drivenheden.
- Om muligt, bør du altid oplade betjeningsenhedens batteri sammen med drivenhedens batteri (se kapitel 4.2.2).
- Hvis du anvender en separat oplader, der ikke stammer fra Alber, til opladning af betjeningsenhedens batterier, er den nødt til at overholde de tekniske parametre, der er angivet i kapitel 4.2. Du må aldrig anvende opladere, der ikke opfylder de angivne parametre.
- Anvend aldrig Alber-opladeren til at oplade andre batterier end dem, som er indbygget i driv- eller betjeningsenheden.
- Forbind kun driv- eller betjeningsenheden med opladeren indtil batterierne er opladet.
- Ved opladning af batterierne skal du først stikke opladningsstikket [18] i opladningsbøsningen [1] og derefter netstikket [19] i en stikdåse. Når opladningen er afsluttet, skal du først tage opladerens netkabel [19] ud af stikdåsen, og derefter opladningsstikket [18] ud af opladningsbøsningen [1]. Følg henvisningerne i kapitel 4.1.
- Under opladningen må opladeren ikke udsættes for nogen form for fugtighed (vand, regnvand, sne).
- Vær forsigtig over for kondensering. Hvis opladeren flyttes fra et koldt til et varmt rum, kan der dannes kondensvand. I så fald skal du vente med at anvende opladeren, indtil du er sikker på, at alt kondensvandet er fordampet. Dette kan tage flere timer.
- Foretag aldrig opladningen i rum, hvor fugtighed kan kondensere på opladeren.
- Anvend aldrig lysnetkablet eller opladningskablet til at løfte eller bære opladeren.
- Træk aldrig i lysnetkablet for at adskille opladeren fra stikdåsen.
- Før lysnetkablet og de to opladningskabler sådan, at ingen kan komme til at træde på dem eller snuble over dem, og sådan, at de heller ikke bliver udsat for nogen andre skadelige påvirkninger eller belastninger.
- Anvend aldrig opladeren, hvis lysnetkablet, ladekablet eller nogen af stikkene på kablerne er beskadigede. Beskadigede dele skal straks udskiftes af en forhandler, som er autoriseret af Alber.
- Anvend aldrig opladeren, hvis den har været udsat for et hårdt slag, hvis du har tabt den, eller hvis den er blevet beskadiget på nogen anden måde. Indlevér den beskadigede oplader til reparation hos en forhandler, som er autoriseret hertil af Alber.
- Opladeren må ikke anvendes af små børn.
- Opladeren må kun anvendes med en lysnetvekselspænding på mellem 100 V og 240 V.
- Du må aldrig skille opladeren ad eller foretage nogen ændringer på den.
- Opladeren må ikke være tildækket under opladningen, og der må ikke ligge genstande på den.
- Udsæt ikke kablerne eller stikkene for tryk. Hvis kablerne bliver udsat for et kraftigt træk, hvis der opstår knæk på dem, hvis de kommer i klemme mellem en væg og en vinduesramme, eller hvis man lægger tunge genstande på kablerne eller stikkene, kan dette forårsage elektrisk stød eller brand.
- Polerne på opladningskablets stik må aldrig kortsluttes med metalliske genstande.
- Kontrollér, at lysnetstikket sidder ordentligt fast i stikdåsen.
- Berør aldrig lysnetstikket eller stikket på opladningskablet med fugtige hænder.
- Anvend aldrig opladerens stik og/eller lysnetstikket, hvis de er våde eller snavsede. Rengør dem med en tør klud, inden du tilslutter dem.
- Sørg for, at der ikke kan trænge fugtighed ind i opladningsbøsningerne [1] og [14], efter at du har trukket opladningsstikket ud.
- Lysnetstikket anvendes til at afbryde strømtilførslen til opladeren. Derfor må genstande hverken tildække opladeren eller vanskeliggøre dens anvendelse.
- Det er ikke tilladt at foretage tekniske ændringer af nogen art på driv- og betjeningsenheden, eller på opladeren.
- Kontroller om nødvendigt de elektriske forbindelser, og sørg for, at opladeren ikke tildækkes med genstande, men er klargjort korrekt.
- Opladeren må kun bruges til opladning af smooov. Brug med andre produkter er ikke tilladt og kan føre til betydelige skader på opladeren og de andre apparater.

- Opladeren må ikke bruges af personer (inklusive børn) med begrænsede kropslige, sansemæssige eller åndelige evner eller manglende erfaring eller viden, hvis disse ikke er under opsyn eller gives instruktioner.
- Opladeren kan bruges af børn over 8 år, såvel som personer med begrænsede fysiske, sansemæssige eller åndelige evner, eller manglende erfaring eller viden, hvis de er under opsyn eller er blevet undervist i sikker brug af apparatet, og forstår de farer, det kan forårsage.
- Børn må ikke lege med apparatet.
- Rengøring og vedligeholdelse må ikke udføres af børn uden opsyn.
- Du må aldrig oplade ikke-genopladelige batterier med opladeren, da dette kan medføre udsivning af giftige stoffer. I værste tilfælde kan batterierne endda eksplodere.



Før og efter hver opladning skal du kontrollere, at opladerens stik [18] og opladningsbøsningerne [1] og [14] er rene, og der ikke er nogen metalliske partikler på dem. Hvis der er nogen, skal du fjerne dem med en ren og tør klud.



Opladerens stik er magnetisk.

Derfor skal du undgå, at stikket på nogen måde kommer i kontakt med medicinske implantater, databærende medier, betalingskort eller lignende.



Hvis der opstår støj fra drivenheden eller kørestolen, eller hvis der er mærkbare vibrationer, må smooov ikke længere anvendes. I så fald er drivenheden ikke længere driftsklar, og skal sammen med betjeningsenheden sendes til kontrol hos Alber GmbH via din forhandler.



Med den gratis smooov-Mobility-app vises fejl, advarsler og mulige afhjælpende foranstaltninger på din smartphone.

## 12. Pleje, genanvendelse, vedligeholdelse og bortskaffelse

### 12.1 Pleje



Indtrængende vand kan ødelægge driv- og betjeningsenheden.

Rengør derfor aldrig disse komponenter med rindende vand eller med en højtryksrens.

Sørg altid for, at der hverken kommer væske eller fugtighed ind i komponenterne! Ved rengøring skal du derfor være særligt forsigtig. Overhold især følgende henvisninger:

- Ved al rengøring må der højst anvendes klude, som er let fugtet med vand.
- Til rengøringen må der ikke anvendes skuremidler eller aggressive pudsemidler.
- Rengøringen må under ingen omstændigheder udføres med rindende vand, f.eks. fra en slange, og især ikke med en højtryksrens. Dette kan medføre, at vand trænger ind og beskadiger elektronikken så meget, at den ikke kan repareres.

Alber GmbH afviser enhver hæftelse for skader eller følgeskader, der måtte opstå som følge af indtrængende vand.

Ligeledes er sådanne tilfælde ikke omfattet af garantien.

### 12.2 Genanvendelse

Hvis du har fået smooov stillet til rådighed af din sygeforsikring eller kommunen, og du ikke længere har brug for den, skal du henvende dig til din sygeforsikring eller kommunen, til en Alber-repræsentant eller til forhandleren. Så kan din smooov genanvendes nemt og økonomisk. Før enhver genanvendelse skal der foretages en vedligeholdelse af smooov. Holdere og adapteraksler, hvormed smooovs komponenter er monteret på kørestolen, kan nemt og hurtigt demonteres fra kørestolen, der ikke skal anvendes mere, af den autoriserede forhandler eller en Alber-repræsentant, og eventuelt monteres på en anden kørestol.

Ud over henvisningerne angående rengøring i kapitel 12.1 skal alle plastdele på smooov-komponenterne, som er tilgængelige udefra, desinficeres inden genanvendelsen. Anvend hertil kun de alkoholbaserede aftørningsdesinfektionsmidler, der er godkendt i dit land. Indvirkningstid og koncentration, se producentens anbefaling. Eksempel: Bacillol AF, indvirkningstid 15 minutter.

### 12.3 Vedligeholdelse

I Tyskland er vedligeholdelse af medicinske anordninger reguleret ved lov i MPBetreibV, § 7, (Medizinproduktebetrieberverordnung: forskrift for brugere af medicinske anordninger). I henhold til denne skal der udføres istandholdelsesforanstaltninger, især inspektioner og vedligeholdelse, for at garantere en sikker og korrekt løbende drift af de medicinske anordninger.

Med hensyn til vedligeholdelse af vores produkter har det på grundlag af markedsovervågning vist sig hensigtsmæssigt med et interval på 2 år under normale driftsforhold.

Denne vejledende værdi på 2 år kan variere alt efter vores produkts udnyttelsesgrad og anvendelsesforhold. Det påhviler brugeren at fastlægge udnyttelsesgraden og anvendelsesforholdene.

Vi anbefaler, at man i hvert enkelt tilfælde forinden aftaler med de kompetente personer hos kommunen, eller dem der ellers stiller hjælpemidlerne til rådighed, hvem der skal betale for vedligeholdelsesarbejderne på vores produkter, også netop med henblik på eventuelt foreliggende kontrakter.

### 12.4 Bortskaffelse



Denne anordning, dens batterier og dens tilbehør er produkter med lang levetid.

Der kan være indeholdt stoffer, som kan vise sig at være skadelige for miljøet, hvis de bortskaffes på steder (f.eks. lossepladser), som i henhold til den aktuelle gældende lovgivning i det pågældende land ikke er beregnet til dette. Symbolet med en overstreget affaldsspand på hjul (i henhold til WEEE-direktivet) er anbragt på dette produkt for at minde dig om pligten til særskilt indsamling af affald af elektrisk og elektronisk udstyr.

Det betyder, at du skal være miljøbevidst og indlevere dette produkt på en genbrugsstation, når dets levetid er slut. Da WEEE-direktivet ikke gælder for dette produkt i alle EU-lande, skal du informere dig om den gældende lovgivning i dit land vedrørende bortskaffelse. Som alternativ kan Alber eller forhandleren tage smooov tilbage og sørge for en korrekt og miljøvenlig bortskaffelse.

### 13. Opbevaring

Hvis kørestolen og dermed smooov skal opbevares i længere tid (f.eks. flere måneder), skal følgende punkter overholdes:

- Opbevar kørestolen i henhold til anvisningerne fra kørestolsproducenten.
- Beskyt smooovs komponenter med folie for at holde fugtighed væk.
- Opbevar kørestolen og alle smooovs komponenter i et tørt rum.
- Sørg for, at fugtighed ikke trænger ind i kørestolen eller smooovs komponenter, eller kondenserer på dem.
- Sørg for, at kørestolen og smooov ikke udsættes for konstant sollys (f.eks. gennem vinduer).
- Sørg for, at uvedkommende, især børn, ikke har adgang til dette rum uden opsyn.
- Følg henvisningerne vedrørende opbevaring af batteripakken.
- Inden kørestolen og smooov-komponenterne sættes i drift igen, skal de rengøres.
- Kontrollér, om der kræves vedligeholdelse i forbindelse med den nye idriftsættelse, og bestil i givet fald dette.

### 14. Meddelelser om produktsikkerhed

Alle komponenter i din smooov har gennemgået talrige funktionstest og omfattende prøvninger. Hvis der alligevel forekommer uforudsigelige hindringer ved brugen af smooov, findes der tilhørende aktuelle sikkerhedsmæssige oplysninger til rådighed for kunderne på de følgende hjemmesider:

- Hjemmeside for firmaet Alber (producent af smooov)

I tilfælde af nødvendige korrektioner informerer Alber den autoriserede forhandler, som derefter kontakter dig.

### 15. Produktlevetid

Med hensyn til den anslåede levetid for dette produkt går vi ud fra et gennemsnit på fem år, såfremt produktet anvendes inden for rammerne af den tilsigtede anvendelse, og samtlige vedligeholdelses- og serviceanvisninger overholdes. Denne levetid kan overstiges, hvis produktet behandles, vedligeholdes, plejes og anvendes med omhu, og hvis der ikke opstår nogen tekniske begrænsninger på grund af videnskabens og teknikens videreudvikling. Levetiden kan imidlertid også forkortes væsentligt som følge af ekstrem brug og forkert anvendelse. Den fastlæggelse af levetiden, der kræves i henhold til standarderne, er ikke en ekstra garanti.

### 16. Mangelansvar, garanti og hæftelse

#### 16.1 Ansvar i forbindelse med mangler

Alber garanterer, at smooov er uden mangler på tidspunktet for overdragelsen. Dette krav på garanti ved mangler bortfalder efter 24 måneder efter udleveringen af smooov.

## 16.2 Holdbarhedsgaranti

Alber giver 24 måneders holdbarhedsgaranti på smoov.

Denne holdbarhedsgaranti omfatter ikke:

- Anordninger, hvis serienummer er blevet ændret, forvasket eller fjernet.
- Sliddele som f.eks. dæk, betjeningselementer og batterier.
- Mangler, der opstår på grund af naturligt slid, forkert behandling (især mangler der opstår på grund af manglende overholdelse af denne betjeningsvejledning) samt uheld, beskadigelse som følge af forsømmelighed, påvirkning fra ild eller vand, force majeure og andre årsager, som ligger uden for Albers kontrol.
- Vedligeholdelsesarbejder, der er betinget af den daglige anvendelse (f.eks. udskiftning af dæk).
- Undersøgelse af anordningen, uden at der findes nogen defekter.

## 16.3 Hæftelse

Alber GmbH er som producent ikke ansvarlig for sikkerheden ved smoov, hvis:

- Smoov håndteres forkert
- Smoov ikke vedligeholdes af en autoriseret forhandler eller af Alber GmbH med intervaller på 2 år
- Smoov sættes i drift i modstrid med henvisningerne i denne betjeningsvejledning
- Smoov anvendes med utilstrækkeligt opladet batteri
- Reparationer eller andre arbejder udføres af personer, som ikke er autoriseret til dette
- Fremmede dele monteres på, eller forbindes med, smoov
- Dele af smoov afmonteres

## 17. Vigtig juridisk bemærkning til brugeren af dette produkt

Hændelser, der sker på grund af fejlfunktioner ved produktet og medfører alvorlige personskader, skal indberettes til producenten og de ansvarlige myndigheder i det EU-medlemsland, hvor brugeren er bosiddende.

I Forbundsrepublikken Tyskland er dette

- Alber GmbH (adressen findes på bagsiden af denne betjeningsvejledning)
- Det tyske Bundesinstitut für Arzneimittel und Medizinprodukte (BfArM) (forbundsinstitut for lægemidler og medicinske anordninger),  
Kurt-Georg-Kiesinger-Allee 3  
53175 Bonn  
www.bfarm.de

I EU-medlemslande bedes du informere

- Alber-forhandleren (adressen findes på bagsiden af denne betjeningsvejledning)
- Myndighederne i dit land ansvarlige for hændelser med medicinske anordninger

Du kan finde en oversigt over ansvarlige myndigheder på internettet under <http://ec.europa.eu/growth/sectors/medical-devices/contacts/>

## 18. Tekniske data

### Drivenhed

Rækkevidde (*):	ca. 20km ifølge ISO 7176 – 4
Nominel stigning:	9,1° [16%] - tag også grænseværdierne fra producenten af kørestolen med i betragtning!
Maks. hældning:	Afhængig af bruger og kørestolens vægt. Tag også grænseværdierne fra producenten af kørestolen med i betragtning
Drejeradius (minimum):	Kørestolens dobbelte bredde (ved brug af smooov)
Tophastighed:	Standard: 6 km/t Valgmulighed: 10 km/t

**De grænseværdier, der er angivet af kørestolens producent, og de landespecifikke færdselslove, skal overholdes!**

Nominel motoreffekt:	250 W
Driftsspænding:	36 VDC
Driftstemperatur:	-25°C til +50°C
Opbevaringstemperatur:	-40°C til +65°C
Personvægt:	Maks. 150 kg
Tilladt totalvægt (**):	170 kg
Beskyttelsesklasse:	IPx4
Type of wireless technology:	IEEE 802.15.4 (Bluetooth® Low Energy)
FCC compliance:	CFR47, Part 15
FCC ID:	A8TBM78ABCDEFGH
Wireless Coexistence Compliance:	ANSI C63.27-2017, separation distance $\geq 0.25\text{m}$
EMC Compliance:	ISO 7176-21:2009
RF frequency range:	2.402 GHz to 2.480 GHz
RF maximum output power:	1.5 dBm
Wireless operating range:	10m / class 2
Wireless functions:	Speed, Emergency stop, Operating mode (on/standby)

### Batteripakke

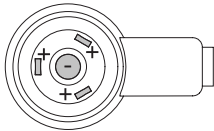
Celletype:	Lithium-ion 18650
Nominel driftsspænding:	36 V
Nominel kapacitet:	6,2 Ah
Nominel energi:	216 Wh
Opladningstemperatur:	0°C til +45°C
Driftstemperatur:	-25°C til +50°C
Beskyttelsesklasse:	IPx4

### Betjeningsenhed

Celletype:	Lithium-ion 18650
Nominel spænding:	3,6 VDC
Nominel kapacitet:	3,0 Ah
Nominel energi:	10,8 Wh
Opladningstemperatur:	0°C til +45°C
Driftstemperatur:	-25°C til +50°C
Beskyttelsesklasse:	IPx4
Type of wireless technology:	IEEE 802.15.4 (Bluetooth® Low Energy)
FCC compliance:	CFR47, Part 15

FCC ID:	ZAT26M1
Wireless Coexistence Compliance:	ANSI C63.27-2017, separation distance $\geq 0.25\text{m}$
EMC Compliance:	ISO 7176-21:2009
Wireless RF frequency range:	2.402 GHz to 2.480 GHz
Wireless RF maximum output power:	5 dBm
Wireless operating range:	10m / class 2
Wireless functions:	Speed, Emergency stop, Operating mode (on/standby)

### Oplader

Model:	Smoov oplader	Omgivelsestemperatur:	Drift 0...40° C
Netspænding:	100...240 VAC, 50...60 Hz		Opbevaring -40...+65°C
Udgangseffekt:	48 W	Luftfugtighed:	Drift 10...80%
Udgangsspænding:	48 VDC		Opbevaring 5...95%
Udgangsstrøm:	1,0 A	Lufttryk:	Drift 700...1060 hPa
Beskyttelsesklasse:	IP X4		Opbevaring 500...1060 hPa
Opladningsstikkets polaritet:			

### De enkelte deles vægt

Drivenhed (inkl. batt.):	7,2 kg
Betjeningsenhed (inkl. batt.):	0,25 kg
Oplader:	0,5 kg
Totalvægt:	7,95 kg (kan afvige afhængigt af version eller tilbehør)

### Andet













Brandmodstand: Alle anvendte materialer og komponenter er svært antændelige

- (\*) Rækkevidden varierer afhængigt af det terræn, der køres i, og de pågældende kørebetingelser. Under optimale kørselsbetingelser (plant terræn, nyopladede batterier, omgivelsestemperatur på +20 °C, jævn kørsel osv.) kan den anførte rækkevidde nås.
- (\*\*) Denne værdi er den teknisk mulige overgrænse og afhænger af den anvendte kørestol. Betjeningspersonens egnethed kan også begrænse denne værdi.
- Alle elektriske smoov-komponenter er beskyttet mod, at der trænger stænkvand og fugtighed ind.
- Der blev anvendt gældende standarder og test-dummies med en vægt på 100 kg til at beregne enkelte af de anførte angivelser. Alligevel kan enkelte værdier afvige fra de anførte oplysninger under brug af smoov.



Smoov og den medfølgende eksterne oplader opfylder de relevante kapitler i standarderne EN 12184 om elkørestole og ISO 7176-14 om kørestole, og er i overensstemmelse med EU-forordningen for medicinsk udstyr (MDR) 2017/745. Ved smoov er der tale om en medicinsk anordning i klasse I.

Ret til ændringer i teknik og design på grund af den konstante videreudvikling forbeholdes.


<b>Systemnr. / System No.</b>	<b>O10211731</b>	
Produkt [Product]	SMOOV O10	
Betriebsspannung [Nominal Voltage]	36 V	 2021-06-21
Motor Nennleistung [Rated Power]	250 W	
Max. Geschwindigkeit [Max. Speed]	6 km/h [3.7 mph]	
Nenn-Steigung [Rated Slope]	9,1° [16%]	
Batterie Typ [Battery Type]	Lithium-Ion	       
Batteriekonfiguration [Battery Config.]	10INR19/66-2	
Batterie Nennenergie [Rated Energy]	216 Wh	
		<b>Alber GmbH</b> Vor dem Weissen Stein 14 D-72461 Albstadt Made in Germany
		(01)04046727188245 (11)210621 (21)O10211731

### 19. Etiketter og symbolforklaring

På hjulene og opladeren er der etiketter med forskellige oplysninger om produktet. I tilfælde af en defekt i anordningen kan komponenter udskiftes af din forhandler inden for rammerne af Albers udskiftningspulje . Til dette formål har forhandleren brug for nogle oplysninger på etiketterne. På de efterfølgende illustrationer er der kun tale om vejledende eksempler!

#### Systemetiket

For at få udskiftet anordningen inden for rammerne af Albers udskiftningspulje skal du oplyse systemnummeret. Systemetiketten sidder på undersiden af drivenheden.

Wartung Maintenance			
am/at:	.....		
durch/by:	.....		
in (PLZ)/in:	.....		
01	nächste	07	
02	next	08	
03		09	
04		10	
05		11	
06		12	
2021	2022	2023	2024

#### Etiketten „Vedligeholdelse“

Etiketten skal minde dig om tidspunktet for den næste vedligeholdelse. Den sidder på undersiden af drivenheden.

Gerätetyp / Type Reference: Charger O10  
 Ausgangsnennspannung / Rated Output Voltage: 1 x 48V  
 Ausgangsnennstrom / rated Output Current: 1 x 1A  
 Ausgangsnennleistung / Rated Output Power: 48W  
 Eingangsnennleistung / Rated Input Voltage:  
 100-240VAC, 50-60HZ  
 Eingangsstrom / AC Current: 1,5A / 115VAC, 1A/230VAC  
 Schutzart / Degree of Protection: IP X4



 **Alber GmbH**  
 Vor dem Weißen Stein 14  
 D-72461 Albstadt  
 www.alber.de

#### Etiket „Tekniske data“ på opladeren

Etiketten, der vises ved siden af, er placeret på opladerens bagside og informerer dig om opladerens tekniske data.

1520540 051021.0



→ 1016133494



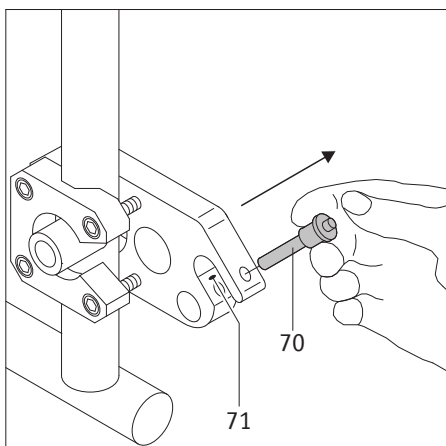
4046727146443

#### Komponentetiket

For at få udskiftet anordningen inden for rammerne af Albers udskiftningspulje skal du oplyse komponentnumrene (nummer midt på etiketten, markeret med en pil i grafikken, der vises her ved siden af). Komponentetiketter kan findes:

- På bagsiden af opladeren
- På undersiden af drivenheden
- På bagsiden af betjeningsenhedens håndtag





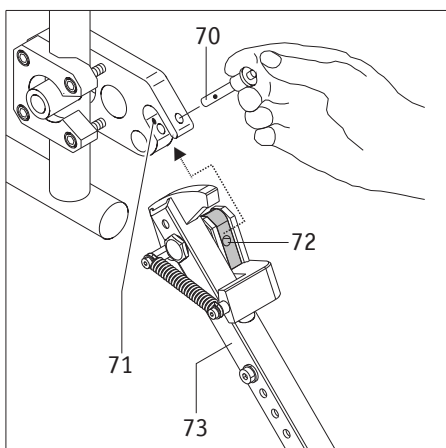
### Ekstra tilbehør - Antitippere

Da din kørestol eventuelt allerede er udstyret med antitippere, tilbydes Alber-antitippere kun som ekstraudstyr. Hvis du anvender kørestolens originale antitippere, gælder producentens anvisninger og sikkerhedsbestemmelser for anvendelsen.

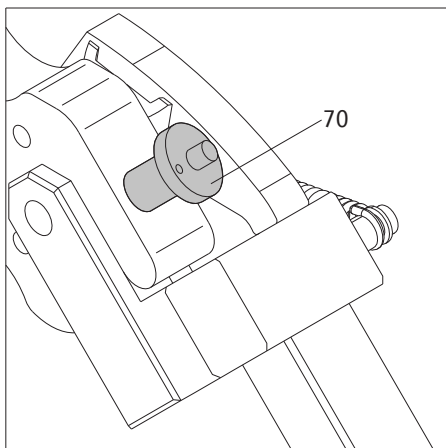
Hvis du anvender Alber-antitippere, er der monteret to ekstra beslag på din kørestol som antitipperne skal monteres i. I så fald gælder de følgende anvisninger og sikkerhedsbestemmelser.

### Montering og demontering af Alber-antitippere

- Sluk smooov inden du monterer antitipperne.
- Tag låsebolten [70] ud af holderens gaffelbeslag [71] ved at trykke på stiften med tommelfingeren og samtidig trække låsebolten ud med pege- og langfingeren.

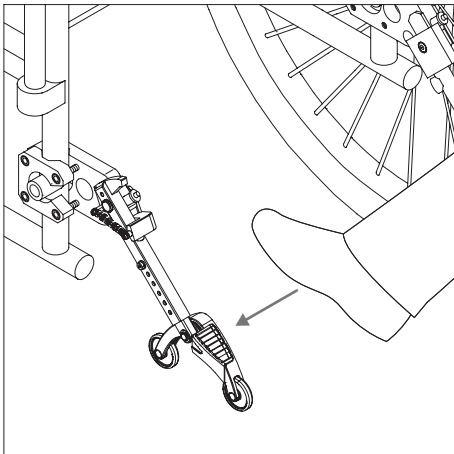


- Før antitipperens klemmestykke [72] ind i holderens gaffelbeslag [16].
- Lås holderens gaffelbeslag [71] med låsebolten [70]. For at gøre det skal du trykke på stiften med tommelfingeren og skubbe den **helt ind** så den går i bund i holderen.



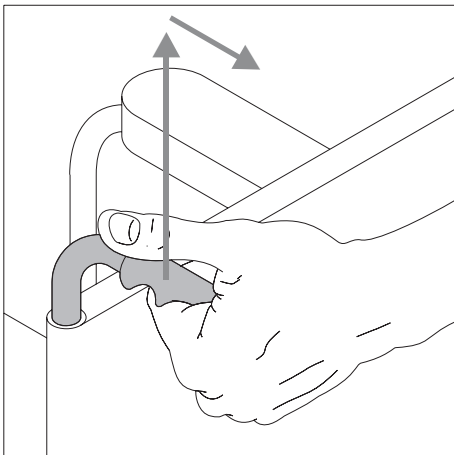
- Tjek at låsebolten [70] sidder sikkert fast i holderens gaffelbeslag [71]. Den må ikke kunne trækkes ud uden at man trykker på stiften.
- Monter den anden antitipper.

**Demontering af antitipperne foregår i omvendt rækkefølge.**

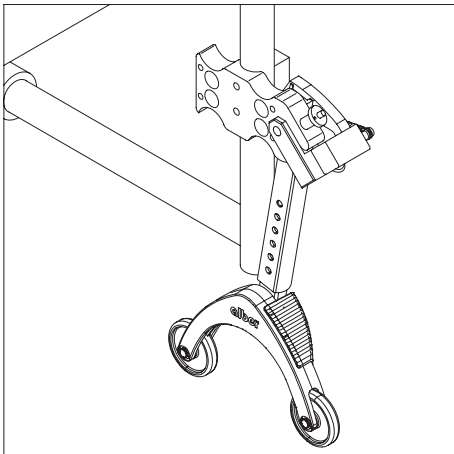


### Anvendelse af Alber-antitippere

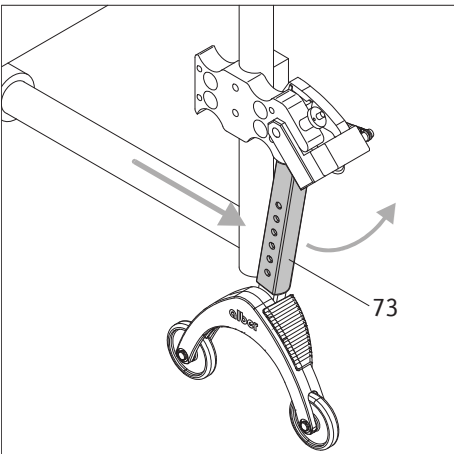
- Tryk oven på den ene antitipper med foden som vist på tegningen.



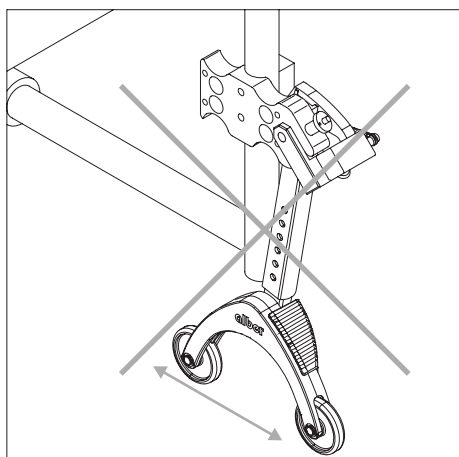
- Træk samtidig kørestolen lidt opad og bagud ved hjælp af håndtagene bag på ryglænet indtil den bliver hævet lidt og antitipperen går i hak i en fast position.



- Nu kan du montere eller demontere et hjul.
- Gentag proceduren med den anden antitipper i den anden side af kørestolen.



- Når hjulene er monteret, kan du klappe antitipperne op i udgangsposition igen. For at gøre det skal du skubbe kørestolen fremad og samtidig skubbe holdestangen [73] bagud med foden.



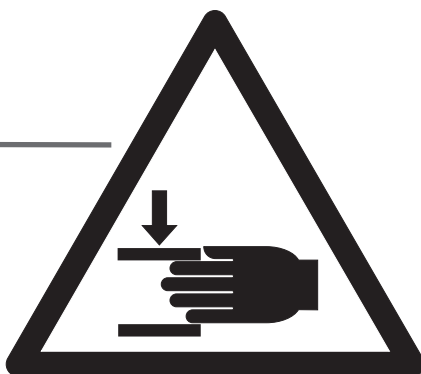
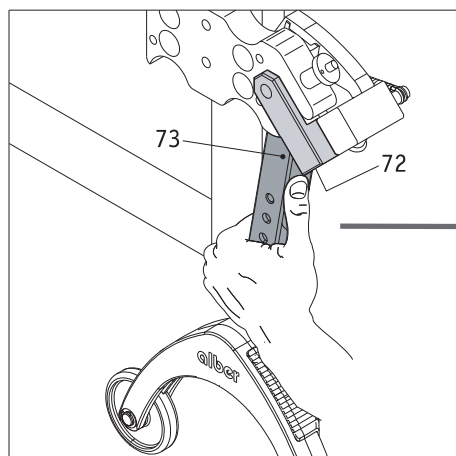
### Vigtige anvisninger om anvendelse og sikkerhed



Det er ikke tilladt at klodse kørestolen op mens brugeren sidder i den.



Antitipperne er ikke transportruller.  
Kør ikke med kørestolen mens den er klodset op.



Vær forsigtig når du indstiller antitipperne eller klapper dem op, især hvis du gør det med hånden. På grund af den store fjederkraft der er nødvendig mellem holdestangen [73] og klemmestykket [72], er der fare for klemning.

### Vigtige henvisninger



Alle ændringer eller montagearbejder på antitipperne, som f.eks. indstilling af afstanden til jorden, må kun foretages af en uddannet forhandler eller områdechef fra Alber.



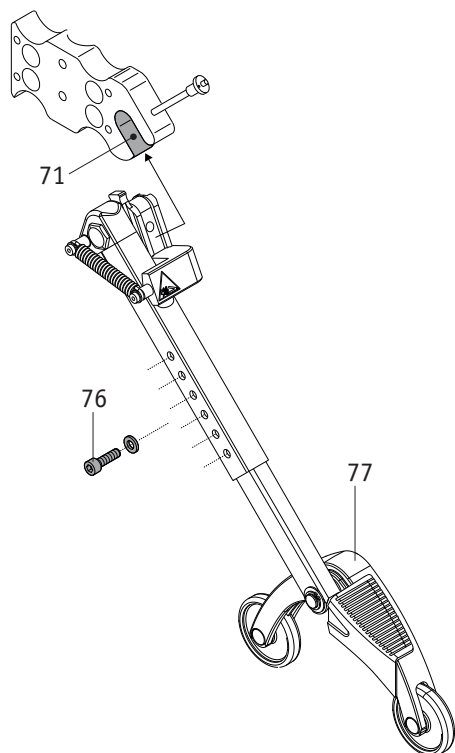
Sikringsskruen til indstiksdelen (se [76] i illustrationen ved siden af) skal strammes med 5 Nm. Bed din forhandler om at foretage dette montagearbejde.



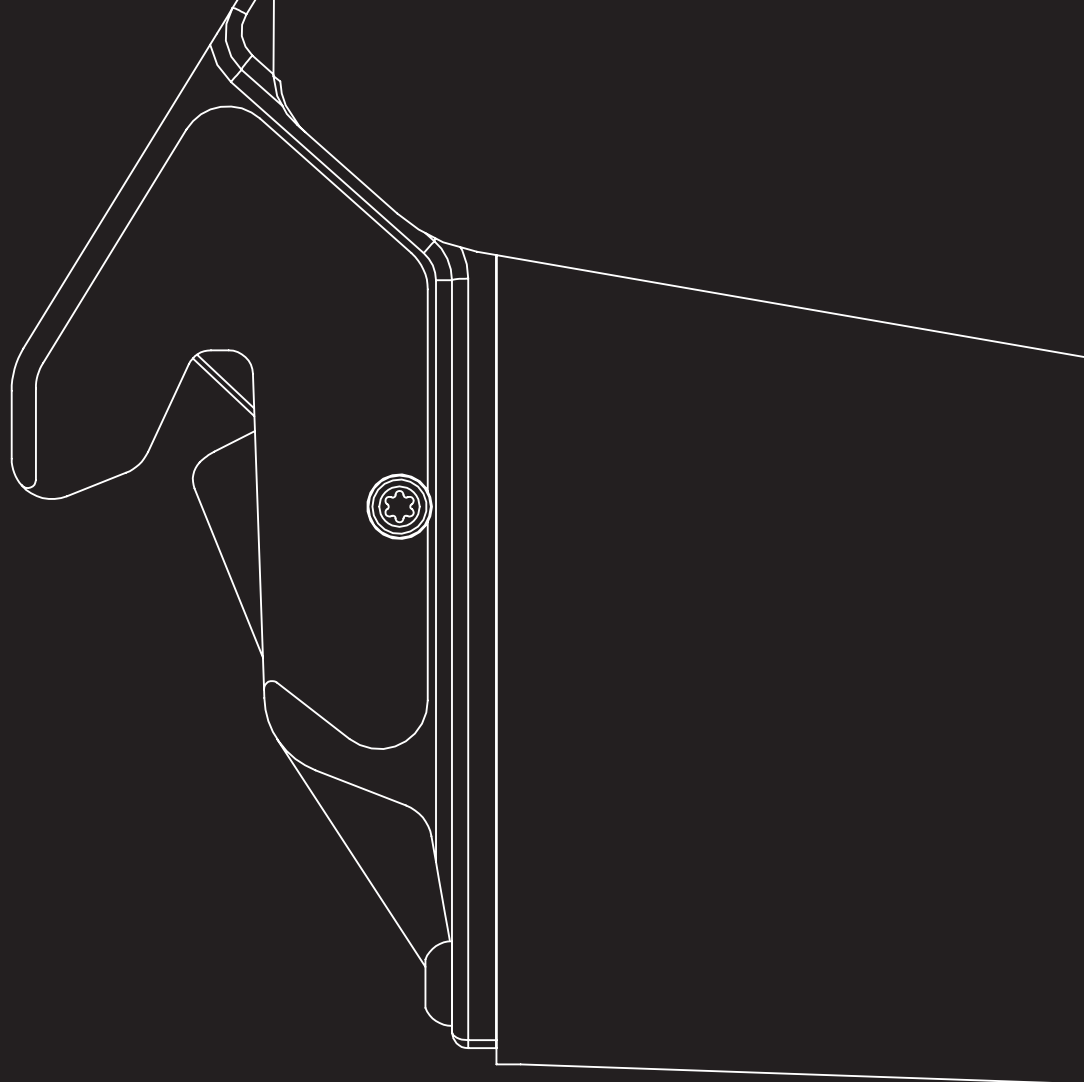
Den maksimalt tilladte belastning for parvist monterede antitipper er 210 kg. Det er ikke tilladt at bruge kun en monteret antitipper.



Kontrollér med regelmæssige mellemrum, om antitipperne stadig sidder fast i holderens gaffelbeslag [71]. Kontrollér om støttevinklen [77] stadig kan bevæges frit. Hvis skruesamlingerne har løsnet sig eller ligefrem frigjort sig, eller støttevinklen ikke længere kan bevæges frit, skal du få dette udbedret af den autoriserede forhandler.



www.smoov.com



**SMOOV**



**Alber GmbH**

Vor dem Weißen Stein 14

72461 Albstadt, Germany

Phone +49 07432 2006-0

Fax +49 07432 2006-299

info@alber.de